

# ИНСТРУКЦИЯ ПО ЭКСПЛУАТАЦИИ ВИБРОПЛИТА REDVERG

**RD-29265/RD-29265H**



**RED  
VERG**

## 1. ВВЕДЕНИЕ.

Ваша новая виброплита превзойдет все ваши ожидания. Она была изготовлена в соответствии с высочайшими стандартами качества, чтобы отвечать самым строгим критериям. Работать с оборудованием легко и безопасно, и при условии надлежащего ухода оно прослужит вам долгие годы.

Внимательно ознакомьтесь с руководством пользователя перед использованием вашего нового оборудования. Обратите особое внимание на предупреждения.

Приверженность качеству воплотилась в деталях: усиленной самоочищающейся плите основания, маслосливном шланге двигателя, закрытом кожухе на клиновидный ремень, саморегулирующейся центробежной муфте сцепления и складной ручке. Набор полезных аксессуаров позволяет использовать оборудование для широкого ряда применений.

Виброплита передает энергию рыхлой почве или другим материалам, чтобы увеличить их плотность и несущую способность, и используется, в основном, для мелкого ремонта и технического обслуживания. Рыхлая почва или частицы движутся и особым способом перемещаются близко друг к другу, не допуская присутствия воздуха или пустот. Это увеличивает несущую способность, препятствует просачиванию воды, предотвращает осадку грунта, уменьшает его вспучивание или сжатие и защищает от промерзания. Она идеально подходит для уплотнения сыпучего грунта, песка, гравия, щебня и смешанного грунта.

**ВНИМАНИЕ!** Данные уплотнители не предназначены для связных грунтов, таких как глина, или твердых поверхностей, таких как бетон.

За все вопросы, связанные с функционированием, максимально допустимой мощностью, техническими характеристиками, гарантией и обслуживанием, отвечает производитель двигателя. Более подробную информацию см. в руководстве производителя двигателя, поставляемом с оборудованием в отдельной упаковке.

## 2. ТЕХНИЧЕСКИЕ ХАРАКТЕРИСТИКИ.

Характеристики	RD-29265	RD-29265H
Размер плиты.	560 X 520 мм.	560 X 520 мм.
Центробежная	25 кН	25 кН
Обороты	5500 виб/мин.	5500 виб/мин.
Глубина уплотнения.	35 см.	35 см.
Скорость хода.	32 м/мин.	32 м/мин.
Двигатель.	LONCIN 200F; 6,5л.с/196 см <sup>3</sup>	HONDA GX200; 6,5л.с/196 см <sup>3</sup>
Эксплуатационный вес.	107 кг.	107 кг.

## 3. ИНФОРМАЦИЯ О ЗАЩИТЕ ОКРУЖАЮЩЕЙ СРЕДЫ.

Перерабатывайте ненужные материалы, вместо того чтобы утилизировать их как отходы. Все инструменты, шланги и упаковочный материал необходимо рассортировать, доставить в специализированный местный центр по переработке и утилизировать безопасным для окружающей среды способом.

#### 4. СИМВОЛЫ.

На паспортной дощечке вашей машины может быть указан ряд символов. Они обозначают важную информацию об изделии или инструкции по его использованию.



Внимательно прочитайте инструкцию по эксплуатации.



Используйте защиту для глаз. Используйте защиту органов слуха.



Используйте защитные перчатки.



Используйте защитную обувь.



Запрещается демонтировать или вносить изменения в защитные приспособления.



Берегитесь вращающихся деталей.



Не дотрагивайтесь до деталей, которые могут нагреться во время работы. Это может привести к серьезным ожогам.



Не курите и не пользуйтесь открытым пламенем. Соблюдайте осторожность при хранении, перегрузке и использовании топлива, так как оно является крайне легучим и взрывоопасным в парообразном состоянии.



Не допускайте присутствия детей и посторонних.

#### 5. ОБЩИЕ МЕРЫ ТЕХНИКИ БЕЗОПАСНОСТИ.

**Изучите свое оборудование.**

- Ознакомьтесь с руководством пользователя и содержанием табличек, прикрепленных к машине. Узнайте о применениях и ограничениях, а также потенциальных опасностях, специфичных для данного оборудования.
- Тщательно изучите органы управления и принцип их работы. Узнайте, как быстро остановить машину и привести органы управления в выключенное состояние.
- Убедитесь, что вы ознакомились со всем инструкциями и правилами техники безопасности, приведенными в руководстве к двигателю, поставляемому вместе с изделием в отдельной упаковке. Не пытайтесь начать работу с машиной до тех пор,

пока не убедитесь, что вам полностью понятно, как управлять двигателем и проводить его обслуживание и как избежать случайных травм и/или порчи имущества.

#### **Рабочая зона.**

- Никогда не запускайте двигатель в замкнутом пространстве. Выхлопные газы представляют собой опасность, так как содержат монооксид углерода, смертельно опасный газ, не имеющий запаха. Использовать оборудование разрешается только в хорошо вентилируемом пространстве вне помещения.
- Никогда не работайте в условиях плохой видимости или освещенности.

#### **Личная безопасность.**

- Не работайте с оборудованием, если вы находитесь под действием наркотических средства, алкоголя или лекарственных препаратов, которые могут повлиять на вашу способность использовать его надлежащим образом.
- Носите подходящую одежду. Носите длинные брюки из плотной ткани, ботинки и перчатки. Не надевайте свободную одежду, короткие брюки и украшения любого рода. Уберите длинные волосы так, чтобы они находились на уровне выше плеч. Держите ваши волосы, одежду и перчатки вдали от движущихся деталей. Свободная одежда, ювелирные украшения или длинные волосы могут попасть внутрь механизма.
- Проверьте машину перед запуском. Убедитесь, что защитные ограждения находятся на своих местах и исправны. Убедитесь, что все гайки, болты и т.д. надежно затянуты.
- Никогда не запускайте машину, если она нуждается в ремонте или находится в плохом техническом состоянии. Перед использованием замените все поврежденные, отсутствующие или неисправные детали. Проверьте оборудование на предмет утечек топлива. Поддерживайте машину в исправном состоянии.
- Не используйте машину, если она не включается и не отключается при помощи выключателя двигателя. Любая машина с бензиновым двигателем, которой невозможно управлять при помощи выключателя двигателя, является опасной и подлежит замене.
- Выработайте у себя привычку проверять машину перед запуском на предмет отсутствия на ней ключей и прочих инструментов. Гаечный ключ, оставленный прикрепленным к вращающейся детали машины, может стать причиной травм.
- При работе с оборудованием сохраняйте бдительность, следите за тем, что вы делаете, и полагайтесь на здравый смысл.
- Не тянитесь слишком далеко. Не работайте с машиной босиком или в сандалиях или другой подобной легкой обуви. Носите защитную обувь, которая защитит ваши ноги и повысит вашу устойчивость на скользких поверхностях. Постоянно поддерживайте устойчивое положение и равновесие. Это обеспечит лучший контроль над машиной в непредвиденной ситуации.
- Избегайте непреднамеренного запуска. Перед транспортировкой машины или проведением обслуживания убедитесь, что выключатель двигателя находится в выключенном положении. Транспортировка или обслуживание машины с включенным выключателем может стать причиной несчастного случая.

#### **Безопасное использование горючего.**

- Топливо является легковоспламеняющимся веществом, и его пары при контакте с пламенем могут вызвать взрыв. Соблюдайте осторожность при эксплуатации, чтобы снизить риск получения серьезных травм.
- При заправке и опорожнении топливного бака пользуйтесь одобренным контейнером для хранения топлива и проводите данные манипуляции в чистой, хорошо вентилируемой зоне вне помещения. Не курите и не допускайте наличия

искр, открытого пламени или других источников возгорания вблизи зоны заправки или работы оборудования. Никогда не заправляйте топливный бак внутри помещения.

- Держите заземленные токопроводящие предметы, такие как инструменты, вдали от электрических деталей и соединений, находящихся под напряжением, чтобы избежать образования искр или дуги. Это может привести к возгоранию дыма или паров.
- Перед заправкой топливного бака всегда останавливайте двигатель и дайте ему остыть. Никогда не снимайте крышку заливной горловины и не производите заправку при работающем или горячем двигателе. Не запускайте машину при наличии утечек в топливной системе.
- Отвинчивайте крышку заливной горловины медленно, чтобы сбросить давление в баке. Никогда не переполняйте топливный бак (уровень топлива не должен превышать верхней ограничительной отметки).
- Плотно затяните крышку топливного бака и контейнера и соберите пролитое топливо. Никогда не запускайте машину с отвинченной топливной крышкой.
- Не создавайте источников воспламенения пролитого топлива. При разливе топлива не запускайте двигатель, а уберите машину из зоны разлива и не создавайте источников воспламенения до тех пор, пока не рассеются пары топлива.
- Храните топливо в контейнерах, специально предназначенных и одобренных для данной цели.
- Храните горячее в прохладном, хорошо вентилируемом месте вдали от искр, открытого пламени и других источников возгорания.
- Никогда не храните топливо или машину с заправленным топливным баком внутри здания, где дым может вступить в контакт с искрами, открытым пламенем или другим источником возгорания, например, с водонагревателем, печью, сушилкой для белья и др. Перед помещением на хранение в замкнутое пространство дайте двигателю остыть.

#### **Эксплуатация и уход за машиной.**

- Никогда не берите и не переносите машину с работающим двигателем.
- Не прикладывайте к машине физическую силу. Используйте оборудование, подходящее для условий применения. Правильно выбранная машина сделает работу лучше и безопаснее со скоростью, для которой она предназначена.
- Не меняйте настроек регулятора оборотов двигателя и не превышайте допустимую скорость вращения. Регулятор управляет максимальной безопасной скоростью работы двигателя.
- Не запускайте двигатель на высоких оборотах, если вы не используете машину для трамбовки.
- Держите кисти рук и ступни вдали от вращающихся деталей.
- Избегайте контакта с горячим топливом, маслом, выхлопными газами и горячими поверхностями. Не дотрагивайтесь до двигателя или глушителя. Данные детали сильно нагреваются во время работы. Они остаются горячими еще некоторое время после отключения. Перед обслуживанием или настройкой дайте двигателю остыть.
- Если машина запускается с необычным шумом или вибрацией, немедленно заглушите двигатель, отсоедините провод свечи зажигания и выясните причину. Необычный шум или вибрация обычно являются признаком проблем.
- Используйте только насадки и аксессуары, одобренные производителем. Несоблюдение данного требования может стать причиной травмы.
- Поддерживайте машину в исправном состоянии. Проверяйте ее на предмет разрегулировки или заедания вращающихся деталей, поломки деталей и любых других состояний, которые могут повлиять на эксплуатацию машины. При наличии

повреждений перед использованием машины отдайте ее в ремонт. Многие несчастные случаи вызваны ненадлежащим обслуживанием оборудования.

- Содержите двигатель и глушитель в чистоте, не допускайте наличия на них травы, листьев, избыточного количества смазки или нагара, так как это увеличивает риск возгорания.
- Никогда не погружайте и не поливайте оборудование водой или любой другой жидкостью. Держите ручки сухими и удаляйте с них весь мусор. Очищайте машину после каждого использования.
- Соблюдайте правила утилизации и предписания относительно бензина, масла и т.д., чтобы не наносить вреда окружающей среде.
- Во время простоя храните машину в недоступном для детей месте и не позволяйте работать с машиной лицам, не знакомым с оборудованием или данной инструкцией. В руках неопытного пользователя машина представляет собой опасность.

#### **Обслуживание.**

- Перед очисткой, ремонтом, осмотром или настройкой заглушите двигатель и убедитесь, что все вращающиеся детали остановились.
- Всегда следите за тем, чтобы выключатель двигателя находился в положении “ВЫКЛ”.
- Отсоедините провод свечи зажигания и уберите его от свечи, чтобы избежать случайного запуска.
- Обслуживание машины должно проводиться только квалифицированным ремонтным персоналом с использованием идентичных запасных частей. Это обеспечит безопасность оборудования.

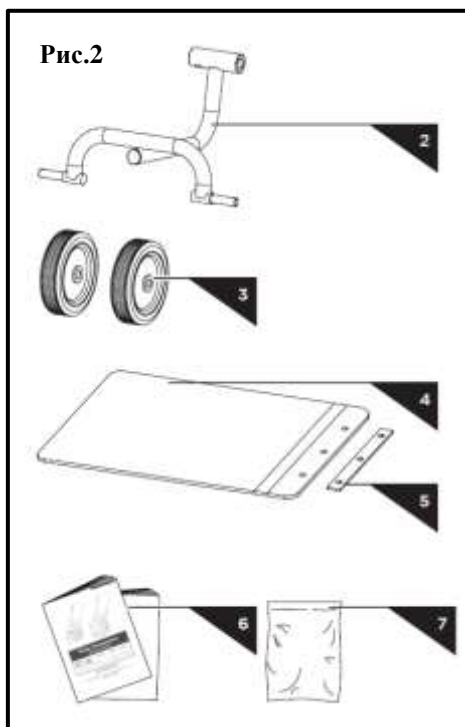
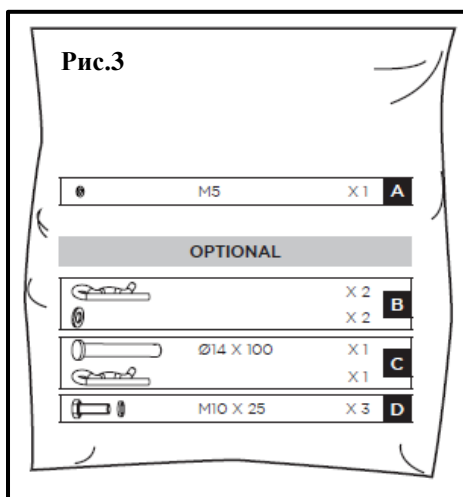
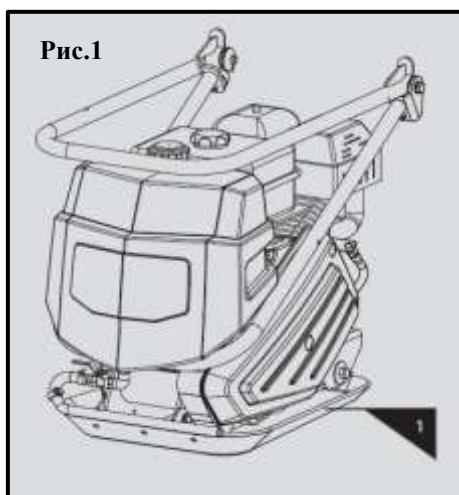
#### **Особые меры предосторожности.**

- Во избежание травм держите кисти рук, пальцы и ступни вдали от плиты основания. Крепко удерживайте ручку виброплиты обеими руками. Если вы держитесь за ручку обеими руками, а ваши ноги не касаются основания, ваши кисти, пальцы и ступни не будут травмированы в результате работы оборудования.
- При работе всегда занимайте положение позади машины, никогда не проходите и не стойте перед машиной с работающим двигателем.
- Никогда не кладите под виброплиту инструменты или другие предметы.
- Если машина заденет посторонний предмет, остановите двигатель, отсоедините свечу зажигания, внимательно осмотрите машину на предмет повреждений и устраните таковые перед повторным запуском и эксплуатацией машины.
- Не перегружайте машину, используя ее для слишком сильного уплотнения за один проход или со слишком высокой скоростью.
- Никогда не используйте машину с высокой скоростью хода или на твердых или скользких поверхностях.
- Будьте крайне осторожны при работе на покрытых гравием дорогах. Остерегайтесь скрытых опасностей, следите за дорожным движением. Не перевозите пассажиров.
- Никогда не оставляйте место работы и виброплиту с работающим двигателем без присмотра.
- Если вы прервали работу или вам нужно перейти в другое место, всегда останавливайте двигатель.
- Держитесь вдали от краев канав и траншей и избегайте любых действий, которые могут заставить виброплиту перевернуться.
- Подниматься по склонам следует медленно, по прямой и задним ходом, чтобы исключить риск падения виброплиты на оператора.
- Всегда оставляйте машину на твердой и ровной поверхности и отключайте инструмент после окончания работы.

- Чтобы снизить воздействие вибрации, ограничьте часы работы и делайте периодические перерывы, чтобы свести к минимуму повторяющиеся движения, и дайте отдых рукам. Уменьшите скорость и усилие, с которыми вы выполняете повторяющиеся движения. Постарайтесь в течение дня выполнять ту работу, которая не требует использования электроинструмента.

## 6. СОДЕРЖИМОЕ УПАКОВКИ.

Виброплита поставляется в картонной коробке в частично собранном виде. Комплект поставки включает в себя:

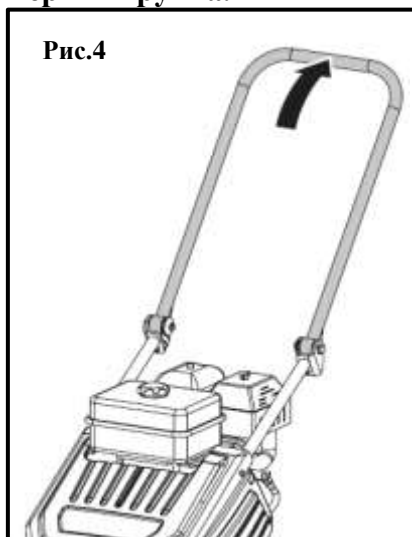


1. Рама виброплиты с двигателем и трансмиссией и с системой для разбрызгивания воды (Рис.1).
2. Складное крепление для колес (Рис.2).
3. Колеса (Рис.2).
4. Подушка для трамбовки (Рис.2).
5. Фиксирующая пластина (Рис.2).
6. Руководство пользователя и руководство к двигателю.
7. Пакет с крепежом (Рис.3).

## 7. СБОРКА.

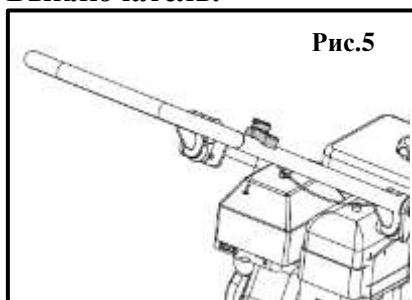
Следуя приведенным ниже инструкциям, вы сможете собрать виброплиту за несколько минут.

### Верхняя ручка.



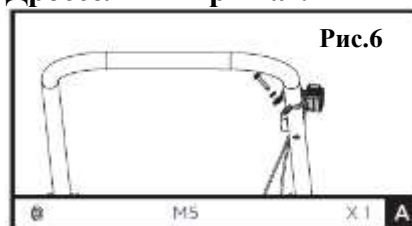
Выпрямите ручку как показано на рисунке 4.

### Выключатель.



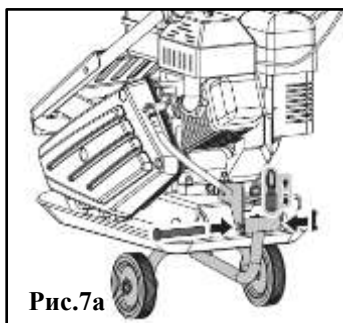
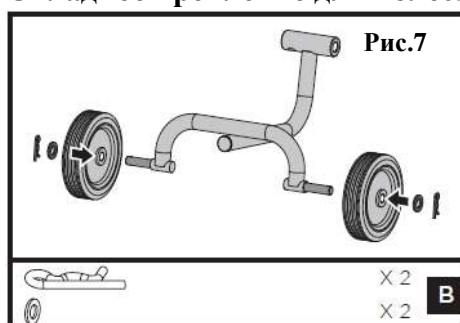
Отвинтите винт от выключателя и совместите отверстие в ручке с отверстием в выключателе. Вставьте винт в отверстие и затяните (Рис.5).

### Дроссельный рычаг.



Отвинтите от механизма болт 5X35. Зафиксируйте механизм на верхней ручке плоской шайбой 5 и болтом 5X35, который вы только что отвинтили (Рис.6).

### Складное крепление для колёс.



1. Наденьте колеса на цапфы. Закрепите фиксаторами и плоскими шайбами (Рис.7).
2. Потяните пружинную задвижку вверх и вставьте верхнюю трубку крепления колес в монтажную скобу. Совместите концы трубки с отверстиями. Вставьте задвижку и закрепите фиксаторами (Рис.7а).

### Подушка для трамбовки.

Подушка для трамбовки из прозрачной резины позволяет производить уплотнение тротуарной плитки, покрытий из камня, кирпича и блоков бесшумно и деликатно.



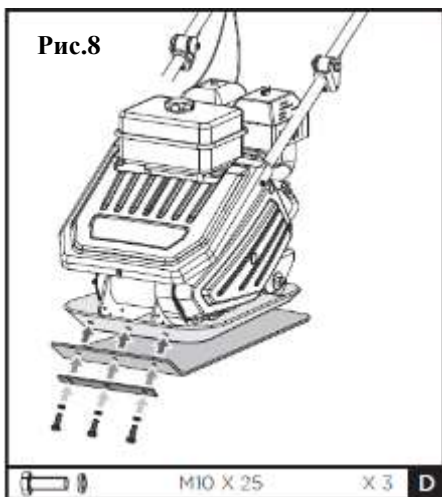


Рис.8

Закрепите подушку на плите основания как показано на рисунке. Совместите отверстия плиты основания, подушки для трамбовки и фиксирующей пластины и закрепите 3 болтами М10х25 и стопорными шайбами (Рис.8).

### Моторное масло.

**ВНИМАНИЕ! ОБОРУДОВАНИЕ ПОСТАВЛЯЕТСЯ НЕЗАПРАВЛЕННЫМ.**

Отсутствие масла в поддоне двигателя перед запуском приведет к необратимому повреждению и аннулированию гарантии на двигатель.

Залейте масло в соответствии с инструкциями, содержащимися в руководстве к двигателю, поставляемом вместе с машиной в отдельной упаковке.

## 8. ОПИСАНИЕ ВИБРОПЛИТЫ (Рис.9).

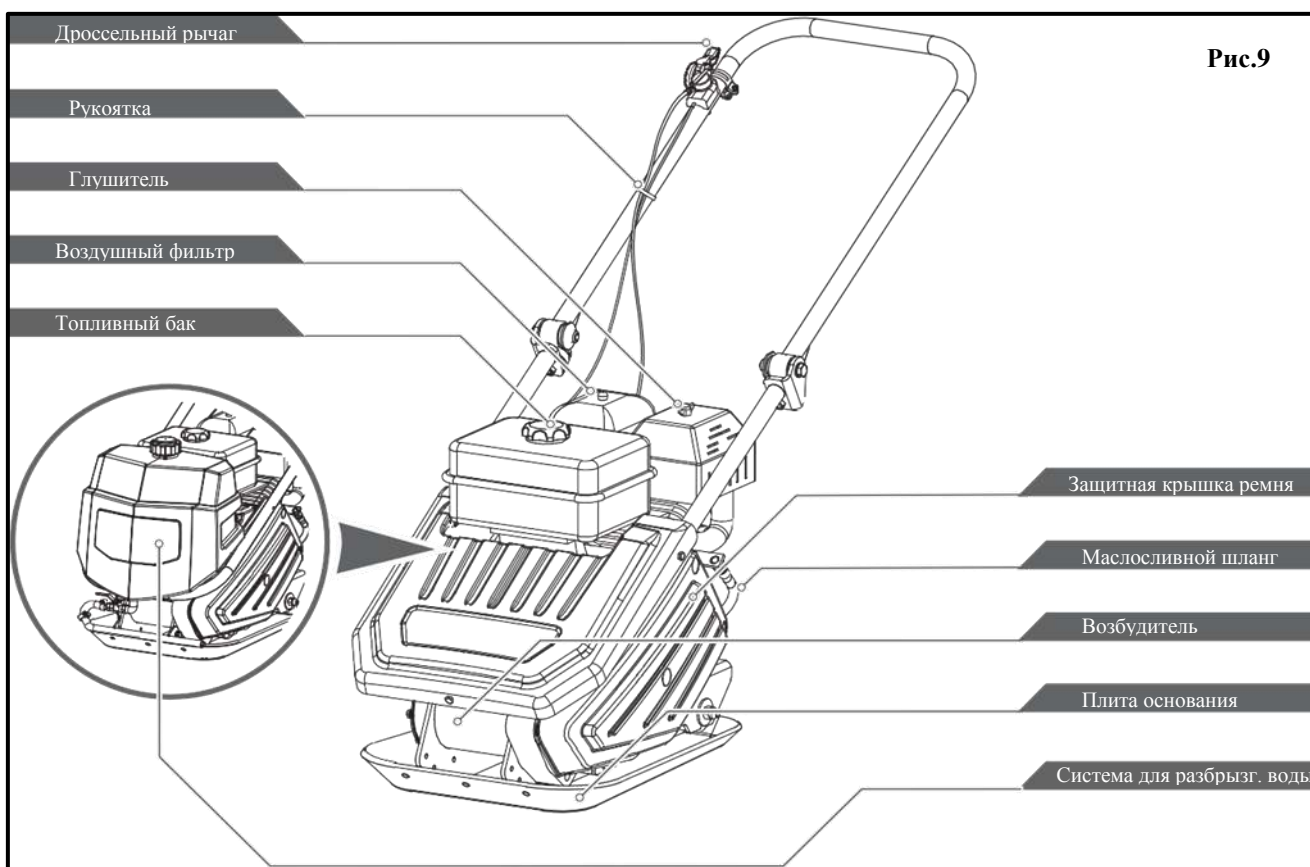


Рис.9

### Управление топливным клапаном.

Топливный клапан открывает и закрывает проход между топливным баком и карбюратором. Чтобы двигатель заработал, рычаг топливного клапана должен находиться

в положении ВКЛ. Когда двигатель не работает, оставляйте рычаг в положении ВЫКЛ, чтобы предотвратить затопление карбюратора и снизить риск утечки топлива.

#### **Управление дроссельной заслонкой.**

Дроссельный рычаг управляет оборотами двигателя. Перемещение дроссельного рычага заставляет двигатель работать быстрее или медленнее.

#### **Выключатель двигателя.**

Выключатель двигателя включает и отключает систему зажигания. Чтобы двигатель заработал, выключатель должен находиться в положении ВКЛ. Перевод выключателя в положение ВЫКЛ остановит двигатель.

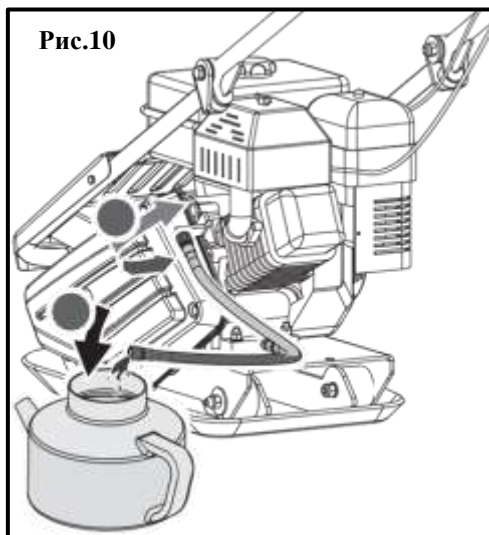
#### **Рычаг управления воздушной заслонкой.**

Рычаг управления воздушной заслонкой открывает и закрывает воздушную заслонку карбюратора. Закрытое положение обеспечивает обогащение топливной смеси для запуска холодного двигателя. Открытое положение, обеспечивает подачу надлежащей топливной смеси для работы после запуска и для запуска разогретого двигателя. У некоторых двигателей рычаг располагается удаленно.

#### **Рукоятка ручного стартера.**

Потяните за рукоятку ручного стартера, чтобы провернуть двигатель.

#### **Маслосливной шланг.**



Эксплуатация двигателя с загрязненным маслом может вызвать преждевременный износ и отказ двигателя. Крайне важно регулярно производить замену масла. Для слива масла предусмотрен гибкий шланг (Рис.10).

#### **Возбудитель.**

Груз эксцентрика, установленный на валу возбудителя внутри корпуса, приводится в действие на высокой скорости муфтой сцепления и системой ременного привода. Вращение вала на высокой скорости обеспечивает быстрый подъем и опускание плиты, а также движение вперед.

## **9. ЭКСПЛУАТАЦИЯ ВИБРОПЛИТЫ.**

#### **Заправка.**

Заправляйте топливный бак в соответствии с инструкцией, приведенной в руководстве к двигателю, поставляемому с машиной.

Более подробное описание работы двигателя и всех сопутствующих мер предосторожности можно найти в руководстве к двигателю.

#### **Запуск двигателя.**

- Переведите рычаг топливного клапана в положение ВКЛ.
- Для запуска холодного двигателя закройте воздушную заслонку.
- Чтобы запустить разогретый двигатель, оставьте воздушную заслонку открытой.

- Переведите рычаг дросселя из положения SLOW (НИЗ.) приблизительно на 1/3 к положению FAST (ВЫС.).
- Переведите выключатель двигателя в положение ВКЛ.
- Воспользуйтесь стартером.

### **Эксплуатация.**

**ВНИМАНИЕ!** Не используйте плиту на бетонных или очень твердых, сухих и плотных поверхностях. Виброплита будет «прыгать», а не вибрировать, и это может повредить как инструмент, так и двигатель.

- После того как двигатель разогреется, потяните дроссельный рычаг, чтобы увеличить обороты двигателя. Плита начнет вибрировать и двигаться вперед.
- Виброплита предназначена для работы с частотой вращения двигателя (выходного вала двигателя) 3600 об/мин (как правило, при полностью открытом дросселе). Эксплуатация двигателя на более низких оборотах приведет к снижению силы уплотнения и замедлению хода. Это создаст избыточные «несинхронизированные» вибрации, что приведет к слабому уплотнению, плохой маневренности, чрезмерному износу машины и дискомфорту для оператора.
- Во время эксплуатации направляйте машину, но дайте ей выполнять работу. Нажимать на ручку необязательно, кроме того, это вызывает износ амортизатора.
- На ровной поверхности виброплита перемещается быстро. На неровной или наклонной поверхности может понадобиться легкий направленный вперед нажим на ручку, чтобы облегчить движение машины.
- Количество проходов, необходимое для достижения требуемого уровня уплотнения, будет зависеть от типа и влажности почвы. Если вы замечаете сильную отдачу, значит достигнут максимальный уровень уплотнения.



При использовании виброплиты на асфальте необходима система для разбрызгивания воды, чтобы предотвратить прилипание нижней поверхности плиты к горячему асфальту.



При использовании виброплиты на брусчатке установите на плиту специальную подушку, чтобы предотвратить образование на брусчатке сколов и царапин. Специальная полиуретановая подушка, предназначенная для данной цели, поставляется в качестве дополнительной принадлежности.



В то время как определенное содержание влаги в почве является необходимым, избыточная влажность может вызвать слипание частиц грунта, что препятствует трамбовке. При избыточной влажности почвы перед трамбовкой дайте ей немного высохнуть.



Если почва настолько сухая, что при работе виброплиты образуется облака пыли, необходимо немного увлажнить грунт, чтобы облегчить трамбовку и уменьшить засорение воздушного фильтра.

### **Останов двигателя.**

Для экстренной остановки двигателя просто переведите выключатель двигателя в положение ВЫКЛ. В остальных случаях используйте следующую процедуру:

- Переместите рычаг дросселя в положение SLOW (НИЗ.).
- Дайте двигателю поработать на холостых оборотах одну-две минуты.

- Переведите выключатель двигателя в положение ВЫКЛ.
- Переместите рычаг топливного клапана в положение ВЫКЛ.

**ВНИМАНИЕ!** Не закрывайте воздушную заслонку для остановки двигателя. Это может привести к обратному удару или повреждению двигателя.

#### **Холостой ход.**

Установите рычаг дросселя в положение “SLOW” (низ.), чтобы уменьшить нагрузку на двигатель, когда трамбовка не используется. Снижение оборотов двигателя до холостого хода продлит срок службы двигателя, а также поможет сэкономить топливо и снизить уровень шума, издаваемого машиной.

## **10. ТЕХНИЧЕСКОЕ ОБСЛУЖИВАНИЕ.**

Обслуживание виброплиты обеспечит долгий срок службы машины и ее компонентов.

#### **Ежедневное обслуживание.**

- Отключите двигатель. Двигатель должен остыть.
- Держите рычаг дросселя двигателя в положении SLOW (НИЗ.). Отсоедините провод свечи зажигания от свечи зажигания и закрепите.
- Проверьте общее состояние виброплиты. Осмотрите ее на предмет ослабленных винтов, смещения или погнутости движущихся деталей, треснувших и поломанных деталей и прочих состояний, которые могут повлиять на безопасность эксплуатации.
- Удалите с плиты весь мусор при помощи мягкой щетки, вакуума или сжатого воздуха. Затем воспользуйтесь высококачественным легким машинным маслом, чтобы смазать все движущиеся детали.
- Очистите низ плиты основания, как только к нему начнет прилипать почва. Машина не сможет работать надлежащим образом, если ее нижняя поверхность не будет гладкой и чистой.
- Подключите провод свечи зажигания.

**ВНИМАНИЕ!** Никогда не мойте виброплиту под давлением. Вода может проникнуть внутрь инструмента и повредить шпиндели, шкивы, подшипники или двигатель.

Использование струи воды под давлением сократит срок службы инструмента и снизит его эксплуатационные качества.

#### **Проверка клинового ремня(ей).**

Чтобы обеспечить оптимальную передачу мощности от двигателя к валу эксцентрика, клиновой ремень(и) должен быть в исправном состоянии и иметь надлежащее натяжение.

- Отключите двигатель. Двигатель должен остыть.
- Снимите ограждение, чтобы получить доступ к клиновому ремню(ям).
- Проверьте состояние клинового ремня(ей). Если ремень имеет трещины, потертости или лоснящуюся поверхность, его необходимо заменить.
- Проверьте натяжение клинового ремня, нажав на него в центре. Нормальный прогиб с каждой стороны должен составлять от 9мм (3/8”) до 13мм (1/2”) под воздействием умеренного давления от вашего пальца.

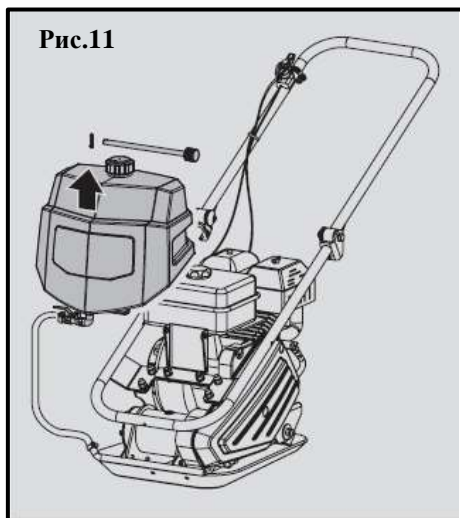


Если машина или ремень новые, проверьте натяжение ремня через первые 20 часов работы. После этого проверять и регулировать натяжение ремня необходимо через каждые 50 часов.

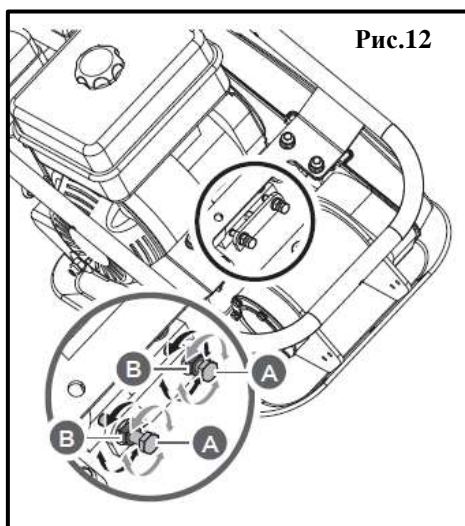
### Натяжение клинового ремня(ей).

Надлежащее натяжение ремня является основой хорошего функционирования.

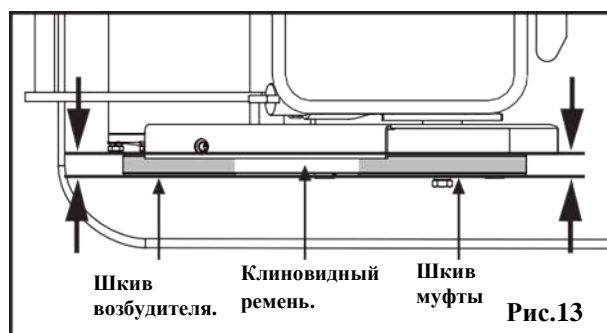
Надлежащее натяжение обеспечивает долгий срок службы ремня. Слишком сильное или слишком слабое натяжение вызовет преждевременный отказ.



- Снимите бак для воды( Рис.11).
- Ослабьте 4 болта опоры двигателя (не извлекая их) так, чтобы можно было выдвинуть двигатель вперед.



- Ослабьте контргайки **В**, оставив достаточно пространства между гайкой и скобой (Рис.12).



- Переместите двигатель по направлению к задней части виброплиты, поворачивая регулировочные болты **А**, чтобы устранить провисание клинового ремня(ей) (Рис.12).

**ВНИМАНИЕ!** При регулировке ремня(ей) следите за тем, чтобы шкив муфты находился на одном уровне со шкивом возбудителя (Рис.13).

- Когда вы добьетесь правильного натяжения клинового ремня(ей), затяните контргайки **В** (Рис.12).
- Затяните болты опоры двигателя.
- Установите на место ограждение ремня.



Если отрегулировать натяжение ремня при помощи регулировочных болтов не удастся, его(их) необходимо заменить.

### Замена клинового ремня(ей).



Оба клиновых ремня необходимо заменять одновременно, как как они будут равномерно изнашиваться в процессе нормальной эксплуатации.

- Ослабьте 4 болта опоры двигателя (не извлекая их) так, чтобы можно было выдвинуть двигатель вперед.
- Ослабьте контргайки **В** и болты **А**, изображенные на Рис.12.
- Переместите двигатель по направлению к передней части виброплиты, снимите со шкива старый клиновой ремень(и) и установите новый(е).
- Установите ремень(и) на шкив двигателя.
- Верните двигатель на место.

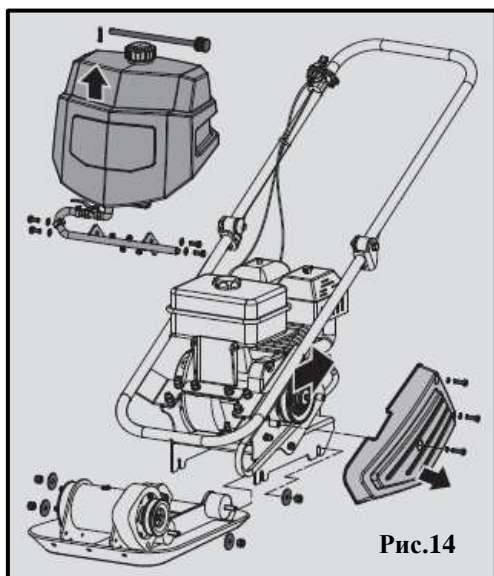
**ВНИМАНИЕ!** При регулировке ремня(ей) следите за тем, чтобы шкив муфты находился на одном уровне со шкивом возбuditеля.

- Когда вы добьетесь правильного натяжения клинового ремня(ей), затяните контргайки **В** и болты опоры двигателя.
- Установите на место ограждение ремня.

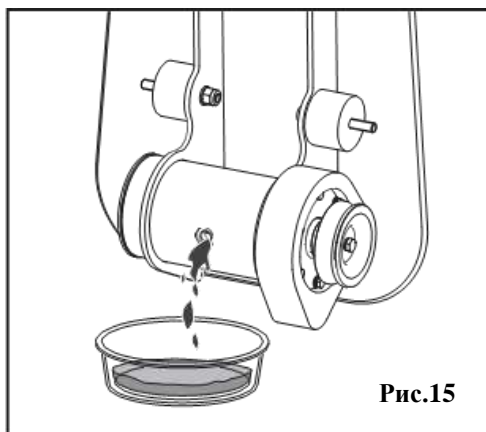
**ВНИМАНИЕ!** При снятии и установке приводного ремня(ей) следите за тем, чтобы ваши пальцы не попали между ремнем и шкивом.

### Смазка возбuditеля.

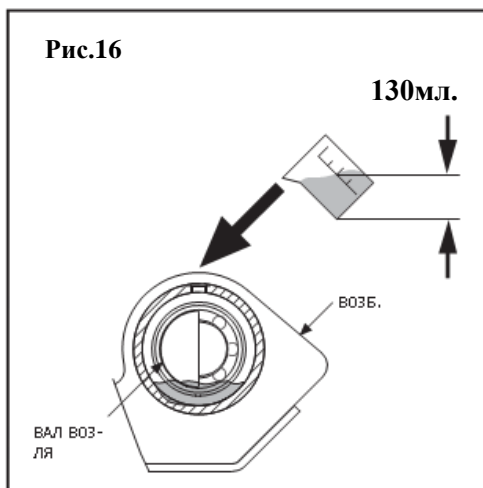
Корпус возбuditеля поставляется смазанным маслом Automatic Transmission Fluid Dextron III, Mercon, EXXON (ESSO) NUTO H-32 или его эквивалентом. Замените масло после 200 часов работы.



- Перед заменой масла дайте возбuditелю остыть.
- Демонтируйте ограждение ремня и сами ремни.
- Извлеките болты, крепящие опорную плиту к корпусу(Рис.14).
- Извлеките опорную плиту с двигателем из корпуса.



- Откройте заглушку корпуса возбuditеля. Переверните корпус так, чтобы масло стекло из возбuditеля. Осмотрите масло на предмет металлической стружки, чтобы избежать проблем в будущем (Рис.15).
- Верните корпус в нормальное положение.



- Наполните корпус возбудителя маслом, объём заправляемого масла 130мл (Рис.16).

**ВНИМАНИЕ!** Избегайте переполнения – это может привести к повышению температуры возбудителя.

- Нанесите на заглушку трубный герметик и установите ее на место.
- Установите на место опорную плиту, клиновой ремень(и) и ограждение ремня.

### Техническое обслуживание двигателя.

Для получения информации о техническом обслуживании двигателя обратитесь к руководству к двигателю, поставляемому вместе с виброплитой. Там содержится подробная информация по выполнению всех необходимых операций.

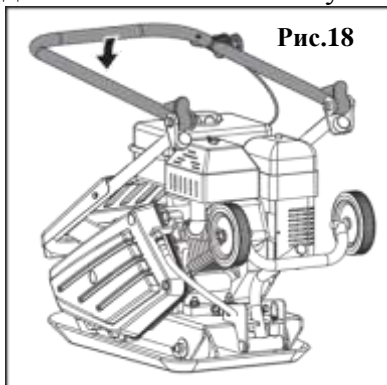
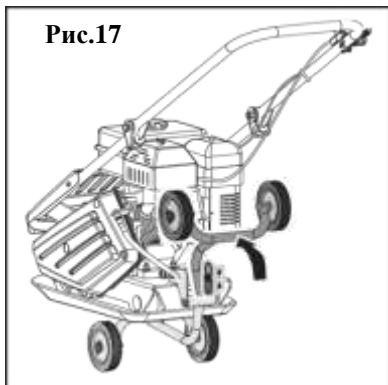
## 11. ХРАНЕНИЕ.

Если виброплита не используется более 30 дней, необходимо выполнить следующие процедуры, чтобы подготовить ваше оборудование к хранению.

- Полностью опорожните топливный бак. Топливо, содержащее этанол или МТБЭ, через 30 дней может испортиться. Такое топливо будет иметь высокое содержание смол и может засорить карбюратор, препятствуя прохождению потока топлива.
- Запустите двигатель и дайте ему поработать до тех пор, пока он не остановится. Это будет означать, что в карбюраторе не осталось топлива. Запустите двигатель и дайте ему поработать до тех пор, пока он не остановится. Это поможет предотвратить образование отложений внутри карбюратора и возможные повреждения двигателя.
- Пока двигатель еще не остыл, слейте из двигателя масло. Залейте свежее масло рекомендованной производителем марки.
- Дайте двигателю остыть. Снимите свечу зажигания и залейте в цилиндр 60 мл высококачественного моторного масла SAE-30. Медленно потяните за трос стартера, чтобы распределить масло. Установите на место свечу зажигания.

**ВНИМАНИЕ!** Перед запуском оборудования после периода хранения снимите свечу зажигания и слейте из цилиндра все масло.

- Очистите внешнюю поверхность виброплиты от грязи при помощи чистой ткани и следите за тем, чтобы воздушные клапаны не были засорены.
- Не используйте сильные моющие средства или очистители на основе бензина для очистки пластиковых деталей. Химикаты могут повредить пластик.



- Потяните вверх пружинную задвижку и сложите крепление колес (Рис.17).
- Осторожно сложите верхнюю ручку. Следите за тем, чтобы не зажать тросы управления (Рис.18).
- Храните виброплиту в вертикальном положении в чистом, сухом и хорошо проветриваемом помещении.

## 12. ТРАНСПОРТИРОВКА.

- Во избежание ожогов и опасности возгорания, перед транспортировкой машины и хранением внутри помещения дайте двигателю остыть.
- Перевозить машину необходимо в вертикальном положении, чтобы предотвратить разлитие топлива. Не кладите машину на бок и не переворачивайте ее.
- Зафиксируйте машину, используя для этого ручки для подъема, чтобы предотвратить ее скольжение или опрокидывание.

**ВНИМАНИЕ!** При неправильном подъеме машина может упасть и нанести вред людям и имуществу. Поднимайте машину за ручки плиты основания.

## 13. ПОИСК И УСТРАНЕНИЕ НЕИСПРАВНОСТЕЙ.

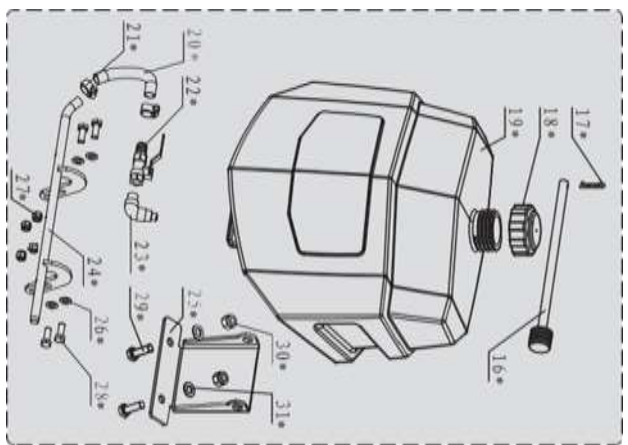
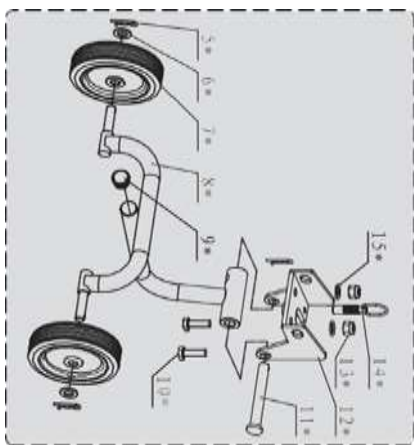
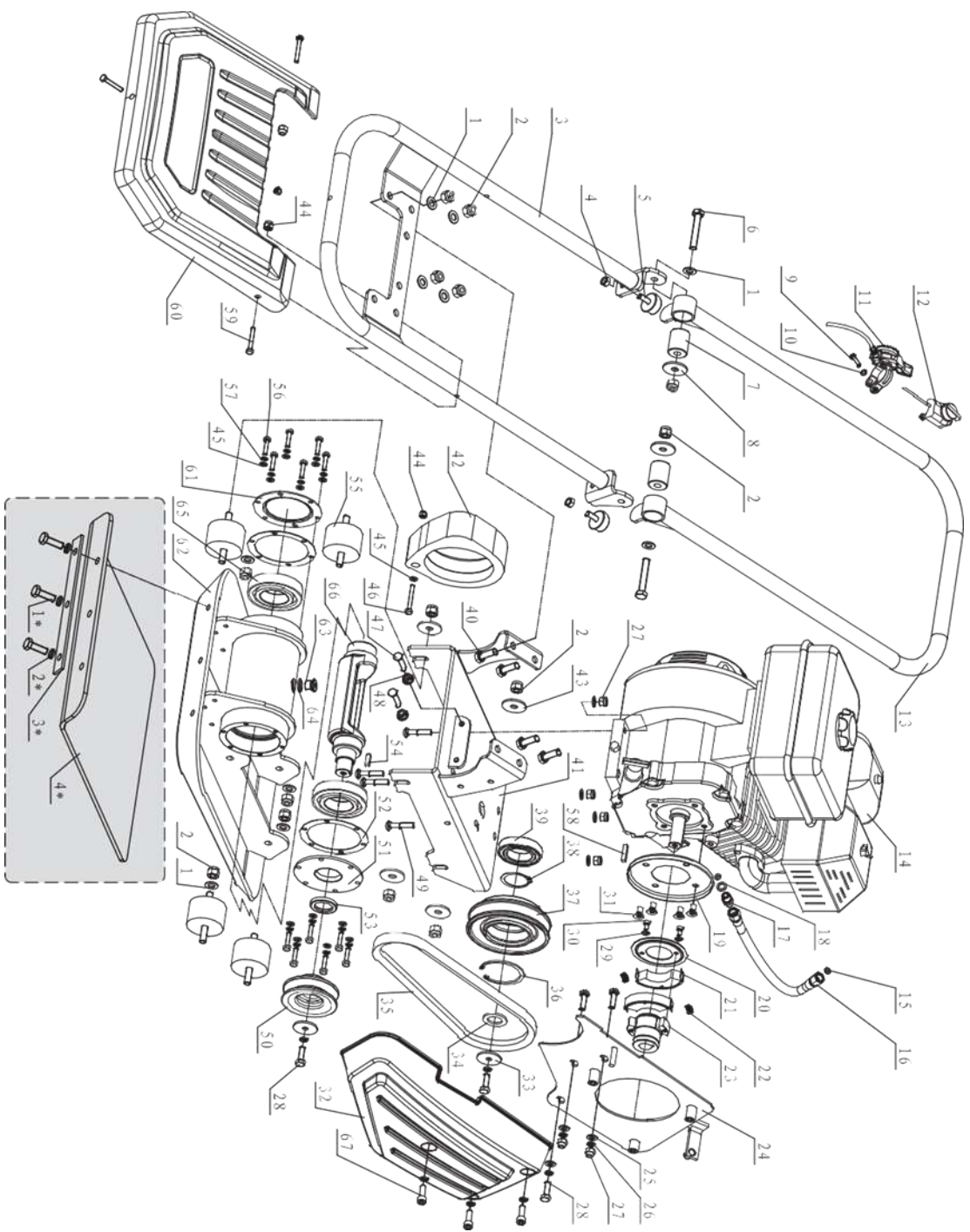
Проблема.	Причина.	Способ устранения.
Двигатель не запускается.	<ol style="list-style-type: none"><li>1. Отсоединен провод свечи зажигания</li><li>2. Топливо закончилось или испортилось.</li><li>3. Дроссельный рычаг находится в неправильном положении.</li><li>4. Воздушная заслонка не находится в положении ВКЛ.</li><li>5. Заблокирован топливопровод.</li><li>6. Нагар на свече зажигания.</li><li>7. Затопление двигателя.</li></ol>	<ol style="list-style-type: none"><li>1. Закрепите провод свечи зажигания.</li><li>2. Залейте чистый, свежий бензин.</li><li>3. Переведите рычаг в положение пуска.</li><li>4. Дроссель должен находиться у воздушной заслонки для холодного пуска.</li><li>5. Прочистите топливопровод.</li><li>6. Очистите, отрегулируйте зазор или замените.</li><li>7. Подождите несколько минут перед повторным запуском, но не заливайте топливо.</li></ol>
Двигатель работает прерывисто.	<ol style="list-style-type: none"><li>1. Плохой контакт провода свечи зажигания.</li><li>2. Машина работает на воздушной заслонке.</li><li>3. Заблокирован топливопровод или испорчено топливо.</li><li>4. Засорен воздушный клапан.</li><li>5. Вода или грязь в топливной системе.</li><li>6. Засорен воздушный фильтр.</li></ol>	<ol style="list-style-type: none"><li>1. Подсоедините и зафиксируйте провод свечи зажигания.</li><li>2. Переведите воздушную заслонку в положение ВЫКЛ.</li><li>3. Прочистите топливопровод. Заполните бак чистым, свежим бензином.</li><li>4. Прочистите воздушный клапан.</li><li>5. Опорожните топливный бак. Залейте свежее топливо.</li><li>6. Прочистите или замените воздушный фильтр.</li></ol>
Двигатель перегревается.	<ol style="list-style-type: none"><li>1. Низкий уровень моторного масла.</li><li>2. Засорен воздушный фильтр.</li></ol>	<ol style="list-style-type: none"><li>1. Наполните картер подходящим маслом.</li><li>2. Прочистите воздушный фильтр.</li></ol>



Двигатель не увеличивает обороты при воздействии на дроссельный рычаг.	Мусор мешает работе дросселя.	Удалите грязь и мусор.
Виброплитой трудно управлять во время трамбовки (машина подсакивает и накреняется вперед).	Слишком высокие обороты двигателя на твердой поверхности.	Установите рычаг дросселя на малые обороты.

#### 14. ДЕТАЛИРОВКА И СПЕЦИФИКАЦИЯ ВИБРОПЛИТЫ.

№	Наименование	К-во	№	Наименование	К-во
1	Шайба 10	10	34	Шайба 20	1
2	Гайка М10	10	35	Клиновой ремень	1
3	Нижняя ручка	1	36	Пружинное кольцо 68	1
4	Гайка М8	2	37	Шкив муфты	1
5	Амортизатор	2	38	Пружинное кольцо 40	1
6	Болт М10Х60	2	39	Подшипник 6006-2RS Р6	1
7	Резиновый шланг	2	40	Болт М10Х25	4
8	Плоская шайба	2	41	Рама двигателя	1
9	Болт М5Х35	1	42	Подушка двигателя	1
10	Шайба 5	1	43	Плоская шайба	4
11	Рычаг дросселя	1	44	Гайка М6	4
12	Выключатель	1	45	Шайба 6	16
13	Верхняя ручка	1	46	Болт М6Х45	1
14	Двигатель	1	47	Болт М8Х35	2
15	Кольцевое уплотнение 1,8х65	2	48	Гайка М8	2
16	Масляный шланг	1	49	Болт М8Х40	4
17	Соединение	1	50	Шкив	1
18	Уплотнительное кольцо 10	1	51	Крышка подшипника-левая	1
19	Внутренний кожух для шкива	1	52	Шайба	2
20	Болт М8Х20	1	53	Уплот. кольцо FВ30Х42Х6	1
21	Грузик и фрикционный диск	2	54	Шпонка В6Х18	1
22	Пружина грузика	2	55	Амортизатор	4
23	Вал для шкива муфты	1	56	Болт М6Х20	12
24	Плита кожуха ремня	1	57	Шайба 6	12
25	Шайба 8	3	58	Шпонка В6Х35	1
26	Шайба 8	5	59	Болт М6Х40	1
27	Гайка М8	6	60	Ограждение	1
28	Болт М8Х25	5	61	Крышка подшипника-правая	1
29	Шайба 6	2	62	Вибрирующая плита	1
30	Винт М6Х12	2	63	Заглушка	1
31	Винт М8Х12	4	64	Уплотнительная шайба 14	1
32	Кожух ремня	1	65	Подшипник 6309	2
33	Малая пластина шкива	1	66	Вал эксцентрика	1
			67	Шестигранная гайка	3



### Подушка для трамбовки.

№	Наименование	К-во
1	Болт М10Х25	3
2	Шайба 10	3
3	Монтажная планка	1
4	Подушка	1

### Набор колес со складным креплением.

№	Наименование	К-во
5	Пружинный зажим	3
6	Шайба 12	2
7	Колесо	2
8	Скоба колеса	1
9	Заглушка	1
10	Болт М10Х25	2
11	Вал В14Х100	1
12	Фиксирующая скоба	1
13	Болт М10	2
14	Болт	1
15	Шайба 10	2

### Система для разбрызгивания воды.

№	Наименование	К-во
16	Болт	1
17	Зажим	1
18	Крышка бака	1
19	Бак для воды	1
20	Выпускная труба	1
21	Зажим для шланга D10-16	2
22	Шаровый кран	1
23	Отвод -1/4	1
24	Сварной узел выпускной трубы	1
25	Соединительная пластина	1
26	Шайба 8	4
27	Гайка М8	4
28	Болт М8Х35	4
29	Болт М6Х40	2
30	Гайка М10	2
31	Шайба 10	2

## 15. ГАРАНТИЙНЫЕ УСЛОВИЯ.

Гарантийный срок на изделие - 12 (двенадцать) месяцев со дня продажи. Дефекты материалов и сборки, допущенные по вине изготовителя, устраняются бесплатно после проведения уполномоченным сервисным центром технической диагностики изделия и получения соответствующего заключения.

### **Изделие не подлежит гарантийному обслуживанию в следующих случаях:**

- проведение предварительного ремонта изделия самим пользователем или не уполномоченными на это лицами;
- наличие следов вскрытия или попытки вскрытия;
- нарушение требований инструкции по эксплуатации;
- порча, механическое повреждение изделия вследствие неправильной транспортировки и хранения, небрежного обращения, падения, ударов и т.д.;
- естественный износ изделия и комплектующих в результате интенсивного использования;
- использование неисправного изделия;
- использование не оригинальных запасных частей и принадлежностей.

### **Гарантийное обслуживание не осуществляется также:**

- при отсутствии гарантийного талона;
- если гарантийный талон не является подлинным или не оформлен должным образом (отсутствие даты продажи, серийного номера, подписей продавца и покупателя, штампа магазина);
- если гарантийный талон не принадлежит данному изделию;
- по истечении срока гарантии.

### **Гарантийное обслуживание не распространяется на следующие быстроизнашивающиеся запчасти и расходные материалы:**

- Свечи зажигания;
- Воздушные фильтры; топливные фильтры.

- Амортизаторы и элементы крепления.
- Ремни.

### **ВНИМАНИЕ!**

1. Перед началом эксплуатации внимательно изучите требования инструкции по эксплуатации.
2. Для работы используйте неэтилированный бензин качества не ниже АИ-92. Использование неизвестных заменителей может привести к порче изделия.
3. При сдаче изделия в гарантийный ремонт в топливном баке необходимо иметь небольшое количество топлива (около 1000 мл) и упаковку от использованного масла.
4. Предметом гарантии не является неполная комплектация изделия, кроме той, которая была при покупке изделия.
5. Естественный износ изделия и комплектующих в результате интенсивного использования выявляется диагностикой в уполномоченных сервисных центрах.
6. Изделие сдаётся на гарантийный ремонт – **В ПОЛНОЙ КОМПЛЕКТАЦИИ, ОЧИЩЕННОЕ ОТ ПЫЛИ И ГРЯЗИ!**

По вопросам гарантийного ремонта обращайтесь в уполномоченные сервисные центры. Транспортные расходы не входят в объем гарантийного обслуживания.

В связи с тем, что приобретаемое Покупателем изделие является сложным изделием, для решения вопросов по гарантийной ответственности Покупатель первоначально обращается только в сервисные центры уполномоченного дилера:

#### **Нижний Новгород**

**Адрес: Нижний Новгород, Московское шоссе, 300**

**Телефон: +7 (831) 274-89-66, 274-89-74, 274-89-68**

#### **Казань**

**Адрес: Казань, Сибирский тракт, 34/12**

**Телефон: +7 (843) 526-74-84, 526-74-85**

- В случае несвоевременного извещения о выявленных неисправностях, фирма Продавец оставляет за собой право отказаться полностью или частично от удовлетворения предъявляемых претензий (ст.483 ГК РФ)

- Запрещается нарушение заводских регулировок. Регулировку должны производить только в сервисном центре.

- Ответственность по настоящей гарантии ответственности за товар могут быть переданы Покупателем другим лицам при условии, что лицо, принявшее на себя права по гарантийной ответственности за товар, одновременно принимает на себя и все обязательства, принятые подписавшим настоящий договор Покупателем.

Требуйте от организации, продавшей изделие, правильного и полного заполнения всех граф настоящего документа.

Талон, заполненный неправильно, является недействительным.

Поля, отмеченные в гарантийном талоне \* (в т.ч. на обороте), обязательны к заполнению!

При не полностью заполненном талоне, покупатель теряет право на бесплатный ремонт.

На протяжении всего гарантийного срока сохраняйте комплектность набора и заводскую упаковку инструмент.