

Руководство по эксплуатации

**Электрический калорифер
(тепловая пушка)**



ЭК-9П; ЭК-12П; ЭК-15П; ЭК-18П;
ЭК-18П-2; ЭК-24П; ЭК-24П-2;
ЭК-30П; ЭК-36П; ЭК-42П

1. НАЗНАЧЕНИЕ ИЗДЕЛИЯ

Электрический калорифер (тепловая пушка) ЭК-9П; ЭК-12П; ЭК-15П; ЭК18П; ЭК-18П-2; ЭК-24П; ЭК-24П-2; ЭК-30П; ЭК-36П; ЭК-42П (в дальнейшем калорифер) предназначен для обогрева складских, производственных, служебных помещений с повышенными требованиями к поддержанию температуры и влажности воздуха, обеспечения воздушно-тепловых завес и иных аналогичных целей.

ЗАПРЕЩАЕТСЯ эксплуатация калориферов в пожароопасных и взрывоопасных зонах. Изготовитель имеет право вносить в конструкцию изделия и нормативно-техническую документацию на него изменения, не снижающие качество и электробезопасность.

2. ТЕХНИЧЕСКИЕ ХАРАКТЕРИСТИКИ

Наименование параметра	ЭК-9П ЭК-12П	ЭК-15П ЭК-18П ЭК-24П	ЭК-18П-2 ЭК-24П-2	ЭК-30П ЭК-36П ЭК-42П
Номинальное напряжение сети, В	380			
Частота, Гц	50			
Количество фаз	3			
Номинальная мощность, кВт	9 12	15 18 24	18(9+9) 24(12+12)	30(10+20) 36(18+18) 42(21+21)
Количество ТЭН, шт.	3	6	6	9 12 12
Схема соединения ТЭН, шт.	Y			
Коммутация нагревателей	Электронная схема на базе мощных симисторов повышенной надежности			
Производительность вентилятора, м.куб/час	900	1200 1500 1500	1500	2100
Габаритные размеры, мм. не более ширина x высота x длина	440x550x540	440x550x740	440x550x740	450x800x890
Масса, кг, не более	19	27	27	40 42 42
Режим работы	Продолжительный			

3. УСТРОЙСТВО И ПРИНЦИП РАБОТЫ

- 3.1. Калорифер состоит из трубчатой рамы (1), на которой шарнирно закреплен поворотный корпус (2), выполненный в виде трубы.
- 3.2. Внутри корпуса расположен электродвигатель с крыльчаткой (3).
- 3.3. Перед крыльчаткой установлены нагреватели (4), введенные в монтажную коробку (5) и соединенные в Y.
- 3.4. Входная и выходная части корпуса закрыты защитной сеткой (6).
- 3.5. Между корпусом и нагревателями установлен стабилизатор потока воздуха (7).
- 3.6. Внутри монтажной коробки расположен датчик продувки (охлаждения) ТЭН (9), срабатывающий при выключении двигателя, если температура на ТЭН больше 50°C, лампа индикаторная автопродува (12) и аварийный датчик температуры, настроенный на 120°C без самовозврата, срабатывающий при аварийной остановке электродвигателя, выключатель (10), включающий электродвигатель (3), выключатели нагрева ТЭН (11 и 13*) с реле (8, 14*) и симисторы, включающие нагреватели.
- 3.7. Электромонтажная схема выполнена цветными термостойкими проводами в соответствии с требованием стандартов.
- 3.8. Подключение электрокалорифера осуществляется через клеммную колодку (9).
- 3.9. Коммутация нагревателей осуществляется электронной схемой на базе мощных симисторов, установленных на алюминиевых радиаторах. Их надежность значительно выше ранее используемых электромагнитных пускателей и реле. Однако их надежная работа требует периодически следить за чистотой и хорошим охлаждением радиаторов. Запрещается как-либо перекрывать вентиляционные пазы на кожухе калорифера и препятствовать попаданию холодного воздуха во внутрь для охлаждения симисторов.

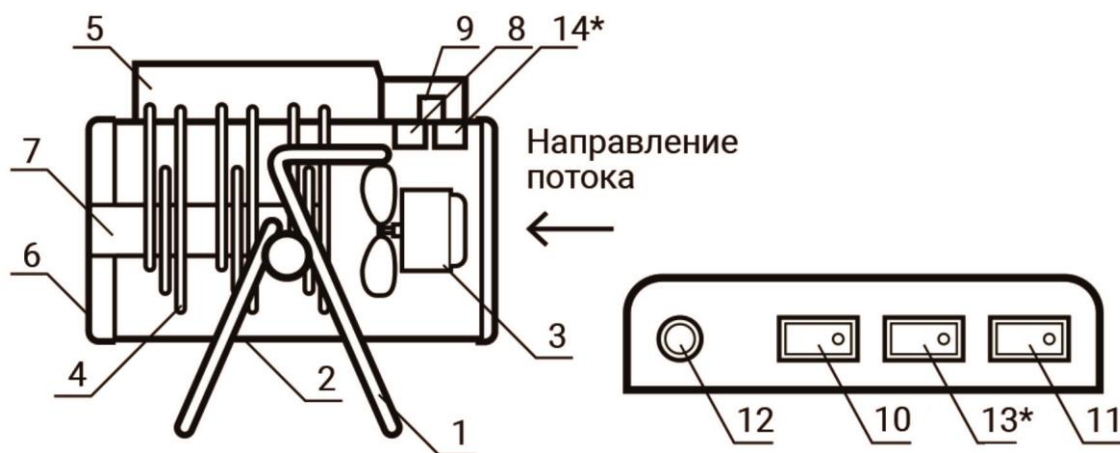




Рис.1

*Только для ЭК-30П; ЭК-36П и ЭК-42П

Калорифер работает следующим образом: подключить кабелем 3x380 В к клеммному блоку с маркировкой А, В, С, нулевой провод на клемму, обозначенную О. Заземление к болту рядом с вводом кабеля.

Установить выключатель (10) в положение , при этом загорается подсветка клавиши и включается электродвигатель вентилятора. Затем установить выключатель (11) в положение , загорается подсветка клавиши и включаются ТЭНы с полной мощностью.

Калорифер начинает работать в режиме нагрева.

Отключение калорифера осуществляется только после охлаждения ТЭН в режиме автопродува. Для чего достаточно выключить выключатель вентилятора (10). При этом загорается лампочка (12) «Автопродув» и продолжает гореть лампа выключателя (10).

После остывания ТЭН до 50°C гаснет лампа (12) «Автопродув» и подсветка выключателя (10). Калорифер отключен.

ЗАПРЕЩАЕТСЯ выключать калорифер с помощью внешнего автомата или рубильника в процессе его работы.

Примечание: Во избежание гироскопического эффекта перемещение калорифера в горизонтальной и вертикальной плоскости производить при выключенном двигателе.

4. КОМПЛЕКТНОСТЬ

Электрокалорифер	1
Руководство по эксплуатации	1
Упаковка	1

5. РАЗМЕЩЕНИЕ И МОНТАЖ

Калорифер должен устанавливаться в помещениях, не содержащих вредных паров взрывоопасных газов, токопроводящей пыли и т.п. Температура воздуха в помещении должна быть не ниже -20°C и не выше +15°C, влажность воздуха не должна превышать 60% при +20°C.

Перед монтажом и подключением необходимо проверить сопротивление ТЭН относительно корпуса калорифера, которое должно быть не менее 0,5 МОм, а также убедиться, что вентилятор вращается свободно - без задеваний.

Калорифер должен устанавливаться так, чтобы между задней панелью и стеной (или иными аналогичными предметами) оставался зазор не менее 100мм. для свободного доступа воздуха в рабочую зону. Подключение калорифера к сети должно производиться в соответствии с требованиями, установленными действующими ПУЭ и ПТЭЭП. Калорифер должен быть надежно заземлен и занулен.

6. УКАЗАНИЯ ПО ЭКСПЛУАТАЦИИ И МЕРЫ БЕЗОПАСНОСТИ

Все электромонтажные работы должны выполняться в строгом соответствии с требованиями, установленными ПУЭ, ПТЭЭП для электроустановок, работающих при напряжении до 1000В.

Персонал, обслуживающий калорифер, обязан:

- знать устройство и электрическую схему;
- уметь определять неполадки в работе калорифера;
- соблюдать правила техники безопасности;
- помнить, что включение и эксплуатация калорифера при неработающем вентиляторе категорически запрещается.

В процессе эксплуатации калорифера должны выполняться следующие требования:

- не реже одного раза в четыре месяца необходимо проверять крепления электровентилятора, состояние затяжки проводов на клеммной колодке, контактных узлов нагревателей, поверхность которых должна быть чистой и не окисленной, плотность затяжки контактных соединений должна обеспечивать отсутствие искрения и нагрева подводящих проводов;
- не реже одного раза в четыре месяца проверять сопротивление изоляции ТЭН и обмоток двигателя относительно корпуса калорифера, которое должно быть не менее 0,5 МОм. Эту проверку следует проводить перед каждым включением после длительного простоя (более 2х недель);
- не реже одного раза в три месяца проверять состояние защитного заземления и зануления;

- не реже одного раза в четыре месяца проверять состояние поверхности: ТЭН, радиаторов охлаждения симисторов, крепление симисторов. При необходимости производить их очистку механическим путем или продувать сжатым воздухом.

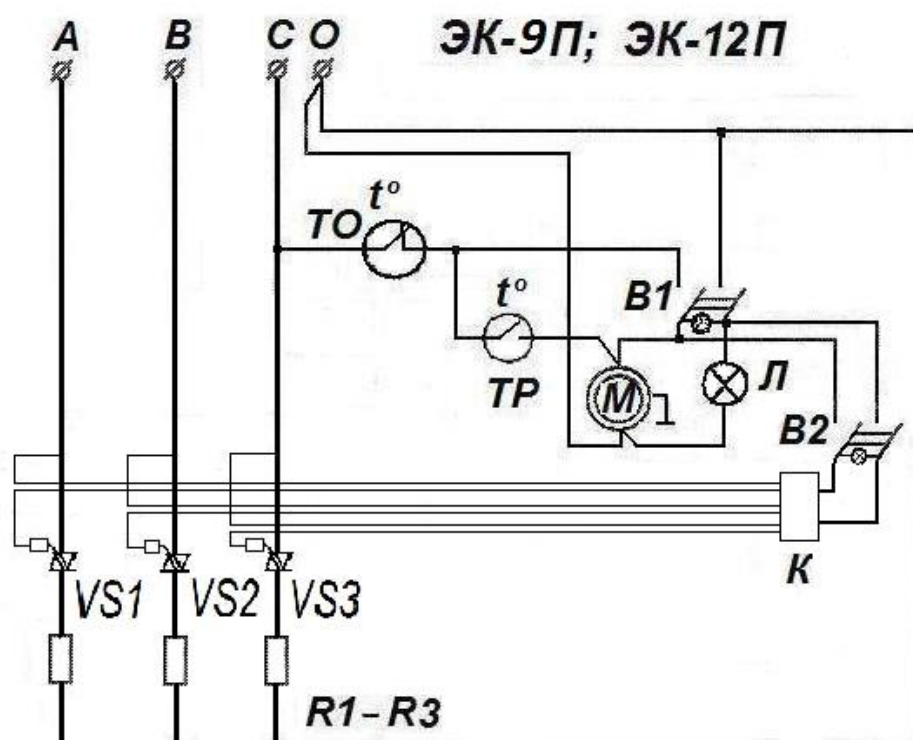
Все выполненные работы по техническому обслуживанию отмечать в журнале техобслуживания, наклеенном на внутренней поверхности короба.

7. ПРАВИЛА ХРАНЕНИЯ И ТРАНСПОРТИРОВАНИЯ

Транспортирование калорифера в упаковке изготовителя допускается производить любым видом транспорта на любые расстояния.

Условия транспортирования в части воздействия климатических факторов - по группе условий хранения 4 (Ж2) ГОСТ 15150-69; условия транспортирования в части воздействия механических факторов - по группе условий транспортирования Л ГОСТ 23216-78.

ПРИНЦИПИАЛЬНАЯ ЭЛЕКТРИЧЕСКАЯ СХЕМА ЭК-9П; ЭК-12П



М - электродвигатель М4 Q 045-EF01-01;

К - реле 3х фазное РТ-3;

В1, В2 - выключатели ВК-42;

Р1-Р3 - ТЭН Р190 В10/3,0 О 220 (ЭК-9П);

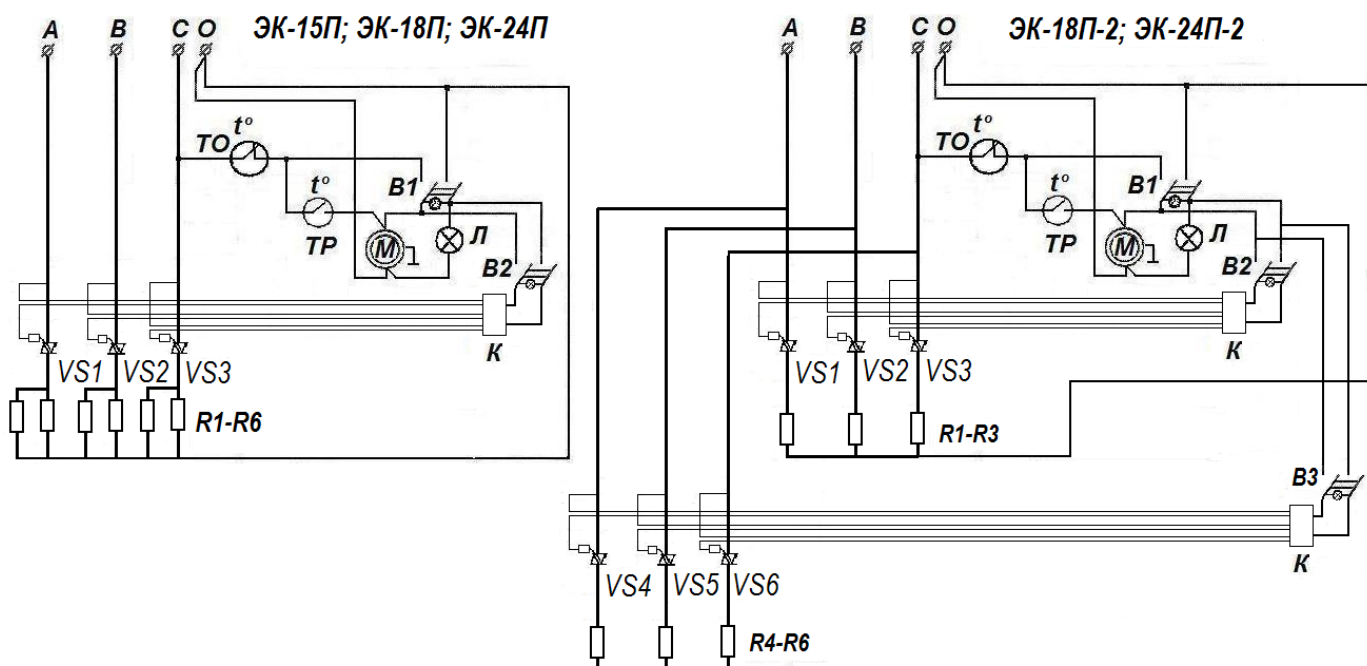
Р1-Р3 - ТЭН Р213 В10/3,8 О 220 (ЭК-12П);

ТО - термоограничитель ТК-32 (120°C ±6%);

ТР - терморегулятор ТК-24 (50°C ±6%);

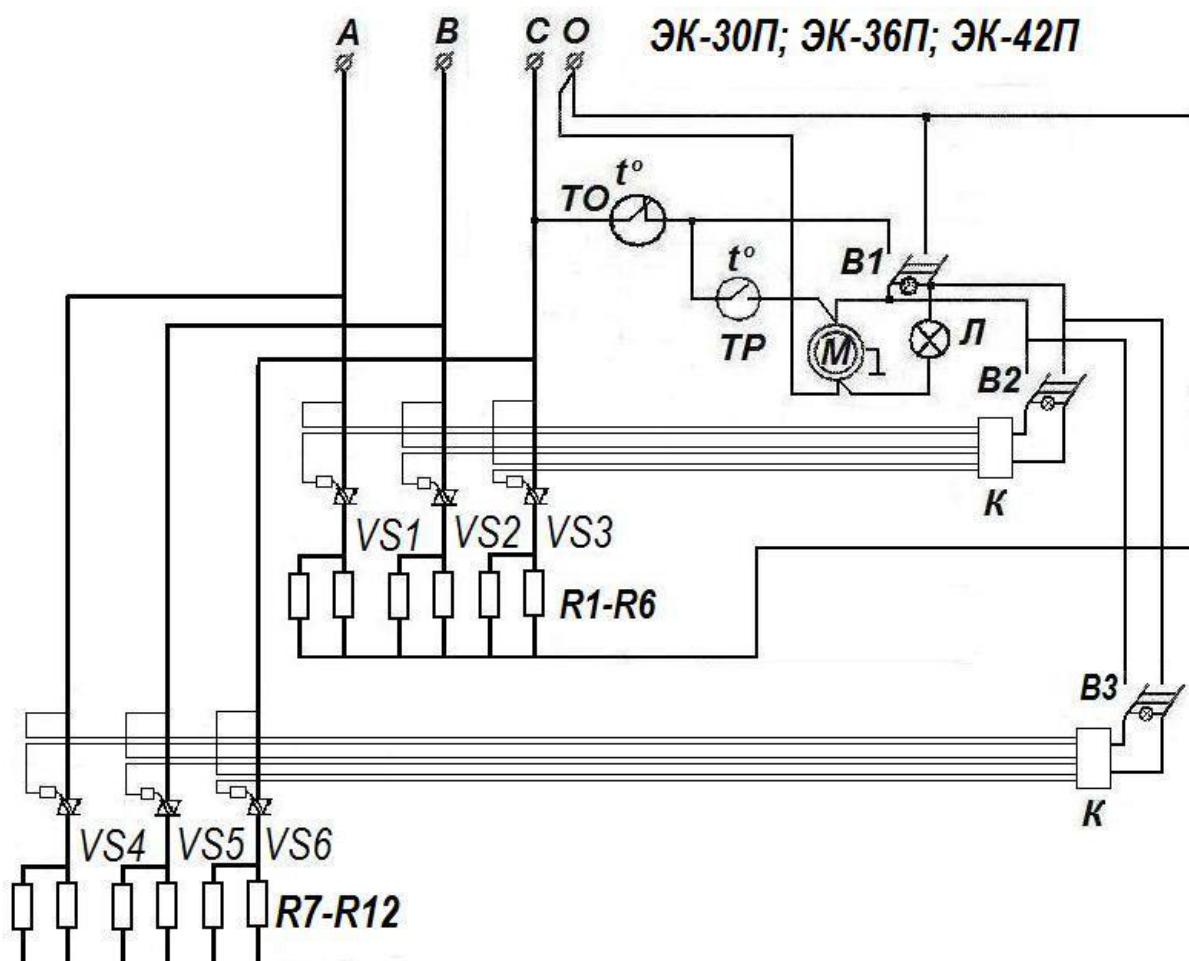
VS 1; VS 2; VS 3 симисторы.

**ПРИНЦИПАЛЬНАЯ ЭЛЕКТРИЧЕСКАЯ СХЕМА ЭК-15П; ЭК-18П; ЭК-24П;
ЭК-18П-2; ЭК-24П-2**



- М** - электродвигатель М4 Q 045-EF01-01;
- К** - реле 3х фазное РТ-3;
- В1,В2,В3** – выключатели ВК – 42;
- Р1-Р6**– электронагреватели;
- ТО** – термоограничитель ТК-32 (120 °С ±6%);
- ТР** – терморегулятор ТК-24 (50 °С ±6%);
- VS 1- VS 6** – симисторы.

**ПРИНЦИПАЛЬНАЯ ЭЛЕКТРИЧЕСКАЯ СХЕМА
ЭК-30П; ЭК-36П; ЭК-42П**



- М** - электродвигатель М4 Q 045-EF01-01;
- К** - реле 3х фазное РТ-3;
- В1,В2,В3** - выключатели ВК - 42;
- Р1-Р9 (Р12)**- электронагреватели;
- ТО** - термоограничитель ТК-32 (120 °С ±6%);
- ТР** - терморегулятор ТК-24 (50 °С ±6%);
- VS 1- VS 6** - симисторы.