



**ODA T62201/T62202,
T62101/T62102, T62103**

КРАН С МЕХАНИЧЕСКИМ ПРИВОДОМ

ИНСТРУКЦИЯ ПО ПРИМЕНЕНИЮ

1. Введение

Настоящее руководство предназначено для персонала, работающего с краном и обслуживающего его. Работающие с краном должны тщательно изучить данное руководство перед выполнением любой операции на оборудовании. Руководство содержит важную информацию:

- личная безопасность операторов и обслуживающего персонала;
- сохранность оборудования;
- безопасность поднимаемых грузов.

Установка, наладка, первичный запуски испытание, техническое обслуживание, ремонт крана должны выполняться специально обученным персоналом.

Изготовитель не несет никакой ответственности за ущерб, причиненный людям, транспортным средствам или имуществу, если любая из выше перечисленных операций была выполнена неправомочным персоналом, или, когда кран был использован не по прямому назначению.

ОПЕРАТОР: человек, уполномоченный использовать кран.

ОБСЛУЖИВАЮЩИЙ ПЕРСОНАЛ: люди, уполномоченные проводить техническое обслуживание кран.

2. Технические характеристики

Кран предназначен для установки и транспортировки или подъема автомобилей или деталей машин. Кран должен использоваться совместно с петлей и цепями, соответствующими данным работам. После перемещения немедленно переместите груз на рабочее место, подобное машинному стенду.

	T62101	T62102	T62103	T62201 складной	T62202 складной
Грузоподъемность	1000 кг	2000 кг	3000 кг	1000 кг	2000 кг
Длина стрелы	1000-1520 мм	1000-1520 мм	1200-1820 мм	1000-1520 мм	1000-1520 мм
Высота крюка	0-2120 мм	0-2250 мм	0-2200 мм	0-2250 мм	0-2350 мм
Вес нетто	80 кг	83 кг	135 кг	80 кг	83 кг
Вес брутто	83 кг	85 кг	140	83 кг	85 кг

Упаковка, мм	1490x720x90, 1420x280x180	1490x720x90 1420x280x180.	1560x900x-100, 1420x380x200.	1490x720x90, 1420x280x180.	1490x720x90 1420x280x180
--------------	------------------------------	------------------------------	---------------------------------	-------------------------------	-----------------------------

	Модель	Выдвижение стрелы			
		Max	Промеж.2	Промеж.1	Min
Грузоподъемность	T62101 T62201	250	500	750	1000
	T62102 T62202	500	100	1500	2000
	T62103	500	1000	2000	3000

3. Техника безопасности

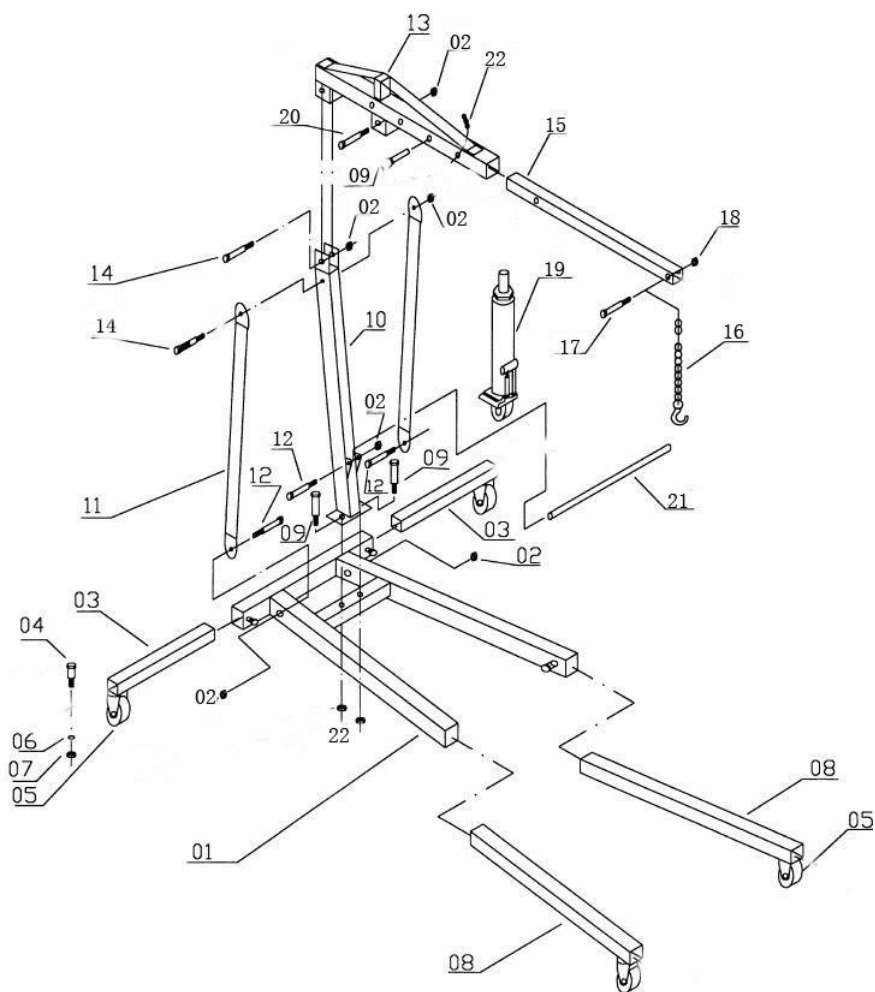
1. Содержите рабочее место в чистоте. Мусор и лишние предметы способствуют возникновению повреждений и вреда.
2. Соблюдайте условия эксплуатации оборудования. Не используйте кран во влажных или затуманенных помещениях. Берегите оборудование от воды, дождя. Держите рабочее пространство хорошо освещенным.
3. Берегите оборудование от детей! Не допускайте детей в рабочую зону!
4. Содержите оборудование в сухом помещении. После выполнения работы всегда убирайте инструменты и оборудование.
5. Используйте для работы правильный инструмент. Не пытайтесь совершить действие инструментом/ оборудованием с меньшей рабочей способностью, чем требуется. Не изменяйте конструкцию оборудования и используйте его по назначению
6. Работайте в специальной одежде. Не носите свободную одежду или драгоценности, поскольку они могут быть зажаты в движущихся частях. Рекомендуется защитная электрически непроводящая одежда и нескользящая обувь. Носите головной убор, чтобы волосы вам не мешали. Носите рабочие перчатки.
7. При работе берегите и защищайте глаза. Носите рабочие очки.
8. Всегда следите за положением оборудования.
9. Содержите инструменты в чистоте. Регулярно смазывайте движущиеся детали.
10. Выполняйте работы только при хорошем самочувствии. Делайте перерывы для отдыха.
11. Проверяйте состояние оборудования. Прежде, чем использовать любой инструмент, любая часть, которого кажется поврежденной, тщательно проверьте ее, чтобы решить, что она будет работать должным образом и выполнять свою намеченную функцию. Проверьте упор оборудования и закрепление движущихся частей. Любая часть, которая повреждена, должна быть должным образом восстановлена или заменена обученным техником.
12. Не работайте с оборудованием в состоянии алкогольного опьянения или под наркотическим воздействием. Осторожно принимайте лекарства, обязательно перед употреблением ознакомившись с побочными эффектами.
13. Никогда не превышайте максимальную грузоподъемность оборудования! Не проводите динамических работ (при движущемся оборудовании)!
14. Предотвращайте покачивание или разрешение груза внезапно дергаться на цепи Подъемного крана Магазина могут создать, в течение краткого момента, лишнего груза, который может привести к повреждению продукта, повреждению груза, **СЕРЬЕЗНОГО ТЕЛЕСНОГО ПОВРЕЖДЕНИЯ**, и/или **СМЕРТИ**.
15. Обслуживание. Для Вашей безопасности обслуживание и должны регулярно выполняться компетентным техником.

16. Не перемещайте кран, если на нем находится груз!
17. Подъем или перемещение упакованного оборудования производить погрузчиками или подъемными кранами. При этом работу должны выполнять не менее двух рабочих, дабы избежать опасного раскачивания груза. К потребителю оборудование доставляется транспортными средствами или судами. По прибытии товара необходимо проверить комплектность поставки по сопроводительным документам и целостность упаковки.

4.Сборка крана

1. Прикрутите колеса к каждой опоре и к кронштейну опоры с помощью болтов, гаек и шайб.
2. Прикрепите две планки-подпорки к кронштейну опоры крана.
3. Скрепите кронштейн с обеими опорами.
4. Прикрепите длинную верхнюю опорную стойку крана к кронштейну опоры, не затягивая гайки до упора.
5. Прикрепите короткую стойку крана к кронштейну опоры, не затягивая гайки до упора.
6. Соедините верх короткой стойки с длинной стойкой крана. Закрутите все гайки, в т.ч. и из пункта 4 и 5.
7. Прикрепите стрелу крана к верху длинной опорной стойки.
8. Прикрепите гидроцилиндр к середине длинной опорной стойки крана, а затем к стреле крана.
9. Прикрепите рукоятку к гидроцилиндру крана.
- 10.Закрепите цепь на край выдвижной стрелы крана.

5. Детализировка для кранов грузоподъемностью 1 и 2 ТОННЫ.



№	Наименование	№	Наименование
1	Рама	12	M16x90mm болт
2	M16 гайка	13	Верхняя балка
3	Нога короткая	14	M16x110mm болт
4	M8x16mm Болт	15	Выдвижная стрела
5	Колесико	16	Цепь с крюком
6	M8 блок. шайба	17	M12x75mm болт
7	M8 гайка	18	M12 гайка
8	Нога длинная	19	Цилиндр гидравлич.
9	M14x90mm болт	20	M16x80mm болт
10	вертикальная стойка	21	рукоятка
11	Поддержка вертикальной стойки	22	M14 гайка

ПРЕДУПРЕЖДЕНИЯ:

- Пользоваться краном можно только на чистом ровном полу!
- Перед использованием крана проверьте, что все болты и гайки закручены, крюк и цепь не повреждены и чистые!
- Перед использованием крана проверьте, что все болты и гайки закручены! Пред поднятием груза убедитесь, что кран стоит устойчиво!
- Не превышайте грузоподъемность крана!
- Не поднимайте и не закрепляйте груз на нераскрытом кране! Не находитесь под объектом, висящим на кране!
- Не оставляйте без присмотра груз, висящий на кране!
- Остерегайтесь качания груза и его падения с крюка! Это может привести к травмам!

6. Процесс работы с краном

1. Чтобы поднять стеру опустите клапан гидравлического поршня. Накачайте рукояткой давление в гидравлическом цилиндре до тех пор, пока стрела не поднимется в максимальное положение.
2. Для удлинения стрелы, снимите болт и гайку. Выдвиньте дополнительную стрелу, пока отверстия ее крепления не совпадут с отверстиями основной стрелы. Закрутите в них болт и гайкой в этом отверстии.
3. Переместите кран, направьте стрелу крана, чтобы крюк оказался непосредственно над объектом, который вы хотите поднять.
4. Для опускания крюка осторожно и медленно откройте немного клапан. Зацепите крюк за объект и проверьте, что замок безопасности на крюке закрылся.
5. Закройте клапан выпуска и накачайте рукояткой так, чтобы объект поднялся.
6. Осторожно переместите кран в место, где вы хотите опустить груз. Осторожно откройте клапан, опуская крюк.
7. Как только объект полностью опущен, снимите объект с крюка.
8. Храните подъемный кран (развернутый или свернутый) в чистом, сухом, безопасном местоположении, вне досягаемости детей и других неправомочных людей.

7.Обслуживание оборудования

При уменьшении силы работы поршня, возможно в нем собирается воздух. В этом случае спустите поршень, удалите масло, грязь на поршне, поднимите поршень на максимальную высоту, ослабьте клапан и задвиньте поршень полностью вниз

залейте масляную жидкость и замените штепсель. Повторите эти операции в случае необходимости.

Для удаления излишек масла используйте влажную ткань и не сильно действующее моющее средство. Не используйте растворители или другие огнеопасные жидкости.

Если высота подъема крана начинает уменьшаться, проверьте уровень масла в гидроцилиндре. В случае необходимости добавьте масла.

	2 тонны	3 тонны
ВЫСОТА ПОДЪЕМА	0~2300 мм	0~2200 мм
ДЛИНА СТРЕЛЫ МИН., A	950 мм	1170 мм
ДЛИНА СТРЕЛЫ МАКС, B	1560 мм	2000 мм
ВЫСОТА РАМЫ КРАНА, C	1550 мм	1550 мм
ДЛИНА РАМЫ, D	800 мм	730 мм
ШИРИНА БАЗЫ ШАССИ, E	800 мм	730 мм
РАЗМЕРЫ КОРОТКОЙ БАЗЫ, F*E	540*800 мм	1450*730 мм
РАЗМЕРЫ РАСШИРЕННОЙ БАЗЫ, G*H	1630*960 мм	2440*930 мм
ВЕС НЕТТО	80 кг	115 кг

