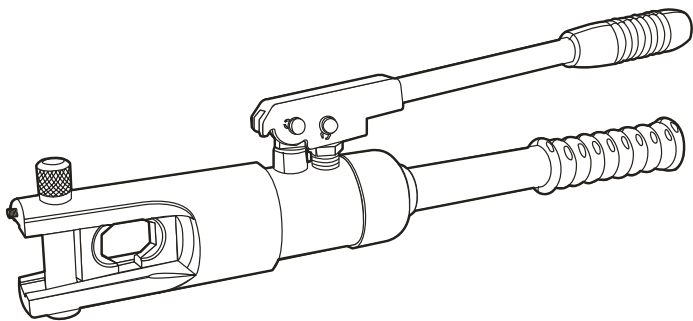


IEK

Пресс гидравлический ручной
Пгр-120, Пгр-120с

Руководство по эксплуатации



1 Назначение и область применения

1.1 Прессы гидравлические ручные ПГР-120 и ПГР-120с (далее пресс) - это профессиональный инструмент, который предназначен для закрепления наконечников и гильз на токопроводящих жилах проводов и кабелей методом обжатия.

ЗАПРЕЩАЕТСЯ РАБОТАТЬ ИНСТРУМЕНТОМ С ПРОВОДАМИ, НАХОДЯЩИМИСЯ ПОД НАПРЯЖЕНИЕМ!

ВНИМАНИЕ: ЗАПРЕЩАЕТСЯ ПРОИЗВОДИТЬ С ПРЕССОМ ДЕЙСТВИЯ, НЕ СВЯЗАННЫЕ С ЕГО НАЗНАЧЕНИЕМ!

Перед началом использования прессы прочтите внимательно инструкцию. Обслуживание и ремонт прессы должны проводиться обученным персоналом.

ВНИМАНИЕ: ЗАПРЕЩАЕТСЯ РАЗБИРАТЬ ПРЕСС ВО ВРЕМЯ ПРОВЕДЕНИЯ ОПЕРАЦИИ ОБЖАТИЯ!

1.2 Пресс ПГР-120с снабжён клапаном автоматического сброса давления (КАСД). Заводская настройка давления открытия КАСД гарантирует точность срабатывания при достижении максимально допустимого давления в рабочей полости гидроцилиндра, что предохраняет гидравлическую систему от перегрузок, значительно повышает надёжность и увеличивает срок службы инструмента.

ВНИМАНИЕ: ЗАПРЕЩАЕТСЯ ИЗМЕНЯТЬ ЗАВОДСКИЕ НАСТРОЙКИ КАСД ПРЕССА ПРГ-120с

1.3 Условия эксплуатации прессы:

нижнее рабочее значение температуры окружающего воздуха	минус 10°C
верхнее рабочее значение температуры окружающего воздуха	плюс 60°C

2 Основные технические параметры

Основные технические параметры:

размеры матриц для обжатия наконечника сечением, мм ²	10, 16, 25, 35, 50, 70, 95, 120
рабочая жидкость	масло гидравлическое

2.2 Габаритные размеры (ВхДхШ), мм:

упаковки	90x430x185
пресса в рабочем положении	300x395x65

2.3 Масса:

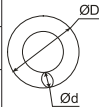
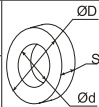
нетто, кг	4,0
брутто, кг	7,8

2.4 Свойства масла гидравлического:

индекс вязкости	150
кинематическая вязкость рабочей жидкости	
при 0°C, мм ² /с	75
при 20°C, мм ² /с	30
при 40°C, мм ² /с	15
при 100°C, мм ² /с	3.8
плотность рабочей жидкости при 15°C, кг/м ³	871
наличие воды в масле	не допускается

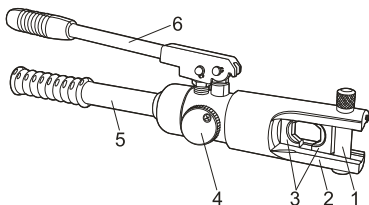
ВНИМАНИЕ: НЕ ДОПУСКАЕТСЯ ИСПОЛЬЗОВАТЬ КОРРОЗИОННО-АКТИВНЫЕ ВЕЩЕСТВА В КАЧЕСТВЕ РАБОЧЕЙ ЖИДКОСТИ.

2.5 Комплект поставки

наименование	количество, шт	Эскиз
Пресс гидравлический ручной	1	-
кольцо резиновое D x d, мм:	4.2 x 1.9	
	7 x 2	
	27.7 x 3.5	
кольцо пластмассовое D x d x S, мм:	11 x 8 x 1.5	
	34.8 x 28.8 x 1.5	
набор матриц (размеры матриц в 2.1)	1	-
Паспорт и руководство по эксплуатации	1	-
Фуляра	1	-

3 Руководство по эксплуатации

ВНИМАНИЕ: ЕСЛИ ПРЕСС ДОЛГО НЕ ЭКСПЛУАТИРОВАЛСЯ, ТО СЛЕЙТЕ МАСЛО И ОТФИЛЬТРУЙТЕ.



- 3.1 Удалите изоляцию необходимой длины с провода.
- 3.2 Вставьте провод зачищенным концом в наконечник (площадь сечения провода должна соответствовать номеру наконечника).
- 3.3 Извлеките ось 1 из головки 2 пресса.
- 3.4 Установите полуформы 3 матрицы в головку 2 пресса (номер матрицы должен быть равен номеру наконечника).
- 3.5 Поместите провод с наконечником в фигурный паз между полуформами матрицы.
- 3.6 Установите ось 1 в головку 2 пресса.
- 3.7 Поверните винт 4 по часовой стрелке на 180°.
- 3.8 Произведите качающие движения ручкой 6 до момента соприкосновения торцов полуформ матрицы.

ВНИМАНИЕ: ЗАПРЕЩАЕТСЯ ПРОИЗВОДИТЬ ПЕРЕМЕЩЕНИЕ РУЧКИ 6 К РУЧКЕ 5 ПОСЛЕ ТОГО, КАК ТОРЦЫ МАТРИЦ СОПРИКОСНУЛИСЬ.

- 3.9 Поверните винт 4 против часовой стрелки на 180°.
- 3.10 Извлеките провод с наконечником из матрицы (при необходимости извлеките ось 1 из головки пресса).
- 3.11 По окончании работы сведите ручки 5 и 6.

4 Условия эксплуатации, транспортирования и хранения

- 4.1 При обнаружении течи рабочей жидкости из пресса в процессе обжатия незамедлительно произведите действия в соответствии с 3.9-3.11 и устраните неисправность.
- 4.2 Транспортирование пресса допускается любым видом крытого транспорта в упаковке изготовителя.
- 4.3 Транспортирование пресса в части воздействия:
 - механических факторов – Ж по ГОСТ 23216,
 - климатических факторов – 3 по ГОСТ 15150.
- 4.4 Условия хранения пресса – 3 по ГОСТ 15150.



4.5 Во время хранения:

- пресс должен быть заполнен рабочей жидкостью;
- головка пресса должна быть обработана консервационной смазкой;
- не допускается хранение пресса в среде коррозионно-активных веществ.