



ЭЛЕКТРИЧЕСКИЙ ЗАКЛЕПОЧНИК  
**MESSER TAC 500**



Инструкция по эксплуатации



Электрический заклепочник **MESSER TAC 500** - профессиональный инструмент для работы внутри и снаружи помещений, при работе на высоте. Предназначен для работы с заклепками из алюминия и меди диаметром 3,0-5,0 мм. и с заклепками диаметром 3,0-4,0 мм. из стали и нержавеющей стали.

Электрический заклепочник **MESSER TAC 500** оснащен мощным высококачественным мотором, двойным редуктором и зубчатой муфтой. Заклепочник предназначен для выполнения профессиональных работ в области машиностроения, производства электронного оборудования и инструментов, упаковки, кондиционеров, вентиляторов и другой бытовой техники.



## УСТРОЙСТВО

1	Корпус заклепочника
2	Голова заклепочника
3	Кнопка «пуск»
4	Кнопка «питания»
5	Прорезиненные накладки на рукояти
6	Крышка угольных щеток

## КОМПЛЕКТАЦИЯ

7	Запасной комплект из 3-х зажимных губок	1 шт
8	Ключ комбинированный	1 шт
9	Комплект наконечников (3,2; 4,0; 4,8)	3 шт

## ТЕХНИЧЕСКИЕ ХАРАКТЕРИСТИКИ

Напряжение (В)	220
Мощность (Вт)	400
Тяговое усилие (N)	8000
Ход поршня (мм)	22
Максимальный диаметр заклепки (мм)	5,0
Комплект наконечников (мм)	3,0/3,2 – 4,0 – 4,8/5,0
Мягкий кабель питания (м)	2,3
Размеры ДхВхШ (мм)	350х230х80
Вес (кг)	2,8

**ВАЖНО:** ВНИМАТЕЛЬНО ПРОЧИТАЙТЕ ЭТИ ИНСТРУКЦИИ. ОБРАТИТЕ ВНИМАНИЕ НА БЕЗОПАСНОСТЬ ОПЕРАТОРА!

**ПРЕДУПРЕЖДЕНИЯ И ПРЕДОСТЕРЕЖЕНИЯ!** ИСПОЛЬЗУЙТЕ ИЗДЕЛИЕ ПРАВИЛЬНО И С ОСТОРОЖНОСТЬЮ ТОЛЬКО ДЛЯ ЦЕЛЕЙ, ДЛЯ КОТОРОЙ ОНО ПРЕДНАЗНАЧЕНО! НЕЦЕЛЕВОЕ ИСПОЛЬЗОВАНИЕ МОЖЕТ ВЫЗВАТЬ ПОВРЕЖДЕНИЯ ИЗДЕЛИЯ ИЛИ ТРАВМУ ОПЕРАТОРА И ПРИВЕДЕТ К АННУЛИРОВАНИЮ ГАРАНТИИ.

ХРАНИТЕ ЭТИ ИНСТРУКЦИИ БЕЗОПАСНОСТИ ДЛЯ ИСПОЛЬЗОВАНИЯ В БУДУЩЕМ.

## ТЕХНИКА БЕЗОПАСНОСТИ

- Этот инструмент необходимо использовать только для установки вытяжных заклепок. Он не должен быть использован для других целей, например таких как молоток и т.д.
- Этот инструмент должен работать исключительно от номинального напряжения и частоты электрического тока;
- В процессе работы во избежание травм нельзя направлять головку инструмента на человека, животных, работающие механизмы и электрооборудование;
- При замене запасных частей, необходимо отключать инструмент из электрической сети;
- Запрещается работать инструментом при поврежденном кабеле или поврежденной электрической вилке;
- Не допускается работа в условиях повышенной влажности. Не допускается попадание влаги на инструмент, также недопустим контакт с водой специалиста использующего данный инструмент.
- Настоятельно рекомендуется в целях безопасности использования инструмента, всегда носить защитные очки, перчатки, защитную каску и другие необходимые средства защиты;
- Использовать только оригинальные запасные части для ремонта;
- Ремонтные работы должны производиться только квалифицированным персоналом, по всем вопросам обращайтесь к продавцу;
- При длительной работе температура и шум внутри редуктора будет неизбежно нарастать. Во избежание перегрева и с целью продления срока службы инструмента необходимо отключать заклепочник из сети через 30 минут работы, на 10-15 минут, либо использовать другой инструмент.;

## НАЧАЛО РАБОТЫ

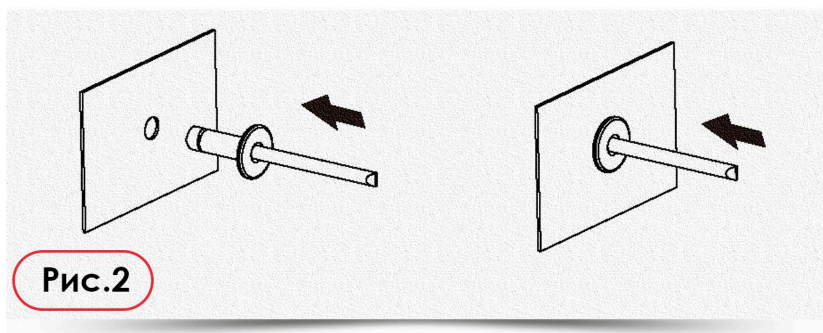
Перед началом работы заклепчиком, установите сменную насадку с отверстием требуемого диаметра (в соответствии с диаметром устанавливаемой вытяжной заклепки).

### Установка

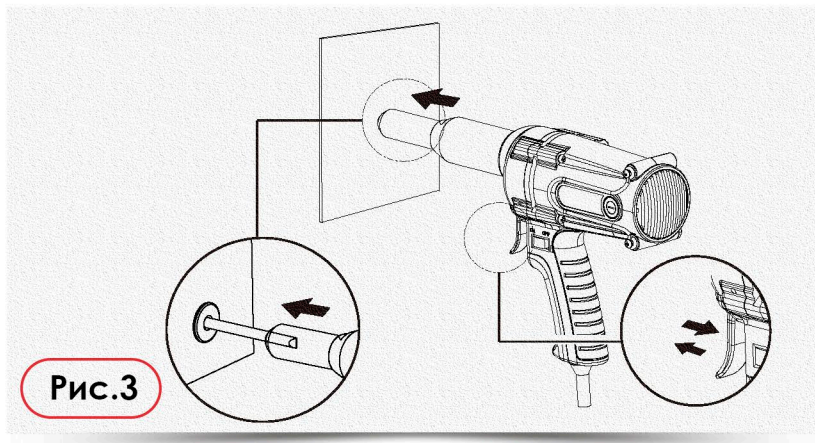
1) Включите кнопку питания (Рис. 1):



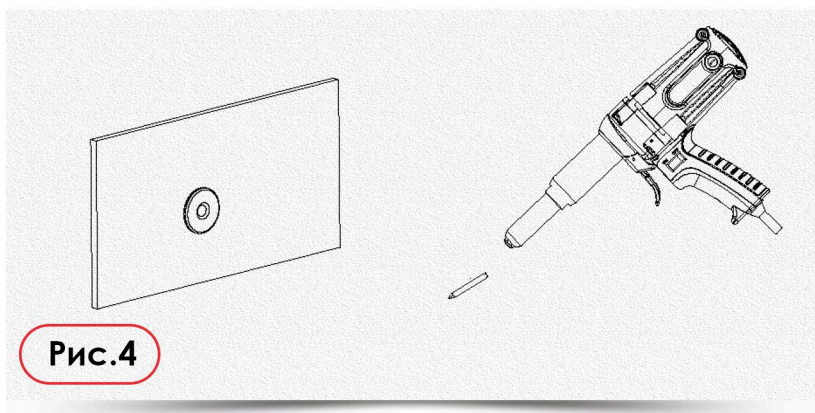
2) Установите заклепку в отверстие заготовки (скрепляемых материалов) (Рис. 2)



3) Вставьте стержень («хвост») заклепки в отверстие сменной насадки инструмента и нажмите на курок. Удерживайте его до характерного щелчка отрыва стержня от тела заклепки. (Рис. 3)



4) После установки заклепки, отведите инструмент в сторону, и стержень заклепки выпадет из головы инструмента. (Рис. 4)



## Замена сменных насадок (Рис. 5)

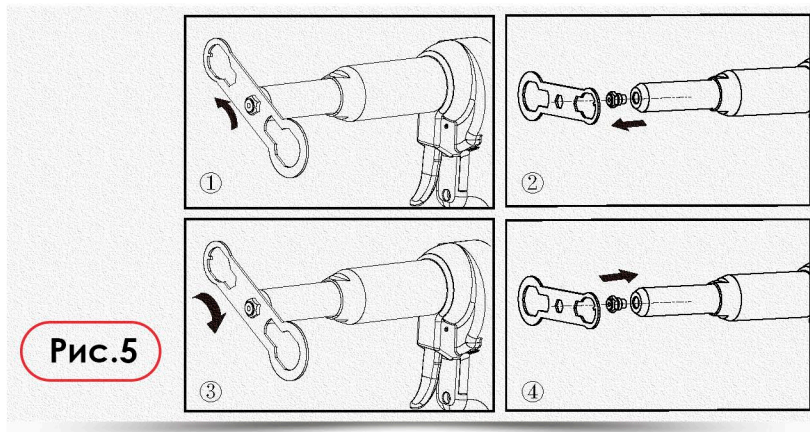


Рис.5

## Замена расходных частей (в том числе и зажимных губок) (Рис. 6)

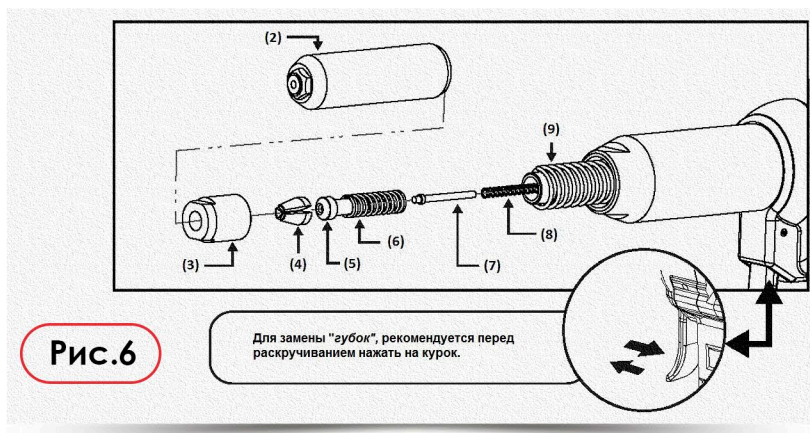


Рис.6

## Разборка инструмента производится в следующей последовательности:

- голова заклепочника(2)
- зажимная втулка(3)
- зажимные губки(4)
- толкатель(5)
- пружина средняя(6)
- толкатель стержней(7)
- пружина малая (8)
- пружина большая (9);

### **ПРИМЕЧАНИЕ!**

После самостоятельной замены зажимных губок в вытяжном заклепочнике, обязательно надежно фиксируйте трубку зажимных губок с помощью АНАЭРОБНОГО ФИКСАТОРА РЕЗЬБЫ!

Указанная фиксация препятствует самопроизвольному откручиванию трубки зажимных губок.

Отказ от использования анаэробного фиксатора резьбы ведет к откручиванию трубки зажимных губок с последующей поломкой заклепочника и снятия его с гарантийного обслуживания.

**Для сборки инструмента повторите указанные операции в обратном порядке.**

Угольные щетки относятся к расходным материалам и подлежат в процессе эксплуатации заклепочника естественному износу. Степень износа щеток необходимо периодически проверять. При значительном износе щеток их необходимо заменить на новые.

**ВНИМАНИЕ!** Щетки меняются только парами!

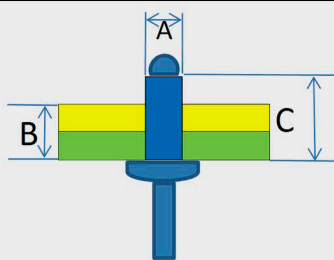
## **УХОД И ТЕХНИЧЕСКОЕ ОБСЛУЖИВАНИЕ**

Содержите заклепочник и его вентиляционные отверстия, расположенные на корпусе, в чистоте, чтобы обеспечить хорошую и безопасную работу.

Для ремонта и технического обслуживания (если Вы не можете произвести его самостоятельно) обращайтесь только в специализированные сервисные центры. Это гарантирует Вам квалифицированный ремонт и использование оригинальных запасных частей.

## РЕКОМЕНДАЦИИ ПО ПОДБОРУ ЗАКЛЕПОК

Диаметр гильзы, мм	Длина гильзы, мм	Толщина пакета материалов, мм	Диаметр гильзы, мм	Длина гильзы, мм	Толщина пакета материалов, мм			
2,4	4	0,5-2,0	4,8	6	0,5-3,0			
	6	2,0-4,0		8	3,0-4,5			
	8	4,0-6,0		10	4,5-6,0			
	10	6,0-8,0		12	6,0-8,0			
3	12	8,0-10,0		14	8,0-10,0			
	4	0,5-1,5		16	10,0-12,0			
	5	0,5-2,5		18	12,0-14,0			
	6	1,5-3,5		21	14,0-17,0			
	7	1,5-4,5		24	17,0-20,0			
	8	3,5-5,5		27	20,0-23,0			
	10	5,5-7,0		30	23,0-25,0			
	12	7,0-9,0		32	25,0-27,0			
3,2	14	9,0-11,0		35	27,0-30,0			
	16	11,0-13,0		40	30,0-35,0			
	18	13,0-15,0		45	35,0-40,0			
	4	0,5-1,5		50	40,0-45,0			
	5	0,5-2,5	5	6	0,5-3,0			
	6	1,5-3,5		8	3,0-4,5			
	8	3,5-5,5		10	4,5-6,0			
	10	5,5-7,0		12	6,0-8,0			
12	7,0-9,0	14		8,0-10,0				
15	9,0-12,0	16		10,0-12,0				
18	13,0-15,0	18		12,0-14,0				
20	15,0-17,0	20		14,0-16,0				
4	5	0,5-2,5		25	16,0-21,0			
	6	1,5-3,0		30	21,0-25,0			
	7	3,0-4,5		35	25,0-30,0			
	8	3,0-5,0		40	30,0-35,0			
	10	5,0-6,5		45	35,0-40,0			
	12	6,5-8,5		50	40,0-45,0			
	14	8,5-10,5		6	8	2,0-4,0		
	16	10,5-12,5			10	4,0-6,0		
	18	12,5-14,5	12		6,0-8,0			
	20	14,5-16,5	14		8,0-10,0			
25	16,5-21,5	16	10,0-11,0					
30	21,5-26,0	18	11,0-13,0					
4,8	идеальное соотношение	A - диаметр заклёпки	B - толщина пакета		C - длина заклёпки	<b>C=A+B</b>	12	2,0-6,0
							15	6,0-9,0
				18			9,0-12,0	
				22			12,0-16,0	
				26			16,0-20,0	
				30			20,0-24,0	
				35			24,0-29,0	
				50			29,0-42,0	



идеальное соотношение

A - диаметр заклёпки

B - толщина пакета

C - длина заклёпки

**C=A+B**

## ВОЗМОЖНЫЕ НЕИСПРАВНОСТИ:

Неисправность	Возможные причины	Устранение неисправности
Двигатель заклепочника не работает.	<ol style="list-style-type: none"> <li>1. Короткое замыкание или кабель поврежден.</li> <li>2. Кнопка вкл/выкл повреждена.</li> <li>3. Изношены щетки.</li> </ol>	<ol style="list-style-type: none"> <li>1. Проверить электропитание.</li> <li>2. Заменить кнопку вкл/выкл.</li> <li>3. Заменить щетки.</li> </ol>
Двигатель работает, но заклепки не тянет.	<ol style="list-style-type: none"> <li>1. Сердечник или губки привода изношены.</li> <li>2. Изношены ось редуктора или толкатель.</li> </ol>	Обратитесь в сервисный центр.
Сильно греется корпус редуктора и корпус инструмента.	<ol style="list-style-type: none"> <li>1. В корпусе редуктора отсутствует смазка.</li> <li>2. Механические части инструмента засорились, появилась выработка.</li> <li>3. Инструмент долгое время работает без «отдыха».</li> <li>4. Попадание влаги.</li> </ol>	<ol style="list-style-type: none"> <li>1. Очистить и смазать шестерню.</li> <li>2. Проверьте шестерни, очистите их.</li> <li>3. Отключите инструмент и дайте ему «отдохнуть», пока он не остынет.</li> <li>4. Выключите инструмент и дождитесь высыхания.</li> </ol>
Замечены искры в инструменте.	<ol style="list-style-type: none"> <li>1. Короткое замыкание в якоре двигателя.</li> <li>2. Щетки стерлись.</li> </ol>	<ol style="list-style-type: none"> <li>1. Ремонт или замена якоря в сервисе.</li> <li>2. Замена щеток.</li> </ol>
Стержень заклепки не вставляется в насадку инструмента.	<ol style="list-style-type: none"> <li>1. Выбранная насадка не соответствует диаметру заклепки.</li> <li>2. Застрял стержень от предыдущей заклепки.</li> </ol>	<ol style="list-style-type: none"> <li>1. Выбрать правильную насадку.</li> <li>2. Удалить застрявший стержень, разобрав носовую часть инструмента.</li> </ol>
Губки скользят по стержню заклепки.	<ol style="list-style-type: none"> <li>1. Губки стерты.</li> <li>2. Наличие металлической стружки между губками.</li> </ol>	<ol style="list-style-type: none"> <li>1. Заменить губки.</li> <li>2. Очистить губки.</li> </ol>