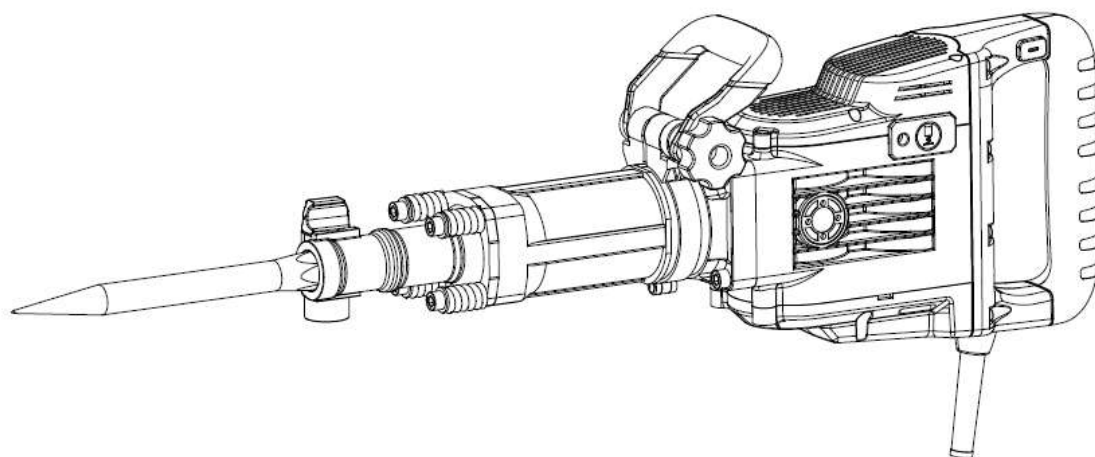


**ИНСТРУКЦИЯ ПО ЭКСПЛУАТАЦИИ**  
**ОТБОЙНЫЙ МОЛОТОК**  
**RD-DH1800 REDVERG**



**RED**  
**VERG**

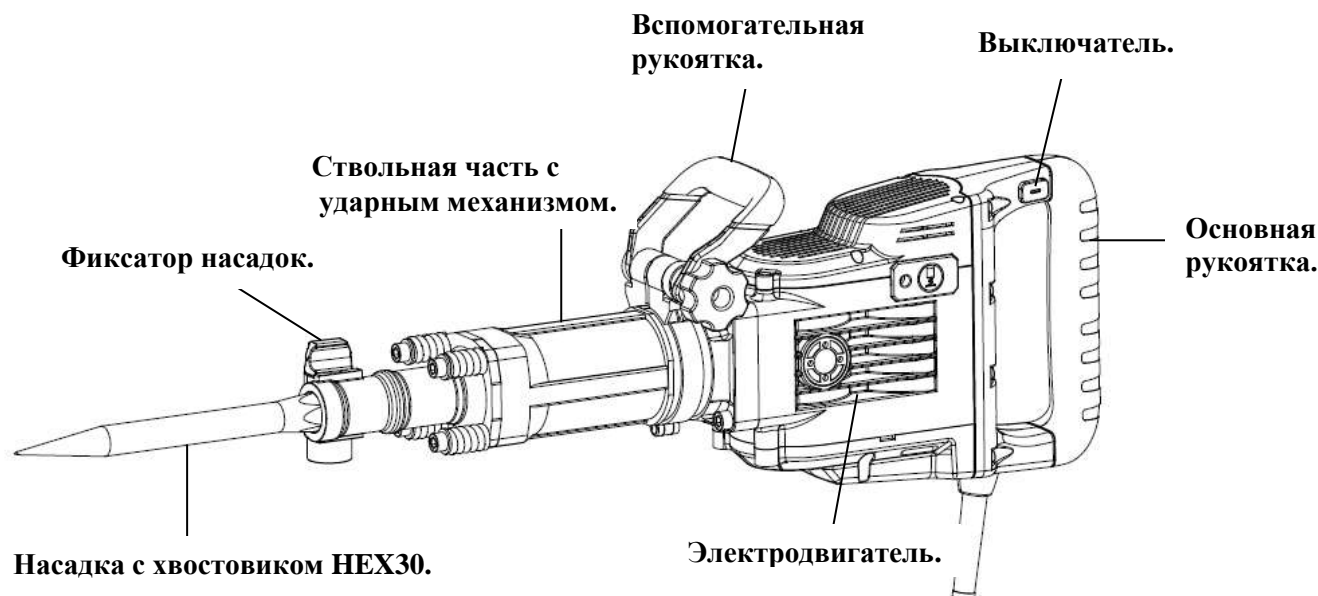
**ВНИМАНИЕ!** Внимательно прочитайте инструкцию и общие правила техники безопасности, прежде чем использовать инструмент.

Сохраните данную инструкцию для обращения к ней в будущем.

### **НАЗНАЧЕНИЕ ИНСТРУМЕНТА.**

Данный инструмент предназначен для пробивания и разрушения камня, асфальта, бетона и подобных материалов. Например, для разрушения стен и колонн, вскрытия бетонной стяжки, проделывания проёмов, прокладки труб, кабелей, канализационных труб и выполнения других строительных работ.

### **ОБЩИЙ ВИД ИНСТРУМЕНТА.**



### **Комплектация изделия:**

Отбойный молоток(бетонолом)- 1 шт;

Вспомогательная рукоятка- 1 шт;

Пика HEX30 350мм- 1 шт;

Зубило HEX30 30x410 мм- 1 шт;

Пластиковый кейс на колёсах- 1 шт;

Инструкция по эксплуатации- 1 шт.

### **I. РЕКОМЕНДАЦИИ.**

1. Используйте средства индивидуальной защиты (очки, обувь, респираторы, перчатки и т.д.), не надевайте украшения, соберите длинные волосы и надевайте обтягивающую одежду.
2. Отключайте инструмент из розетки, когда он не используется, при замене принадлежностей или проведении технического обслуживания.
3. Выполняйте работы на чистом и ничем не загроможденном участке. Рабочая зона должна быть хорошо освещена.
4. Храните инструмент в сухом месте, на безопасном расстоянии от источников тепла или опасных паров (идеальная температура: от 10 до 15°C). Не работайте с инструментом около взрывоопасных или легко воспламеняемых материалов.
5. Инструмент должен быть в исправном состоянии и использоваться по назначению. Данный инструмент следует использовать в соответствии с его назначением и не следует перегружать. Всегда используйте инструмент со вспомогательной рукояткой, за которую следует крепко держаться обеими руками.

6. Перед каждым использованием проверяйте степень затяжки винтов, правильность установки фиксатора насадок.
7. Не используйте инструмент на участках, где есть провода под напряжением или водопроводные трубы, во избежание поражения электрическим током или взрыва. Перед началом работ определите положение всех деталей под напряжением и металлических предметов (например, провода под напряжением можно определить при помощи металлоискателя).
8. Не пытайтесь вскрыть или разобрать инструмент самостоятельно. Только компетентные специальный сервисный центр может вскрывать инструмент, используя оригинальные детали и чертежи производителя.
9. Используйте вспомогательные рукоятки, входящие в комплект инструмента.

## **II. ОБЩИЕ ПРАВИЛА ТЕХНИКИ БЕЗОПАСНОСТИ.**

**ПРЕДУПРЕЖДЕНИЕ!** Ознакомьтесь с инструкцией. Несоблюдение изложенных ниже инструкций может привести к поражению электрическим током, возгоранию и/или серьезным травмам. Термин «электроинструмент» во всех предупреждающих надписях ниже обозначает инструмент, работающий от сети.

**ВНИМАНИЕ!** Данное оборудование соответствует требованиям:

**ТР ТС 010/2011 «О безопасности машин и оборудования»;**

**ТР ТС 004/2011 « О безопасности низковольтного оборудования»;**

**ТР ТС 020/2011 « Электромагнитная совместимость технических средств».**

### **СОХРАНИТЕ ДАННУЮ ИНСТРУКЦИЮ.**

#### **1) Рабочая зона.**

- а) Рабочая зона должна быть чистой и хорошо освещенной. Загромождение и плохое освещение может привести к несчастным случаям.
- б) Не работайте с инструментом во взрывоопасной среде, где присутствуют легко воспламеняемые жидкости, газы или пыль. Электроинструмент создает искры, из-за которых пыль или пары могут воспламениться.

#### **2) Электробезопасность.**

- а) Штепсель электроинструмента должен подходить к розетке. Запрещается каким-либо образом менять штепсель. Не используйте переходники с заземлением электроинструментом. Соблюдение данных условий снижает риск поражения электрическим током.
- б) Не дотрагивайтесь до заземленных поверхностей, таких как трубы, радиаторы, батареи и рефрижераторы. Повышенный риск поражения электрическим током.
- в) Защитите электроинструмент от дождя и влажных условий. Попадание воды внутрь инструмента повышает риск поражения электрическим током.
- г) Не используйте сетевой шнур для каких-либо целей, для которых он не предназначен. Не используйте шнур для переноски инструмента, для подвешивания инструмента и не тяните за него, чтобы отключить инструмент из розетки. Защитите шнур от воздействия тепла, масла, острых краев и подвижных деталей. Поврежденный или запутанный шнур питания повышает риск поражения электрическим током.
- д) При работе с электроинструментом вне помещения, используйте удлинитель, подходящий для уличных условий. Такие удлинители предназначены для использования вне помещений и снижают риск поражения электрическим током.

#### **3) Личная безопасность.**

- а) Будьте бдительны, следите за своими действиями и выполняйте все действия с максимальной осторожностью. Не используйте инструмент, если вы устали или находитесь под воздействием лекарств, алкоголя или медикаментов. Даже одна секунда работы с инструментом без должного внимания может привести к серьезным травмам.

б) Используйте средства индивидуальной защиты. Всегда пользуйтесь средствами защиты глаз. В соответствующих рабочих условиях следует использовать пылезащитную маску, нескользящую защитную обувь, каску или средства защиты органов слуха, чтобы снизить риск получения травм.

в) Не допускайте случайного включения инструмента. Перед включением инструмента в розетку, взятием инструмента в руки и его переноской, убедитесь, что выключатель находится в положении “OFF” (ВЫКЛ). Не держите палец на выключателе при переноске инструмента или его подключении к розетке во избежание несчастных случаев.

г) Уберите все регулировочные инструменты и гаечные ключи перед включением. Гаечный ключ или инструмент, оставленный на вращающейся части инструмента, может привести к серьезным травмам.

д) Всегда выбирайте удобное для работы положение. Необходимо всегда твердо стоять на ногах и сохранять равновесие. Устойчивое положение и равновесие необходимо для контроля над инструментом в неожиданных ситуациях.

е) Используйте подходящую одежду. Не надевайте свободную одежду и украшения. Длинные волосы должны быть убраны. Уберите волосы, одежду и перчатки подальше от подвижных частей инструмента. Свободная одежда, украшения или длинные волосы могут зацепиться за подвижные части.

ж) В случае подключения устройства для удаления и сбора пыли проверьте, правильно ли оно подключено и используется. Использование таких устройств снижает риски, создаваемые пылью.

#### **4) Безопасное обращение и использование электроинструмента.**

а) Не перегружайте инструмент. Используйте инструмент в соответствии с его назначением. Правильно выбранный инструмент сделает работу более эффективно и безопасно с предусмотренной для него расчетной скоростью.

б) Не используйте инструмент, если выключатель не включается или не выключается. Любой инструмент, который нельзя контролировать выключателем, является опасным и подлежит ремонту.

в) Перед регулировкой, заменой принадлежностей или подготовкой к хранению отключите инструмент из розетки. Такие профилактические меры сокращают риск случайного включения инструмента.

г) Храните инструмент в недоступном для детей месте. Не позволяйте работать с инструментом лицам, которые не знают, как им пользоваться или не ознакомлены с инструкцией по эксплуатации. Электроинструмент представляет собой опасность в руках необученных пользователей.

д) Обеспечьте надлежащий уход за инструментом. Следите за тем, чтобы подвижные части работали надлежащим образом и свободно двигались. Проверяйте все части на наличие повреждений, которые могут негативно повлиять на работу инструмента. Поврежденные части должны быть отремонтированы перед использованием инструмента. Большинство несчастных случаев происходит из-за ненадлежащего обслуживания электроинструмента.

е) Принадлежности должны быть заточенными и чистыми. Острые режущие кромки, как правило, не зацепляются, и таким инструментом проще управлять.

ж) Используйте электроинструмент, принадлежности, вставные детали и т.д. в соответствии с данными инструкциями и рекомендациями, а также требованиями, предусмотренными для данного типа инструмента. При этом учитывайте рабочие условия и работы, которые необходимо выполнить. Использование инструмента в целях, для которых он не предусмотрен, может привести к возникновению опасных ситуаций.

#### **5) Обслуживание.**

а) Ремонт инструмента должны производить специалисты сервис центра или квалифицированный персонал с использованием оригинальных запасных частей,

поставляемых производителем. Это необходимо для обеспечения безопасности инструмента при работе.

**Предупреждение!** Использование деталей или принадлежностей, которые не рекомендованы в данной инструкции, создает риск получения травм. Ремонт инструмента должен осуществлять квалифицированный специалист. Данный электроинструмент отвечает действующим требованиям к безопасности. Квалифицированный специалист должен осуществлять ремонт инструмента с использованием оригинальных запасных частей, в противном случае значительно повышаются риски для пользователя.

### **ПРИМЕНЕНИЕ**

Перед включением инструмента в розетку убедитесь, что напряжение и частота сети соответствуют значениям, указанным на заводской табличке на инструменте, и что кнопка ON/OFF (ВКЛ/ВЫКЛ) не заблокирована. Для начала работы переведите кнопку в положение ON(ВКЛ). Инструмент начинает работать при нажатии на кнопку выключателя и перестает работать при отпускании кнопки. Всегда крепко держите инструмент за основную и вспомогательные рукоятки при выполнении работ.

Иногда необходимо приложить усилие, чтобы пробить материал. При приложении слишком большого усилия срабатывает устройство защиты от перегрузки. Нагрузка на инструмент должна быть умеренной. Приложение слишком большого усилия негативно влияет на безопасность и эффективность инструмента.

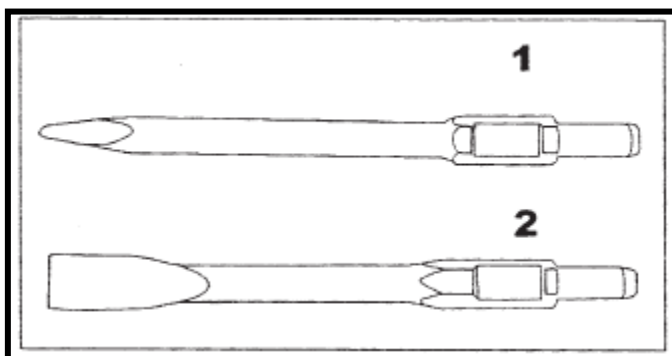
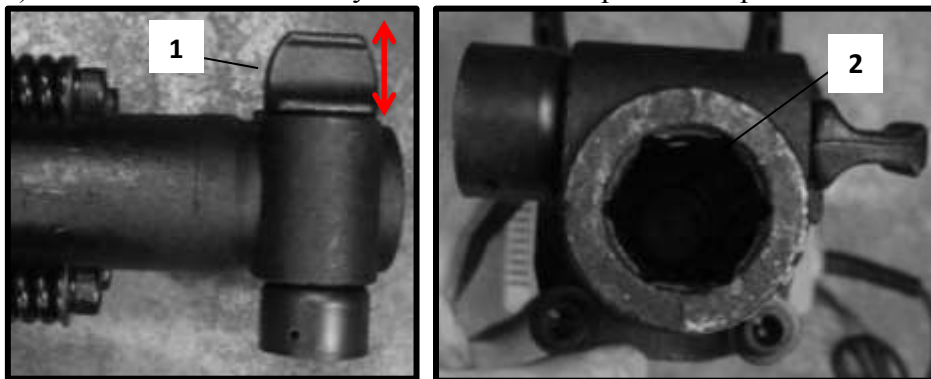
## **III. ОПИСАНИЕ ФУНКЦИЙ ОТБойНОГО МОЛОТКА.**

### **1. ЗАМЕНА ПРИНАДЛЕЖНОСТЕЙ.**

Отключите инструмент от источника питания. Используйте насадки, подходящие для данного инструмента.

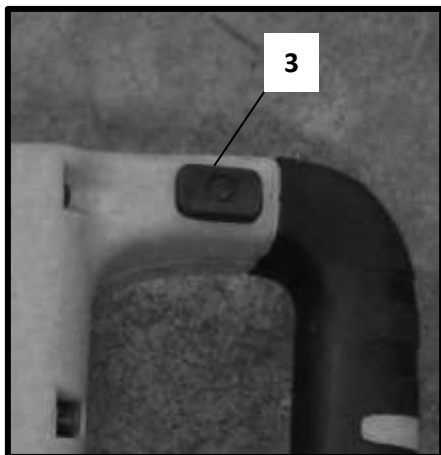
1) Подготовьте чистую насадку (пика, зубило) и слегка смажьте её хвостовик. Вытяните и поверните фиксатор (1) на 180° по часовой стрелке. Вставьте насадку в шестигранное отверстие (2) со стороны фиксатора. Вытяните и поверните фиксатор на 180° против часовой стрелке. Потяните насадку, чтобы убедиться, что она может двигаться в пределах около 3 см.

2) Извлечение насадки осуществляется в обратном порядке.



1. Пика HEX30 350мм;
2. Зубило HEX30 30x410мм.

## 2. ВКЛЮЧЕНИЕ/ВЫКЛЮЧЕНИЕ ИНСТРУМЕНТА.



### **ОСТОРОЖНО!**

Перед включением инструмента в розетку проверьте, что выключатель (3) работает исправно.

Чтобы запустить инструмент, просто нажмите на выключатель (3) переводя его в положение «I» (ВКЛ).

Нажмите на выключатель, переводя его в положение «O» (ВЫКЛ.), чтобы остановить инструмент.

## 3. ВСПОМОГАТЕЛЬНАЯ РУКОЯТКА.



Рукоятка фиксируется с помощью барашкового винта.

Положение рукоятки относительно отбойного молотка может регулироваться в диапазоне 360° вокруг оси и наклоном рукоятки вдоль оси молотка на 180°.

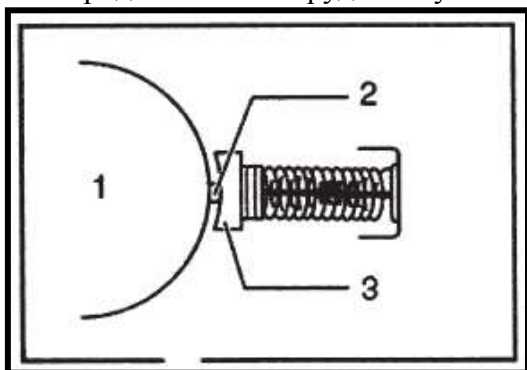
## IV. ТЕХНИЧЕСКОЕ ОБСЛУЖИВАНИЕ.

Каждый день проверяйте степень затяжки винтов и гаек. Инструмент не требует специального технического обслуживания, кроме процедур, описанных в данной инструкции. Ремонт внутренних компонентов инструмента должен осуществлять специалист. Очистку пластмассовых деталей следует производить, используя мягкую влажную ткань и мыльный раствор. Никогда не погружайте инструмент в жидкость и не используйте моющие средства, спирт и т.д. По вопросам внутренней очистки обращайтесь в Сервисный центр.

**Предупреждение:** Всегда отключайте инструмент от источника питания перед проведением технического обслуживания и очистки. Никогда не используйте воду или другие жидкости для очистки электрических частей инструмента.

### 1. Замена угольных щеток.

Электродвигатель оборудован угольными щётками с системой самоотключения.

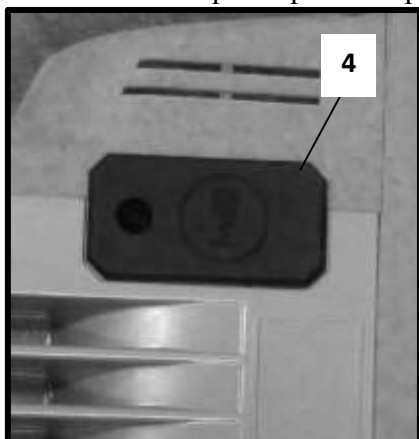


1. Коллектор эл.двигателя;
2. Изоляционный наконечник;
3. Угольная щетка.

Когда изоляционный наконечник внутри угольной щетки касается коллектора, двигатель автоматически выключается. Если это происходит, необходимо заменить обе угольные

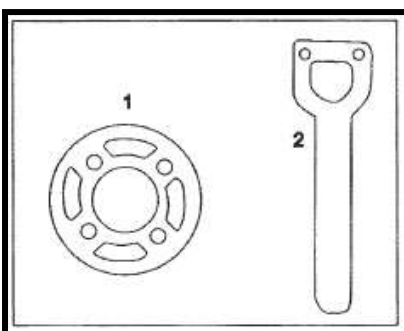
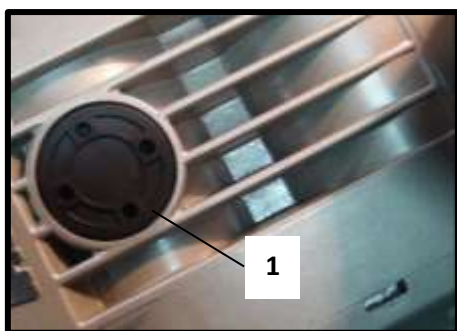
щетки. Угольные щетки должны быть чистыми и свободно скользить внутри держателей. Заменять следует сразу две угольные щетки. Используйте для замены угольные щетки с такими же техническими характеристиками.

**ВНИМАНИЕ!** В зависимости от модификации электрического двигателя, конструкция щёток и щёточного узла может отличаться от конструкции указанной в инструкции по эксплуатации. Производитель оставляет за собой право изменять конструкцию и технические параметры без предварительного уведомления.



Для лёгкой и быстрой замены угольных щёток на корпусе двигателя предусмотрены специальные крышки щёткодержателя (4) для свободного доступа к ним. Используйте отвертку, чтобы снять крышку щёткодержателя. Извлеките изношенные угольные щетки, вставьте новые и установите крышки щёткодержателя на место.

## 2. Смазка.



1. Крышка;
2. Ключ.

Данный инструмент требует смазки, так как имеет систему консистентной смазки. Смазку следует добавлять через каждые 6 месяцев эксплуатации. Отправьте инструмент в авторизованный сервисный центр для выполнения работ по смазке инструмента.

Если обстоятельства складываются так, что вам необходимо добавить смазку самостоятельно, выполните следующие действия:

1. Сначала, выключите инструмент и вытащите штепсель из розетки.
2. Снимите колпачок при помощи ключа.
3. Добавьте свежую смазку (60г).

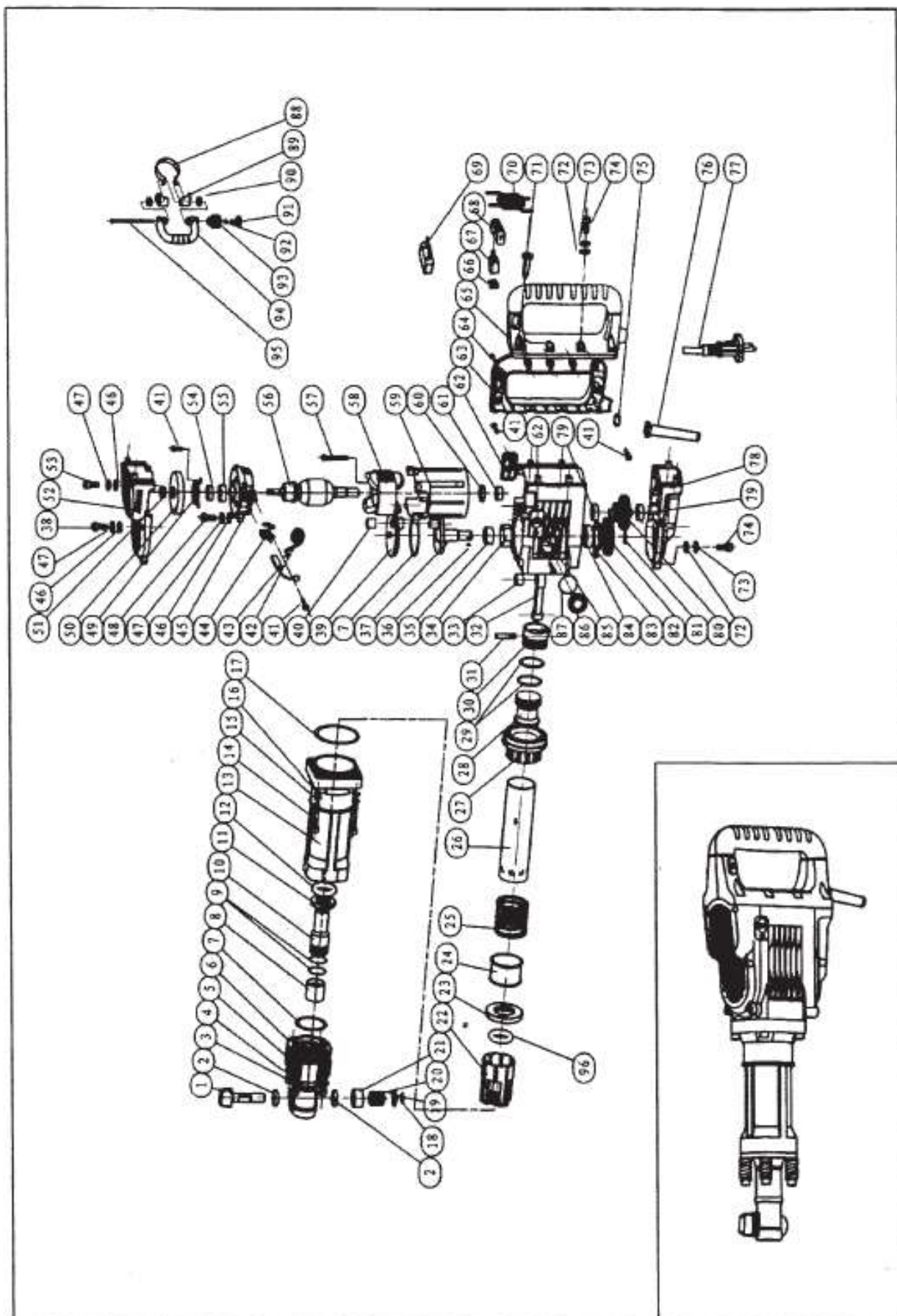
**ВНИМАНИЕ!** Добавление большего количества смазки может ухудшить эксплуатационные качества инструмента или привести к неисправности. Добавляйте строго указанное количество смазки.

## V. ТЕХНИЧЕСКИЕ ХАРАКТЕРИСТИКИ.

Характеристики	RD-DH1800
Параметры сети	220В/50Гц
Потребляемая мощность	1800Вт
Патрон	HEX30
Число ударов	1900 уд/мин
Энергия удара	75 Дж
Класс защиты от поражения электрическим током.	II
Уровень звукового давления: Lpa	93дБ(А)
Уровень звукового давления: Lwa	107дБ(А)
Вес	28 кг



# VI. СПЕЦИФИКАЦИЯ ИЗДЕЛИЯ.





<b>№</b>	<b>Наименование детали</b>	<b>№</b>	<b>Наименование детали</b>
1	Запорный стержень	49	Крышка подшипника
2	Уплотнительное кольцо	50	Воздушный вентилятор
3	Винт	51	Винт
4	Большая шайба	52	Концевой колпачок
5	Пружина	53	Винт
6	Винт с головкой	54	Подшипник
7	Уплотнительное кольцо	55	Вкладыш подшипника
8	Крышка молотка	56	Ротор
9	Уплотнительное кольцо	57	Винт
10	Молоток	58	Статор
11	Шайба	59	Корпус статора
12	Уплотнительное кольцо	60	Уплотнительное кольцо
13	Корпус цилиндра	61	Игольчатый подшипник
14	Винт	62	Крышка щетки
15	Шайба	63	Правая рукоятка
16	Шайба	64	Винт
17	Уплотнительное кольцо	65	Левая рукоятка
18	Стальное кольцо	66	Крышка выключателя
19	Шайба	67	Выключатель
20	Пружина	68	Ручка выключателя
21	Крышка запорного стержня	69	Емкость
22	Амортизационная крышка	70	Индуктор
23	Прокладка цилиндра	71	Винт
24	Скользящая муфта	72	Шайба
25	Пружина	73	Пружинная шайба
26	Цилиндр	74	Винт
27	Гнездо цилиндра	75	Кабельный наконечник
28	Молоток	76	Оболочка кабеля
29	Уплотнительное кольцо	77	Кабель
30	Поршень	78	Крышка
31	Поршневой палец	79	Подшипник
32	Шатун	80	Сдвоенное зубчатое колесо
33	Игольчатый подшипник	81	Пружинное кольцо для вала
34	Крышка	82	Большое зубчатое колесо
35	Игольчатый подшипник	83	Пружинное кольцо для отверстия
36	Клиновья шпонка	84	Подшипник
37	Кулачковый вал	85	Корпус двигателя
38	Винт	86	Масляная крышка
39	Сальник	87	Уплотнительное кольцо
40	Шайба	88	Хомут
41	Винт	89	Гнездо хомута
42	Пружина	90	Гнездо
43	Щетка	91	Крышка ручки
44	Держатель щетки	92	Шестигранная гайка
45	Гнездо ротора	93	Ручка
46	Шайба	94	Вспомогательная рукоятка
47	Пружинная шайба	95	Шестигранный болт
48	Винт	96	Резиновая прокладка

## **VII. УСЛОВИЯ ГАРАНТИЙНОГО ОБСЛУЖИВАНИЯ.**

1. Гарантийный срок эксплуатации - 12 календарных месяцев со дня продажи.  
2. В случае выхода отбойного молотка из строя в течение гарантийного срока эксплуатации по вине изготовителя, владелец имеет право на бесплатный гарантийный ремонт, при соблюдении следующих условий:

- отсутствие механических повреждений;
- отсутствие признаков нарушения требований руководства по эксплуатации;
- наличие в руководстве по эксплуатации отметки о продаже и наличие подписи покупателя;
- соответствие серийного номера, номеру указанному в гарантийном талоне;
- отсутствие следов неквалифицированного ремонта.

Удовлетворение претензий потребителя с недостатками по вине изготовителя производится в соответствии с законом РФ «О защите прав потребителей».

### **Адреса гарантийных мастерских:**

- **г.Н.Новгород, Московское шоссе, 300 т. +7 (831) 274-89-66, 274-89-74, 274-89-68**

- **г.Казань, Сибирский тракт, 34/12 т. +7 (843) 526-74-84, 526-74-85**

3. Безвозмездный ремонт или замена изделия в течение гарантийного срока эксплуатации производится при условии соблюдения потребителем правил эксплуатации и технического обслуживания, хранения и транспортировки.

4. При обнаружении Покупателем каких-либо неисправностей, в течение срока, указанного в п. 1 он должен проинформировать об этом Продавца и предоставить изделие Продавцу для проверки. Максимальный срок проверки - в соответствии с законом Р.Ф. «О защите прав потребителей». В случае обоснованности претензий Продавец обязуется за свой счёт осуществить ремонт изделия или его замену. Транспортировка изделия для экспертизы, гарантийного ремонта или замены производится за счёт Покупателя.

5. В том случае, если неисправность изделия вызвана нарушением условий его эксплуатации или Покупателем нарушены условия, предусмотренные п 3.Продавец с согласия покупателя вправе осуществить ремонт изделия за отдельную плату.

6. На продавца не могут быть возложены иные, не предусмотренные настоящим руководством, обязательства.

7. Гарантия не распространяется на:

- любые поломки связанные с погодными условиями (дождь, мороз, снег), при появлении неисправностей, вызванных действием непреодолимой силы (несчастный случай, пожар, наводнение, удар молнии и т.п.);
- нормальный износ: изделие, так же, как и все электрические устройства, нуждается в должном техническом обслуживании. Гарантией не покрывается ремонт, потребность в котором возникает вследствие нормального износа, сокращающего срок службы частей и оборудования;
- на износ таких частей, как соединительные контакты, провода, электрокабель, щётки и т.п.;
- естественный износ (полная выработка ресурса, сильное внутреннее или внешнее загрязнение);
- на оборудование и его части, выход из строя которых стал следствием неправильной установки, несанкционированной модификации, неправильного применения, небрежности, неправильного обслуживания, ремонта или хранения, что неблагоприятно влияет на его характеристики и надёжность.
- на неисправности, возникшие в результате перегрузки инструмента, повлекшей выход из строя электродвигателя или других узлов и деталей.

К безусловным признакам перегрузки изделия относятся, помимо прочих: появление цветов побежалости, деформация или оплавления деталей и узлов изделия, потемнение или обугливание изоляции проводов электродвигателя под действием высокой температуры.