

Уважаемый покупатель!

Спасибо за то, что Вы выбрали продукцию Husqvarna!

Надеемся, что Вы останетесь довольны Вашей машиной, и что она будет Вашим спутником на долгое время. Приобретение какого-либо из наших изделий дает право на профессиональную помощь по его ремонту и обслуживанию. Если машина приобретена не в одном из наших специализированных магазинов, узнайте адрес ближайшей сервисной мастерской.

Надеемся, что это руководство по эксплуатации окажется полезным. Проверьте, чтобы оно всегда было поблизости на рабочем месте. Выполняя требования инструкции (пользование, сервис, обслуживание и т.д.), Вы значительно продлите срок службы машины и поднимите ее вторичную стоимость. Когда Вы будете продавать Вашу машину, не забудьте передать инструкцию новому владельцу.

Более 300 лет инновационных разработок

Компания Husqvarna AB была основана в Швеции в 1689 году, когда король Карл XI постановил создать фабрику по изготовлению мушкетов. Уже в то время был заложен фундамент инженерного мастерства, послуживший основой для разработки некоторых из лучших в мире изделий в таких областях, как охотничье оружие, велосипеды, мотоциклы, бытовые приборы, швейные машины и товары для использования вне помещений.

Husqvarna - мировой лидер в области силовых приборов для использования вне помещений - в лесном хозяйстве, организации парков, для ухода за газонами и садами, а также режущего оборудования и алмазных инструментов для строительства и обработки камней.

Ответственность владельца

Ответственность за наличие у оператора достаточного объема знаний и навыков по технике безопасности при работе с машиной возлагается на владельца машины или работодателя. Руководителям и операторам необходимо прочитать настоящее Руководство оператора и понять его содержание. Они должны ознакомиться с:

- инструкциями по технике безопасности при работе с машиной;
- сферами применения и ограничениями для машины;
- порядком эксплуатации и технического обслуживания машины.

Использование данной машины может регулироваться внутренним законодательством. Перед пуском машины ознакомьтесь с правовыми актами, которые действуют на месте проведения работ.

Право, сохраняющееся за производителем

После публикации данного руководства компания Husqvarna может выпустить дополнительную информацию по безопасной эксплуатации данного изделия. Соблюдение безопасных методов эксплуатации является ответственностью владельца.

Husqvarna AB постоянно работает над разработкой своих изделий и поэтому оставляет за собой право на внесение изменений в форму и внешний вид без предварительных предупреждений.

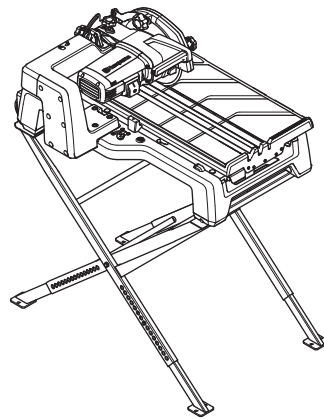
Для получения информации и консультаций свяжитесь с нами через веб-сайт: www.husqvarna.com

Конструкция и функции

Продукцию компании Husqvarna отличают высокие эксплуатационные характеристики, надежность, применение инновационных технологий, современные технические решения и экологичность. Для безопасной эксплуатации машины оператор должен внимательно прочитать данное руководство. Если вам требуется дополнительная информация, обратитесь к местному дилеру или в компанию Husqvarna.

Ниже описаны некоторые уникальные свойства приобретенного вами изделия.

TS60



Softstart™

Устройство Softstart™ представляет собой ограничитель тока, обеспечивающий плавный старт.

Elgard™

Система Elgard - электронное устройство защиты от перегрузки. Оно позволяет избежать повреждений запасных частей машины и продлить их срок службы. Благодаря Elgard™ становится возможно определение момента достижения машиной предельной нагрузки.

Легкая и мобильная конструкция

Инструмент имеет компактную и легкую конструкцию. Транспортировочные колеса и ручки на корпусе позволяют легко переносить и транспортировать инструмент. Встроенные колесики позволяют использовать его, как сумку на колесиках.

Складная стойка регулируется по высоте.

Закрытая насосная система с предварительной очисткой воды

Запатентованная закрытая насосная система с предварительной очисткой воды обеспечивает отрезной стол и режущий диск водой.

Шлам опускается на дно, и в насос, расположенный в специальном защищенном отсеке лотка, поступают только поверхностные воды.

Вода непрерывно подается на отрезной стол. Подача воды к режущему диску регулируется.

Регулировка глубины резки

Регулировка глубокого пропила и резки под углом до 45°.

Позволяет резать плитку 500x500 мм (20x20 дюймов) по диагонали при длине реза до 718 мм (28 дюймов).

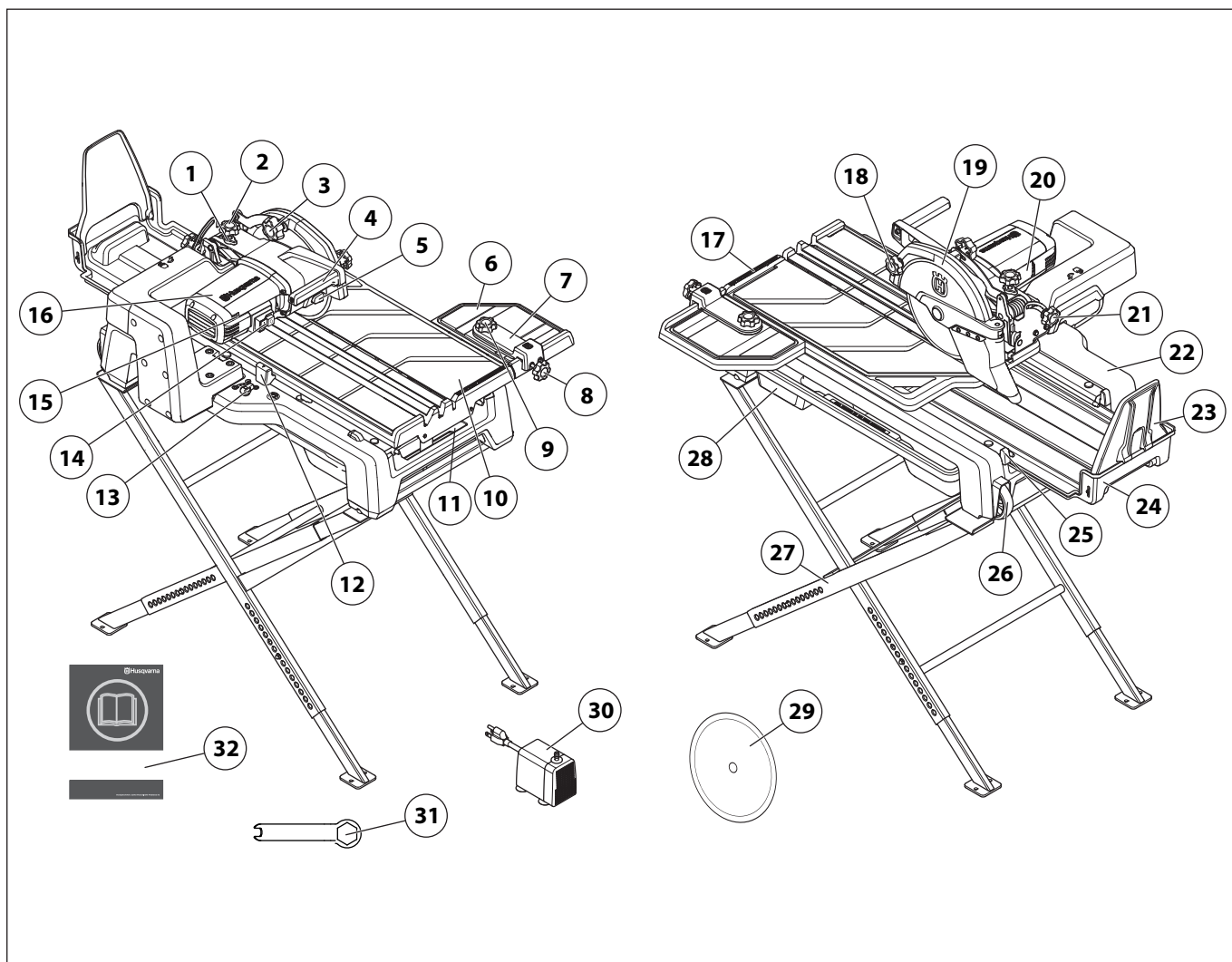
Функциональный отрезной и боковой стол

Удлиненный отрезной стол для оптимальной поддержки во время резки. Съёмный боковой стол.

Большой фланец режущего диска

Большой размер фланца режущего диска 82 мм (3 дюйма) обеспечивает большую оптимальную опорную поверхность для режущего диска.

ЧТО ЕСТЬ ЧТО?



Что представляют собой отдельные компоненты станка

- | | |
|--|---|
| 1 Контргайка, регулировка глубины пропила | 17 Регулируемая линейка |
| 2 Ручка, регулировка глубины пропила | 18 Ручка блокировки, защитный кожух диска |
| 3 Ручка блокировки, регулировка глубины пропила | 19 Защитный кожух диска |
| 4 Ручка, режущая консоль | 20 Заводская табличка с обозначением модели и типа агрегата |
| 5 Кнопка, блокировка вала диска | 21 Ручка блокировки, резка под углом |
| 6 Боковой стол | 22 Шасси |
| 7 Инструкции по пилению | 23 Брызговик |
| 8 Ручка блокировки, направляющая резки | 24 Лоток для сбора шлама |
| 9 Ручка блокировки, регулировка угла резки, направляющая резки | 25 Ограничитель стола |
| 10 Транспортировочная тележка | 26 Колеса для транспортировки |
| 11 Лоток для сточных вод | 27 Складные ножки |
| 12 Ручка блокировки, отрезной стол | 28 Лоток для воды |
| 13 Ручка включения подачи воды к диску | 29 Лезвие - Husqvarna GS2 S (r250 mm) |
| 14 Выключатель | 30 Водяной насос |
| 15 Индикатор нагрузки Elgard™ | 31 Ключ |
| 16 Электродвигатель | 32 Руководство по эксплуатации |

СРЕДСТВА ЗАЩИТЫ МАШИНЫ

Общие сведения



ПРЕДУПРЕЖДЕНИЕ! Никогда не пользуйтесь машиной с дефектными элементами защиты.

ПРЕДУПРЕЖДЕНИЕ! Если в результате этих проверок будут обнаружены неисправности, немедленно вызовите специалиста для ремонта.

В данном разделе рассматриваются различные защитные приспособления машины, их работа, и приведены основные принципы и правила, которые необходимо соблюдать для обеспечения безопасной работы.

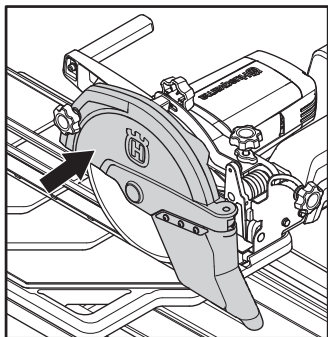
Щиток для лезвия



ПРЕДУПРЕЖДЕНИЕ! Никогда не пользуйтесь машиной без защиты или же с поврежденной защитой. Перед запуском машины всегда проверяйте, чтобы кожух был правильно смонтирован.

Не допускается поворачивать режущий диск более чем на 180 градусов без защиты.

Защитный кожух диска разработан для защиты пользователя от отлетающих в стороны частиц диска или заготовки.



Проверка щитка лезвия

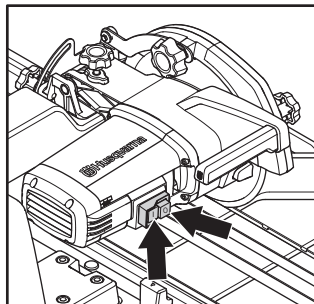


ПРЕДУПРЕЖДЕНИЕ! Выключите машину и отсоедините штепсельную вилку от электросети.

- Проверьте щиток над режущим диском на предмет отсутствия трещин или других повреждений. Замените его, если он поврежден.

Выключатель

Выключатель используется для запуска и для остановки машины.



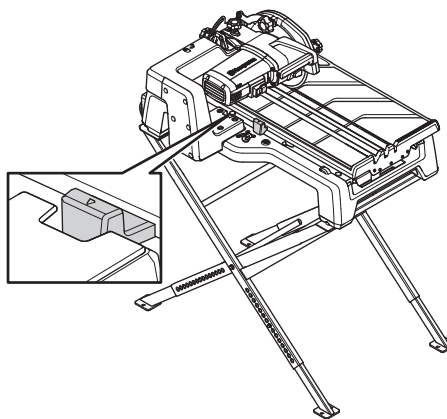
Проверка выключателя

- Для запуска инструмента нажмите зеленую кнопку "I".
- Для остановки инструмента нажмите красную кнопку "O". Убедитесь, что двигатель и режущий диск остановились. Следите, чтобы режущий диск мог свободно вращаться до полной остановки.

Замена поврежденного выключателя выполняется в авторизованной мастерской.

Ручка блокировки, отрезной стол

Ручка блокировки используется для блокировки отрезного стола при перевозке.



Водяной насос



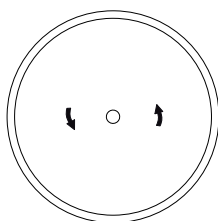
ПРЕДУПРЕЖДЕНИЕ! Погружной водяной насос. Не запускать без воды. Только для домашнего использования. Следите за правильным заземлением. Риск поражения электрическим током. Насос не погружался в бассейн.

Общие сведения



ПРЕДУПРЕЖДЕНИЕ! Диски могут сломаться и стать причиной серьезных травм для человека, работающего с пилой. При использовании алмазные диски сильно нагреваются. Перегрев диска является результатом его неправильного использования. Это может привести к деформации и стать причиной материального ущерба и травм.

- Не используйте перегретый режущий диск.
- Убедитесь, что на инструменте установлен режущий диск с правильным размером втулки. См. инструкции по установке режущего диска.
- Указанная на дисках скорость должна совпадать со скоростью, указанной в технических данных машины, или превышать ее. Запрещается использовать диски с меньшей скоростью, чем у пилы.
- При пользовании алмазными режущими дисками, следите за тем, чтобы они вращались в направлении, указанном стрелкой на диске.



- Алмазные диски состоят из стального сердечника (сегментированного или со сплошным ободом) с алмазной крошкой.

Рекомендуемые размеры дисков

- Режущий диск со сплошным ободом $\varnothing 250 \times 25,4$ мм или $\varnothing 230 \times 24,5$ мм.

Режущие диски для различных материалов



ПРЕДУПРЕЖДЕНИЕ! Никогда не используйте режущий диск для материала, для которого он не предназначен.

Резка пластмассового материала алмазным диском может вызвать отдачу, когда материал начнет плавиться по причине высокой температуры, возникающей при резке, и будет налипать на диск. Ни в коем случае не используйте алмазные диски для резки пластиковых материалов!

- Выбор режущего диска зависит от разрезаемого материала. Обращайтесь за помощью к дилеру при выборе продукции.

Вибрирование дисков

- Лезвие может потерять окружность и начать вибрировать при использовании высокого давления подачи.
- Снижение давления подачи может остановить вибрацию. В ином случае замените лезвие.

Затачивание алмазных дисков

- Всегда пользуйтесь только заточенным режущим алмазным диском.
- Алмазные диски становятся тупыми при использовании неправильного давления подачи или при пилении определенного материала, как например бетона с сильной арматурой. Работа с тупым алмазным режущим диском приводит к чрезмерному нагреванию, что в свою очередь может привести к отделению алмазных сегментов.
- Чтобы заточить алмазный диск, разрежьте мягкий материал, например песчаник или кирпич.

Транспортировка и хранение

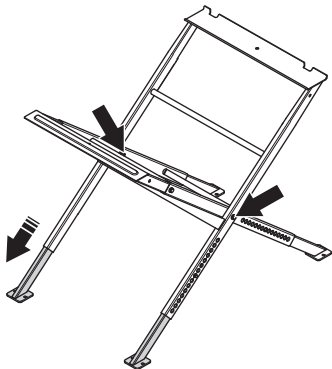
- Перед транспортировкой или хранением снимите режущий диск.
- Храните лезвие сухим.
- Проверьте новые диски на предмет повреждений при транспортировке или хранении.

СБОРКА И НАСТРОЙКИ

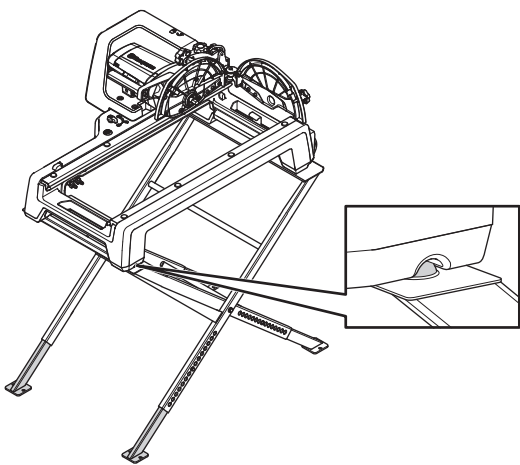
Общие сведения

Поместите TS60 на плоскую, горизонтальную и ровную поверхность, чтобы предотвратить опрокидывание инструмента, его соскальзывание и смещение.

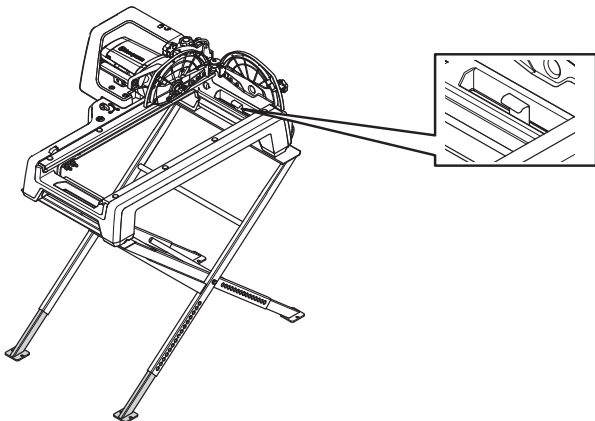
- Установите ножки вместе с помощью болтов. Для удобства транспортировки ножки могут быть сложены вместе.



- Отрегулируйте рабочую высоту инструмента, разблокировав подпружиненное быстроразъемное соединение и вытянув ножку на необходимую высоту.
- Поднимите инструмент на стойку. Паз на инструменте необходимо совместить с соответствующей канавкой на стойке.

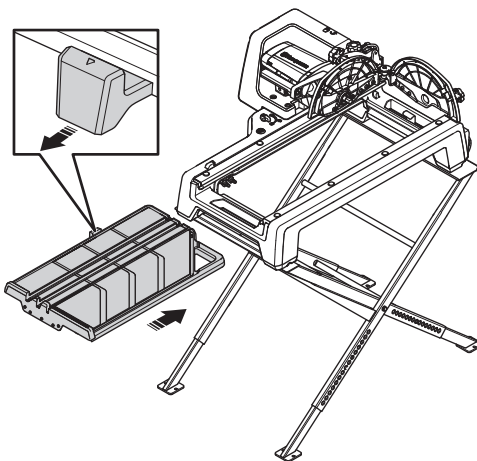


- Используйте два зажима (по одному с каждой стороны) для установки рамы на стойке.

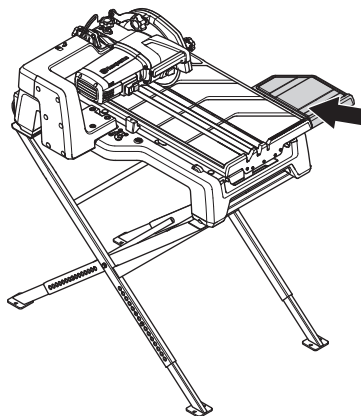


- Инструмент также может использоваться без ножек или на верстаке.

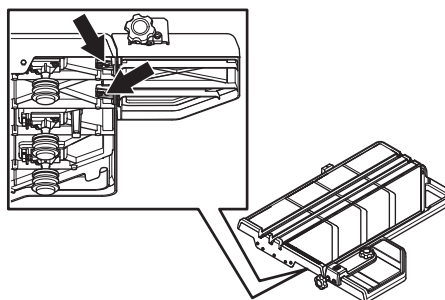
- Вытяните ручку блокировки отрезного стола.



- Присоедините отрезной стол к раме. Убедитесь, что опорные ролики встали в паз.
- После того как ручка блокировки пройдет выступ на раме, нажмите на ручку, чтобы задвинуть отрезной стол внутрь до упора.
- Установите боковой стол с помощью винтов из комплекта поставки.

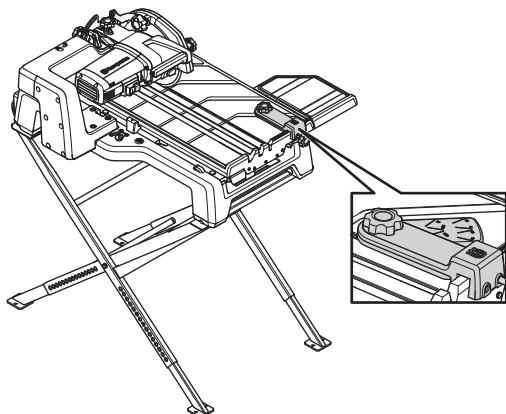


Если боковой стол не находится на уровне отрезного стола, выполните регулировку. Выполните регулировку с помощью винтов.

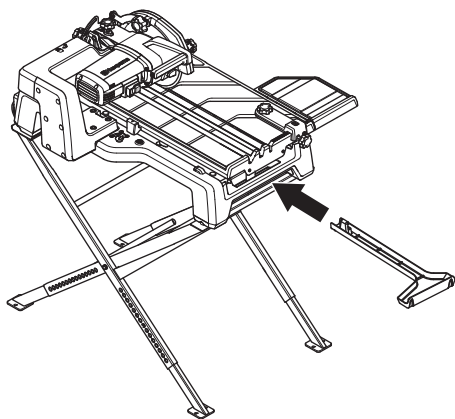


СБОРКА И НАСТРОЙКИ

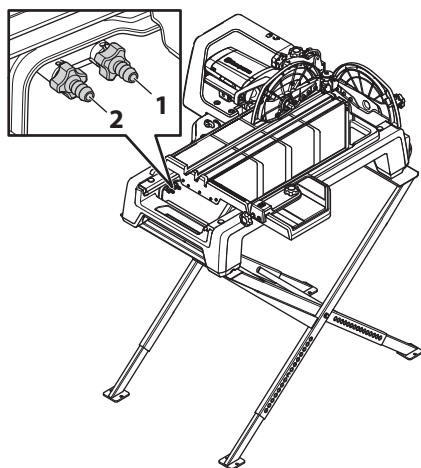
- Установите направляющую резки на отрезном столе с помощью винтов. Направляющая может быть сложена наружу для разрезов под углом. Используйте отметки на направляющей для установки правильного угла.



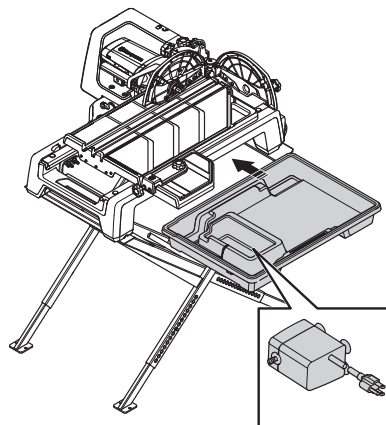
- Соберите лоток для сточных вод. Убедитесь, что пластмассовый фиксатор заблокирован металлическим стержнем под столом.



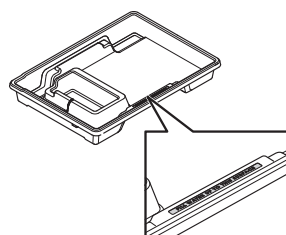
- Подключите водяной шланг (2) и насос (1) к разъемам на раме.



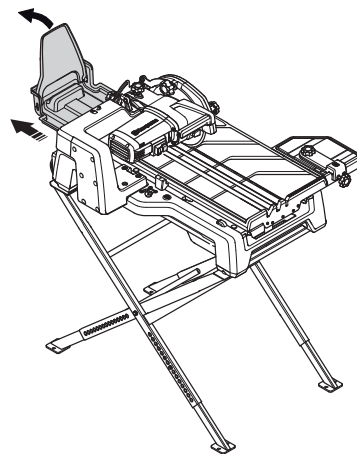
- Установите водяной насос в лоток для воды. Отсек насоса должен быть повернут в сторону рабочего положения. Вставьте лоток для воды.



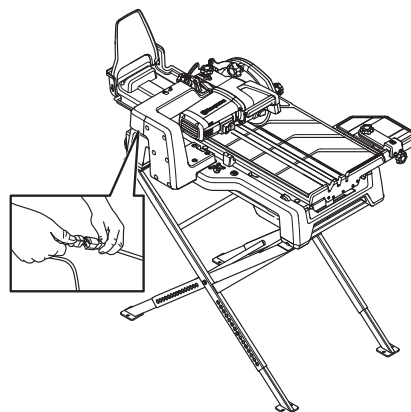
- Заполните лоток водой до отметки.



- Выдвиньте лоток для сбора шлама и поднимите удлинение лотка.



- Нажмите на лоток для фиксации во внутреннем положении.
- Подсоедините кабель питания водяного насоса к инструменту.



- Следите за тем, чтобы уровень воды не менялся при резке.

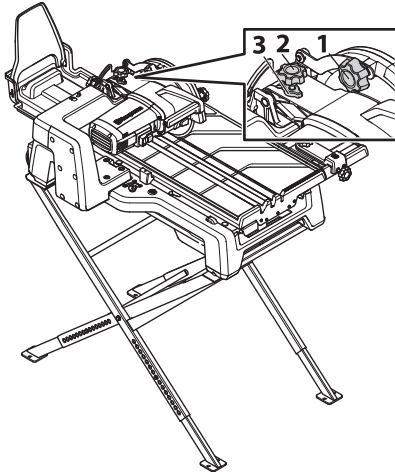
СБОРКА И НАСТРОЙКИ

Регулировка глубины пропила

Установите ограничитель глубины пропила таким образом, чтобы диск достигал максимальной глубины пропила, не задевая стол. При этом поток воды из паза в столе должен попадать на режущий диск и распределяться по заготовке по мере резки.

При установке режущих дисков другого размера отрегулируйте глубину пропила.

- Ослабьте ручку блокировки регулировки глубины пропила (1) и опустите режущую консоль.



- Ослабьте стопорную гайку и удалите болт с шестигранной головкой (3).
- Ослабьте ручку регулировки глубины пропила (2).
- Опускайте режущую консоль, пока режущий диск не коснется паза в отрезном столе.
- Удерживайте режущую консоль в этом положении.
- Для регулировки глубины пропила заверните ручку регулировки глубины пропила (2) таким образом, чтобы она коснулась кронштейна вниз. Поверните еще на один оборот, чтобы немного приподнять режущую головку.
- Затяните стопорную гайку (3).
- Затяните ручку блокировки для регулировки глубины пропила (1), удерживая режущую консоль в нижнем положении.
- Проверьте положение режущего диска, передвигая стол в крайние положения. Режущий диск не должен задевать стол.

Положение пилы

Система водоснабжения рассчитана на наклон инструмента не более $1,5^\circ$ по длине и не более 3° по сторонам.

- Установите инструмент на ровную поверхность. Для выравнивания инструмента отрегулируйте ножки и при необходимости установите проставки. Используйте уровень для проверки наклона.

Направляющие ролики

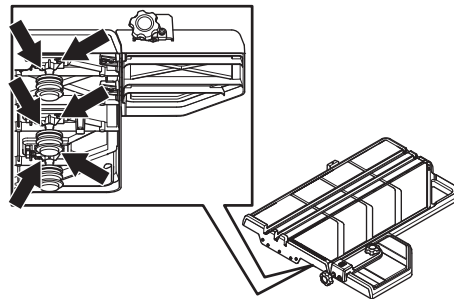
Общие сведения

Отрегулируйте ролики, если отрезной стол движется урывками или качается.

- Убедитесь, что колеса и направляющие чистые.
- Убедитесь, что валы роликов затянуты надлежащим образом.

Регулировка направляющих роликов

- Переместите стол в среднее положение и зафиксируйте его с помощью ручки блокировки.
- Поверните ролики вручную и убедитесь, что они все свободно вращаются с одинаковым усилием. В противном случае может потребоваться замена.
- Ослабьте все регулируемые крепления.

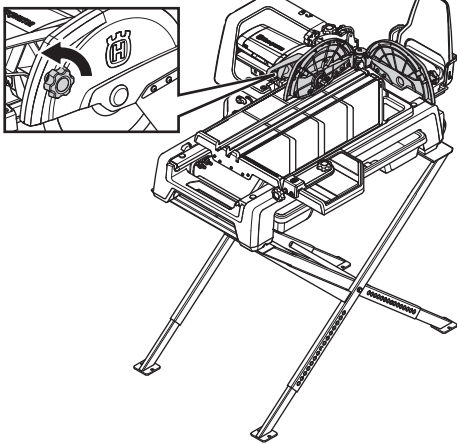


- Убедитесь, что все крепления ослаблены, покачивая стол из стороны в сторону. Пружина должна прижимать все ролики к направляющим.
- Зафиксируйте все ролики, затянув винты на кронштейнах.

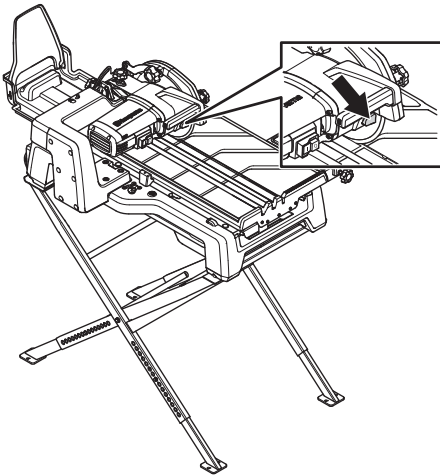
СБОРКА И НАСТРОЙКИ

Смонтируйте лезвие

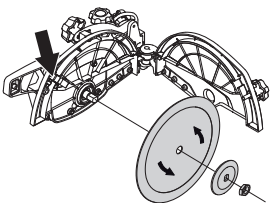
- Ослабьте ручку блокировки. Откройте защитный кожух диска.



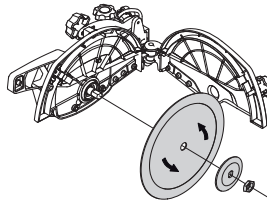
- Нажмите и удерживайте кнопку блокировки вала режущего диска.



- Снимите гайку. Снимите фланец режущего диска.
- Проверьте режущий диск, фланец и вал на наличие повреждений. Очистите контактные поверхности диска и фланца.
- Убедитесь, что диск вращается в направлении, указанном стрелкой на диске.
- При установке режущего диска извлеките распылительную насадку и переместите ее к центру или в противоположном направлении в зависимости от размера диска (φ250 или φ230 мм).



- Установите режущий диск, фланец и гайку.



- Закройте защитный кожух диска. Затяните ручку блокировки.

Защитное оборудование

Общие сведения

Никогда не пользуйтесь машиной в ситуации, при которой вы не сможете позвать на помощь при несчастном случае.

Средства защиты оператора

Во время работы с машиной вы должны использовать специальные одобренные средства защиты. Средства личной защиты не могут полностью исключить риск получения травмы, но при несчастном случае они снижают тяжесть травмы. Обращайтесь за помощью к дилеру при подборе средств защиты.



ПРЕДУПРЕЖДЕНИЕ! При использовании продукта, который режет, точит, бурит, шлифует или придает материалу необходимую форму, могут образовываться пыль и испарения, содержащие опасные химические вещества. Необходимо определить характер материала, подлежащего обработке, и использовать специальную дыхательную маску.



ПРЕДУПРЕЖДЕНИЕ! Продолжительное воздействие шума дает неизлечимое ухудшение слуха. Всегда пользуйтесь, поэтому, специальными наушниками.

При использовании защитных наушников обращайте внимание на предупреждающие сигналы или крики. Снимите наушники сразу после остановки двигателя.



ПРЕДУПРЕЖДЕНИЕ! При работе с изделиями, содержащими подвижные части, всегда существует опасность получения травм с размождением. Для избежания травм пользуйтесь защитными перчатками.

Всегда используйте:

- Защитные наушники
- Проверенные защитные очки. При пользовании маской следует пользоваться также одобренными защитными очками. Под одобренными защитными очками подразумеваются очки, отвечающие нормативам ANSI 387.1 для США или EN 166 для стран EN. Маска должна соответствовать стандарту EN 1731.
- Респиратор
- Защитные перчатки.
- Для длинных волос используйте головной убор.

В общем случае одежда должна быть плотно подогнана и в то же время не стеснять свободы движения. Соблюдайте правила безопасности в отношении одежды, длинных волос и украшений, которые могут попасть во вращающиеся части установки.

Прочее защитное оборудование



ПРЕДУПРЕЖДЕНИЕ! При работе с машиной могут возникать искры, способные стать причиной пожара. Всегда держите под рукой средства для тушения пожара.

- Противопожарное оборудование
- Всегда имейте при себе аптечку для оказания первой медицинской помощи.

Общие меры безопасности

В этом разделе рассматриваются основные правила безопасности при работе с машиной. Однако данная информация никогда не может заменить подготовки и практического опыта профессионального пользователя.

- Прежде чем приступить к работе с машиной внимательно прочитайте инструкцию и убедитесь, что Вам все понятно. Сохраните под рукой все правила и описания мер предосторожности для последующего использования.
- Помните о том, что оператор несет ответственность за возможные несчастные случаи или аварии, которые стали причиной травм или порчи имущества других людей.
- Все операторы должны быть обучены работе с машиной. Владелец отвечает за обучение операторов.
- Машину необходимо содержать в чистоте. Знаки и наклейки должны быть хорошо видны.



ПРЕДУПРЕЖДЕНИЕ! При неправильном или небрежном использовании машина может быть опасным инструментом, который может причинить серьезные повреждения или травму со смертельным исходом для пользователя или для других.

Запрещается допускать к управлению или ремонту машины детей или взрослых, не имеющих соответствующей подготовки. Не допускайте к пользованию машиной посторонних лиц, не убедившись в начале в том, что они поняли содержание инструкции.

Никогда не работайте с машиной, если Вы устали, выпили алкоголь, или принимаете лекарства, которые могут оказывать влияние на зрение, реакцию или координацию.

ЭКСПЛУАТАЦИЯ



ПРЕДУПРЕЖДЕНИЕ! Внесение неразрешенных изменений и/или использование нереконструированных приспособлений может привести к серьезной травме или даже к смертельному исходу для пользователя или других лиц.

Никогда не модифицируйте машину настолько, чтобы ее конструкция больше не соответствовала оригинальному исполнению, и не осуществляйте ее эксплуатацию, если Вы подозреваете, что она была модифицирована другим лицом.

Никогда не эксплуатируйте дефектную машину. Проводите регулярные проверки средств защиты, уход и обслуживание в соответствии с данным руководством. Некоторые операции по уходу и обслуживанию должны выполняться только квалифицированными специалистами. См. указания в разделе 'Техническое обслуживание'.

Пользуйтесь только оригинальными запчастями. Для получения более подробной информации свяжитесь с дилером.

Всегда руководствуйтесь здравым смыслом

Невозможно предвидеть все ситуации, которые могут возникнуть перед Вами. Необходимо соблюдать осторожность и руководствоваться здравым смыслом. Если вы в какой-либо ситуации почувствуете себя неуверенно, обратитесь за советом к специалисту. Спросите вашего дилера, спросите совета в специализированной мастерской или у опытного пользователя. Избегайте использования, для которого вы не считаете себя достаточно подготовленными!

Техника электробезопасности



ПРЕДУПРЕЖДЕНИЕ! При работе с электрическими устройствами существует риск повреждения электрическим током. Следует избегать неблагоприятных погодных условий и телесного контакта с грозowymi разрядниками и металлическими предметами. Во избежание различного рода повреждений следуйте инструкциям в руководстве по эксплуатации.

Запрещается подсоединять машину к розетке в случае повреждения разъема или шнура.



ПРЕДУПРЕЖДЕНИЕ! При чистке инструмента убедитесь, что вода не попадает в электрическую систему и блок двигателя. Попадание воды может привести к повреждению или короткому замыканию.

- Проверьте, чтобы напряжение в сети совпадало с напряжением, указанным на табличке на машине.
- Проверка и/или обслуживание должны выполняться при выключенном двигателе, штепсель при этом должен быть вынут из разъема.
- Каждый раз выключайте машину перед отсоединением разъема питания.
- Запрещено перемещать машину и вытаскивать вилку из розетки, потянув за шнур питания. При отсоединении шнура питания держитесь за разъем.
- Запрещается эксплуатация машины с поврежденным кабелем или разъемом, их следует отремонтировать в авторизованной сервисной мастерской.
- Машину следует подключать к сети через устройство защитного отключения (например, через выключатель, который отключается при токе утечки на землю, равном 30 мА).

Инструкции по заземлению



ПРЕДУПРЕЖДЕНИЕ! Ненадежное соединение может привести к риску удара током. В случае наличия сомнений относительно надежности заземления машины обратитесь к квалифицированному электрику.

Запрещается проводить модификации разъема. В случае если разъем не вставляется в розетку, обратитесь к квалифицированному электрику для установки соответствующей розетки. Убедитесь в соблюдении местных законодательств и нормативов.

В случае наличия сомнений относительно инструкций по заземлению обратитесь к квалифицированному электрику.

- Машина оборудована заземленным шнуром и разъемом и должна всегда подсоединяться к заземленной розетке. Это ведет к снижению риска удара током в случае неисправности.

Шнуры и кабели-удлинители

- Маркировка кабеля-удлинителя должна соответствовать значению, указанному на паспортной табличке машины, или быть выше него.
- Используйте заземленные кабели-удлинители.
- При работе с электроинструментом вне помещения используйте специальный удлинительный шнур для наружных работ. Это позволит снизить риск поражения током.
- Следите, чтобы соединение шнура-удлинителя было защищено от влаги и не касалось земли.
- Держите шнур вдали от источников тепла, маслянистых веществ, а также острых и движущихся предметов. Эксплуатация поврежденного или запутанного шнура увеличивает риск поражения электротоком.
- Проверяйте, чтобы кабель и кабель удлинитель были целы и в хорошем состоянии. Запрещается эксплуатация машины с поврежденным кабелем или разъемом, их следует отремонтировать в авторизованной сервисной мастерской.
- Не используйте свернутый удлинительный шнур во избежание его перегрева.
- Применяйте только сертифицированные кабели-удлинители достаточной длины. Для получения более подробной информации см. главу «Рекомендуемые размеры кабеля» в разделе «Технические данные».

Техника безопасности

Безопасность рабочего места

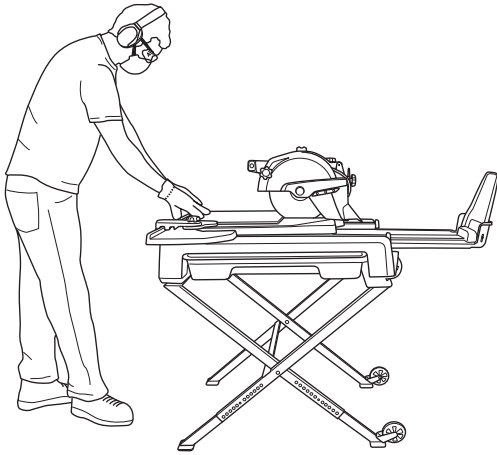
- Рабочее место должно содержаться в чистоте и быть хорошо освещено. В темных или захламленных помещениях более высока вероятность несчастных случаев.
- Присутствие посторонних может стать причиной снижения внимания, которая необходима для управления машиной. Поэтому будьте предельно внимательны и сосредотачивайтесь на выполнении работы.
- Не эксплуатируйте машину в плохих погодных условиях, таких, как густой туман, сильный дождь, порывистый ветер, сильный холод и т.д.
- Никогда не начинайте работать со станком пока участок работы не будет освобожден и пока Вы не будете устойчиво стоять.
- Не пользуйтесь электроинструментами во взрывоопасной атмосфере, например в присутствии легковоспламеняющихся жидкостей, газов или пыли. В электроинструментах создаются искры, которые могут воспламенить пыль или пары жидкостей.

Личная безопасность

- Никогда не работайте с машиной, если Вы устали, выпили алкоголь, или принимаете лекарства, которые могут оказывать влияние на зрение, реакцию или координацию.
- Следите, чтобы на машине не оставалось никаких инструментов и других предметов.
- Не позволяйте использовать оборудование без надлежащей подготовки.
- При длительных перерывах в работе всегда отключайте оборудование от питания.
- Не работайте в одиночку, рядом с вами должен находиться другой оператор.
- Изучите инструкции по безопасной эксплуатации машины и использованию средств управления, а также научитесь быстро останавливать машину. Также необходимо разбираться в значении предупредительных наклеек.
- Протирайте ручки, удаляя с них воду, смазку и масло.
- Не прикладывайте слишком больших усилий. Всегда соблюдайте правильную дистанцию и балансировку.
- Никогда не пытайтесь встать на оборудование.

ЭКСПЛУАТАЦИЯ

- Встаньте прямо. Соблюдайте дистанцию между лицом и режущим диском. Держите обе руки на заготовке как можно дальше от режущего диска. При резке с большой глубиной держите одну руку на рукоятке.

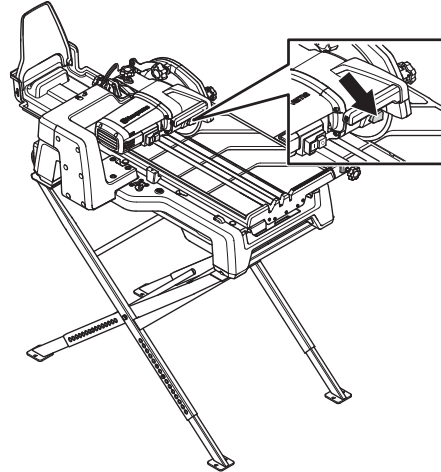


Применение и уход

- При эксплуатации оборудования крайне важно иметь навыки работы с ним. Рекомендуется использовать квалифицированный персонал.
- Машина предназначена для промышленного бурения квалифицированными операторами.
- Проверьте, чтобы машина была правильно смонтирована и, чтобы на ней не было повреждений.
- Выполняйте ежедневное обслуживание перед каждым запуском двигателя. См. указания в разделе "Техническое обслуживание".
- Не следует перегружать машину. Перегрузка может привести к поломке устройства.
- Лезвие должно быть предназначено для материала, который Вы режете.
- В случае сомнения при выборе режущего диска обратитесь в ближайший сервисный центр.
- В целях соблюдения правил безопасности регулярно точите и чистите инструменты.
- Следите за тем, чтобы все детали были в рабочем состоянии, а крепления затянуты надлежащим образом. Изношенные или поврежденные наклейки следует заменять.
- Не оставляйте машину с работающим двигателем без присмотра.
- Подавайте заготовку только против вращения режущего диска!
- Соблюдайте осторожность при подъеме. Помните, что вы обращаетесь с тяжелыми предметами, что связано с риском получения травм из-за защемления, а также других травм.

Водяное охлаждение режущего диска

- Водяное охлаждение через защитный кожух диска должно всегда использоваться при резке под углом или при резке по диагонали более 500 мм (20 дюймов). Вода не будет поступать из паза в столе в начале и конце разреза при обработке заготовок большого размера.
- Поверните переключатель для подачи воды к режущему диску.
- Для поддержания чистоты при достижении во время резки паза в столе подачу воды на режущий диск можно отключить.



Основные принципы работы

Резка под углом

Режущая консоль может поворачиваться под углом 45°. Угол резки 22,5° обозначен отметкой.

- Ослабьте ручку блокировки для резки под углом и установите необходимый угол резки.
- Зафиксируйте ручку.

Резка с большой глубиной

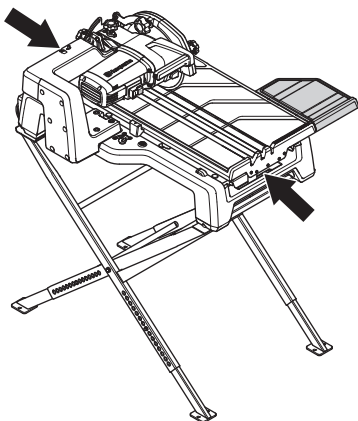
Режущая консоль подпружинена и регулируется вверх и вниз.

- Ослабьте ручку блокировки для регулировки глубины пропила. С помощью ручки на режущей консоли можно регулировать глубину резки заготовки.

Транспортировка и хранение

Перед перемещением машины остановите двигатель и отключите кабель питания.

- Надежно закрепляйте оборудование во время транспортировки во избежание повреждения и несчастных случаев.
- Убедитесь, что отрезной стол зафиксирован, а выдвижное удлинение заблокировано во внутреннем положении.
- Храните оборудование в закрываемом на замок помещении, не доступном для детей и посторонних.
- Рекомендации по транспортировке и хранению режущих дисков приведены в разделе "Диски".
- Установите инструмент на короткие ножки.



ЗАПУСК И ОСТАНОВ

Перед запуском



ПРЕДУПРЕЖДЕНИЕ! Прежде чем приступить к работе с машиной внимательно прочитайте инструкцию и убедитесь, что Вам все понятно.

Пользуйтесь средствами индивидуальной защиты. См. раздел 'Средства защиты пользователя'.

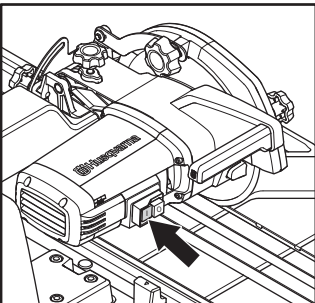
Следите за тем, чтобы в зоне работы не было посторонних, в ином случае возникает риск серьезных травм.

Избегайте случайного запуска двигателя. Перед подключением к источнику питания убедитесь, что выключатель питания отключен.

- Проверьте, чтобы машина была правильно смонтирована и, чтобы на ней не было повреждений. См. инструкции в разделе "Сборка и настройка".
- Выполняйте ежедневное обслуживание. См. указания в разделе "Техническое обслуживание".

Запуск

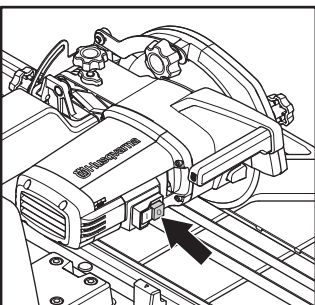
- Для запуска инструмента нажмите зеленую кнопку "I".



- При запуске оборудования водяной насос включается автоматически.
- Перед началом резки подождите несколько секунд, пока пазы в столе не заполнятся водой.

Останов

- Для остановки инструмента нажмите красную кнопку "O".



- Следите, чтобы режущий диск мог свободно вращаться до полной остановки.

Общие сведения



ПРЕДУПРЕЖДЕНИЕ! Пользователь может выполнять только такие работы по обслуживанию и сервису, которые описаны в данном руководстве. Обслуживание большого охвата должно выполняться авторизованной сервисной мастерской.

В целях предотвращения случайного включения шага, описанные в данной главе, если не указано иное, следует выполнять после выключения двигателя и извлечения кабеля питания из розетки.

Пользуйтесь средствами индивидуальной защиты. См. раздел 'Средства защиты пользователя'.

Срок службы машины может быть укорочен и риск аварии увеличен, если обслуживание машины не выполняется правильным образом и если сервис и/или ремонт не были выполнены профессионально. Если вам требуется дополнительная информация, обратитесь в ближайшую мастерскую по обслуживанию.

Ежедневное обслуживание

- Регулярно проверяйте функции безопасности машины и исправность соответствующего оборудования. См. указания в разделе "Защитное оборудование машины".
- Очистите инструмент снаружи. Не используйте моечный агрегат высокого давления для чистки резчика.
- Откройте защитный кожух диска. Очистите оборудование внутри и снаружи и затем наденьте защитный чехол диска.



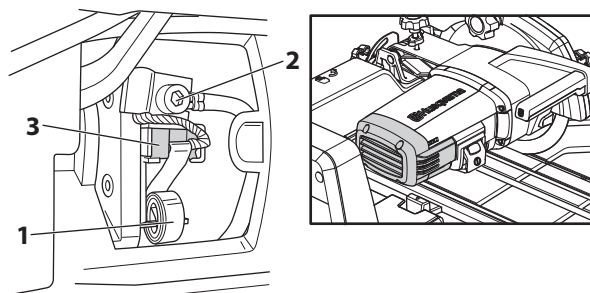
ПРЕДУПРЕЖДЕНИЕ! Не используйте воду для очистки двигателя и электрических компонентов.

ЗАМЕЧАНИЕ! Во избежание засорения и поломки оборудования очистите инструмент от пыли и мелких фрагментов плитки. В случае перелива отработанной воды из лотка для сбора шлама под столом снимите лоток и очистите его. Установите лоток на место.

Замена угольных щеток

Необходимо регулярно осматривать и удалять угольные щетки. Если машина используется ежедневно, следует осматривать и удалять угольные щетки каждую неделю, и реже - если машина используется не каждый день.

- Открутите винты крепления защитного кожуха и снимите кожух.
- Ослабьте болт (2).
- Отнимите в сторону пружину держателя угольных щеток (1).
- Выньте угольную щетку из держателя (3).



- Вставьте новую угольную щетку. Убедитесь, что угольная щетка установлена правильно и свободно входит в держатель. Угольная щетка, установленная неправильно, может застрять.
- Вставьте пружину держателя щеток на место.
- Прикрутите соединение угольной щетки болтами.
- Повторите эти действия для замены второй угольной щетки.
- Установите защитную крышку.

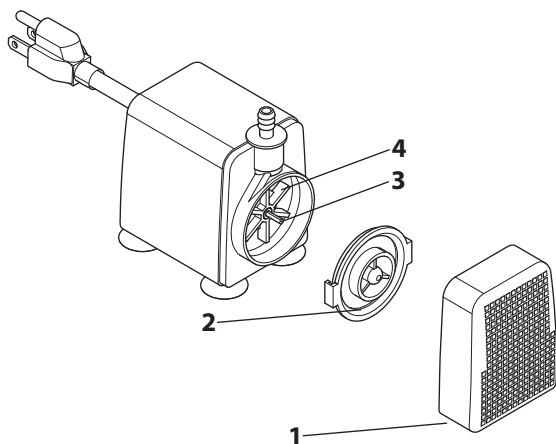
Водяной насос

В случае прекращения подачи воды выполните следующее.

- Остановите резку.
- Выключите машину и отсоедините штепсельную вилку от электросети.
- Снимите водяной насос.

Очистите водяной насос

- Снимите крышку подачи воды (1).
- Поверните крышку крыльчатки (2) и извлеките ее.
- Извлеките крыльчатку (4) и вал (3). Очистите все детали, включая корпус.



Для удаления металлических частиц с магнита ротора можно использовать тряпку.

Слив воды

После каждого использования чистите лоток для сточных вод.

- Остановите резку.
- Поднимите и вытащите лоток для сточных вод для разблокировки задней части.
- Поднимите и разблокируйте пластмассовый фиксатор под столом.
- Очистите лоток для сточных вод и установите его на место.

Ремонт

Любые виды ремонта могут производиться только авторизованным мастером. Это необходимо для обеспечения безопасности операторов.

ТЕХНИЧЕСКИЕ ХАРАКТЕРИСТИКИ

Технические характеристики

	TS60, 230V
Двигатель	
Мощность, кВт	1,8
Напряжение, В	220-240
Число фаз	1
Частота, Гц	50
Частота вращения, об/мин	3600
Водяное охлаждение	
Водяной насос, В	220-240
Водяной насос, частота, Гц	50
Водяной насос, А	0,12
Макс. высота напора водяного насоса, м	2,3
Макс. производительность водяного насоса, л/ч	1350
Бак для воды, л	12,4
Режущее оборудование	
Макс. диаметр диска, мм	254
Макс. глубина резки, мм	78
Макс. глубина резки под углом 45°, мм	45
Макс. длина резки, мм	726
Размер оправки, мм	25,4
Угол резки	45°, 22,5°
Габариты	
Вес, кг	36
Вес в упаковке, кг	60
Размер (ДхШхВ), мм	932x700x468
Размер упаковки (Д х Ш х В), мм	1007x565x745
Эмиссия шума (См. Примечание 1)	
Уровень звукового давления, измеренный L _w , дБ(А)	97,3
Уровень звукового давления, гарантированный L _w , дБ(А)	98,3
Уровни шума (См. Примечание 2)	
Уровень звукового давления на уши оператора, L _p , дБ(А)	91,5
Уровни вибрации (См. Примечание 3)	
Рукоятка, м/с ²	2,0
Отрезной стол, м/с ²	0,9

Примечание 1: Шумовая эмиссия в окружающую среду измеряется как мощность звука (L_{WA}) согласно EN 12418.

Примечание 2: Уровень шумового давления в соответствии с EN 12418. Указанные данные об уровне шумового давления имеют типичный статистический разброс (стандартное отклонение) в 1 дБ (А).

Примечание 3: Уровень вибрации в соответствии с EN 12418. Указанные данные об уровне вибрации имеют типичный статистический разброс (стандартное отклонение) 1 м/с².

Рекомендованные размеры кабеля

ЗАМЕЧАНИЕ! Эффективность работы двигателя зависит от соблюдения требований к подаче напряжения. Слишком длинные удлинительные кабели или кабели слишком малого диаметра снижают мощность двигателя под нагрузкой, что приводит к недостаточной выходной мощности или сбоям в работе.

ТЕХНИЧЕСКИЕ ХАРАКТЕРИСТИКИ

Гарантия ЕС о соответствии

Husqvarna AB, SE-561 82 Huskvarna, Швеция, тел. +46-36-146500, настоящим заверяет, что плиткорез Husqvarna TS60 с серийными номерами 2014 года и далее (год производства указан после серийного номера на заводской табличке) соответствует требованиям ДИРЕКТИВ СОВЕТА:

- от 17 мая 2006 года, "о машинах и механизмах" 2006/42/ЕС.
- от 15 декабря 2004 года "об электромагнитной совместимости" 2004/108/ЕЕС.
- от 12 декабря 2006 г., «О электрическом оборудовании» 2006/95/ЕС.
- от 8 июня 2011 г. «об ограничении использования некоторых опасных веществ» 2011/65/EU.

Были использованы следующие стандарты:

EN ISO 12100:2010, EN 55014-1:2006, EN 55015-2/A1:2001, EN 61000-3-2:2006, EN 61000-3-3:2008, EN 12418+A1:2009

Гетеборг, 4 февраль 2014 года



Helena Grubb

Вице-президент, Строительная техника Husqvarna AB

(Уполномоченный представитель Husqvarna AB и ответственный за техническую документацию.)

СХЕМА ЭЛЕКТРОПРОВОДКИ

Схема электропроводки

Схема электропроводки 230 В

