



ООО «ЭЛВИН»

ПРОИЗВОДСТВЕННО – КОММЕРЧЕСКАЯ ФИРМА

ИЗГОТОВЛЕНО В РОССИИ

ТЕПЛОВЕНТИЛЯТОР



ТВ-18К; ТВ-24К

ПАСПОРТ

РУКОВОДСТВО ПО ЭКСПЛУАТАЦИИ



1. ОБЩИЕ УКАЗАНИЯ

- 1.1. Перед началом работы с тепловентилятором настоятельно рекомендуем ознакомиться с настоящим руководством.
- 1.2. Тепловентилятор ТВ-18К; ТВ-24К (далее по тексту - тепловентилятор) предназначен для вентиляции и обогрева производственных, общественных и вспомогательных помещений.
- 1.3. Исполнение тепловентилятора - переносное, рабочее положение – установка на полу, условия эксплуатации – работа под надзором, режим работы – повторно–кратковременный.
- 1.4. Тепловентилятор предназначен для эксплуатации в районах с умеренным и холодным климатом в помещениях с температурой от минус 10 до плюс 40°С и относительной влажности до 93% при температуре от плюс 25°С в условиях, исключающих попадания на него капель брызг, а также атмосферных осадков (климатическое исполнение УХЛ 3.1 по ГОСТ 15150).
- 1.5. Тепловентилятор рассчитан на питание от электросети 3-х фазного переменного тока частотой 50 Гц, номинальное напряжение сети 380В (допустимые колебания напряжения от 342 до 418 В).
- 1.6. **ВНИМАНИЕ!** Приобретая тепловентилятор:
- убедитесь в наличии штампа ОТК на свидетельстве о приёмке и отрывном талоне на гарантийный ремонт;
 - проверьте комплектность в соответствии с п. 2.1;
 - проверьте работу тепловентилятора и отсутствие механических повреждений.
- 1.7. После транспортирования при отрицательных температурах выдержать тепловентилятор в помещении, где предполагается его эксплуатация, без включения в сеть не менее 2-х часов.
- 1.8. После длительного хранения или перерыва в работе включение тепловентилятора не производить в режиме 2, 3.
- 1.9. Изготовителем могут быть внесены в тепловентилятор незначительные конструктивные изменения, не ухудшающие его качество и надёжность, которые не отражены в настоящем руководстве.

2. КОМПЛЕКТНОСТЬ

2.1. Комплектность тепловентилятора должна соответствовать:

Тепловентилятор с розеткой	1 шт.
Руководство по эксплуатации	1 шт.
Упаковка	1 шт.

3. ТЕХНИЧЕСКИЕ ДАННЫЕ

Наименование параметра	ТВ-18К	ТВ-24К
Питание сети	3N~50Гц 380В	
Номинальная мощность потребления, кВт:*		
Режим 0	0,1	0,1
Режим 1	6	6
Режим 2	12	18
Режим 3	18(12+6)	24(18+6)
Производительность, м ³ /мин, не менее*	1500	
Диапазон установки температур терморегулятором, °С	От 0 до плюс 40°	
Увеличение температуры воздуха на выходе в мах режиме, °С, не менее	37	50
Продолжительность работы, часов, не более	24	
Продолжительность паузы, часов, не менее	2	

Длина шнура питания, м, не менее	2,2
Габаритные размеры, мм не более: длина x ширина x высота	402x344x515
Масса, кг, не более	24
Срок службы, лет	7

*Примечание: при падении напряжения в сети до 342 В возможно снижение производительности от номинального значения до 20%, снижение потребляемой мощности в max режиме до 25%.

4. ТРЕБОВАНИЯ БЕЗОПАСНОСТИ

4.1. При эксплуатации тепловентилятора соблюдайте общие правила безопасности при использовании электроприборами.

4.2. Тепловентилятор относится по типу защиты от поражения электрическим током к классу I по ГОСТ Р МЭК 335 – 1 – 94.

4.3. **ВНИМАНИЕ** Тепловентилятор должен включаться только в электророзетку, только после заземления корпуса тепловентилятора.

4.4. Запрещается эксплуатация тепловентилятора в помещениях:

- с относительной влажностью более 93%;
- со взрывоопасной средой;
- с химически активной средой, разрушающей металлы и изоляцию.

4.5. Отключайте тепловентилятор от сети (вынимайте вилку из сетевой розетки):

- при уборке и чистке тепловентилятора;
- при отключении напряжения в электрической сети;
- по окончании работы тепловентилятора.

4.6. **ВНИМАНИЕ!** В целях обеспечения пожарной безопасности соблюдайте следующие правила:

- перед включением тепловентилятора в электрическую сеть проверьте отсутствие повреждений изоляции шнура питания и вилки;
- следите за тем, чтобы заземление, шнур питания не был пережат тяжёлыми предметами;
- устанавливайте тепловентилятор на расстоянии не менее одного метра от легко воспламеняющихся предметов (синтетические материалы, мебель и т.п.);
- не ставьте тепловентилятор на ковровые покрытия полов;
- не ставьте тепловентилятор в непосредственной близости от розетки сетевого электроснабжения;
- не накрывайте тепловентилятор.

4.7. При повреждении шнура питания следует обратиться в специализированные ремонтные мастерские для его замены.

4.9. **ВНИМАНИЕ!** Не пользуйтесь обогревателем в непосредственной близости от ванны, душа или плавательного бассейна.

5. УСТРОЙСТВО ТЕПЛОВЕНТИЛЯТОРА

5.1. Несущая конструкция тепловентилятора (см.рис.1) состоит из корпуса (1) и ручки – ножки (2). Двигатель с вентилятором (3) расположен в задней части тепловентилятора. Блок управления смонтирован на основании, расположенном в корпусе. Органы управления вынесены на панель управления (4). Внутри корпуса расположены оребранные трубчатые электронагревательные элементы, закрытые с лицевой стороны тепловентилятора рамкой с сеткой. На задней панели находится вывод шнура питания и болт заземления (7).

Воздушный поток, втянутый вентилятором в корпус, проходя между петлями трубчатых электронагревательных элементов, нагревается и подаётся в помещение через рамку с сеткой.

5.2. Работа тепловентилятора возможна в одном из следующих режимов:

- режим 0 – вентиляция с номинальной производительностью м³/мин без нагрева;
- режим 1 – вентиляция с включением электронагревательных элементов мощностью 6кВт;
- режим 2 – вентиляция с включением нагревательных элементов мощностью 12кВт для ТВ-18К и 18кВт для ТВ-24К;
- режим 3 – вентиляция с включением электронагревательных элементов мощностью 18 (6+12)* кВт для ТВ-18; 18 (6+18)* кВт для ТВ-24К.

*Примечание: Сочетание клавиш 3 и 4 (см. рис.2) (режим 1 совместно с режимом 2).

5.3. Электрическая схема тепловентилятора приведена на рис.1, 2 Приложения.

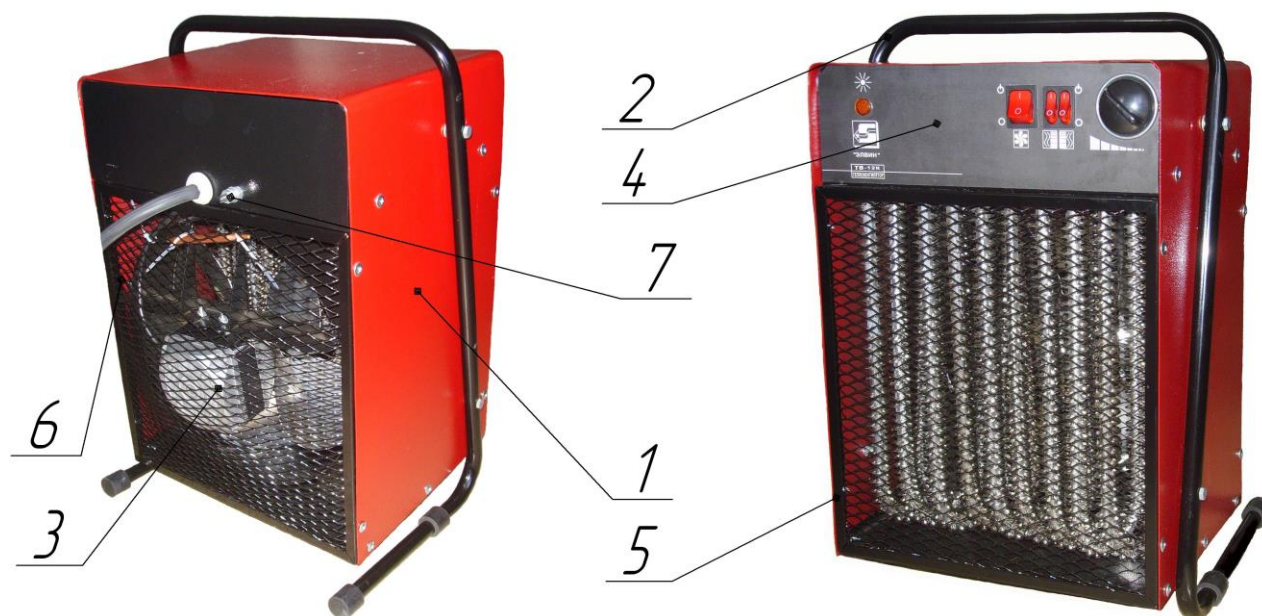


Рис.1. Тепловентилятор

1-корпус;

2-ручка-ножка;

3-вентилятор;

4-передняя панель;

5, 6 – рамки;

7 – болт заземления.

6. ПОДГОТОВКА К РАБОТЕ

6.1. Тепловентилятор имеет соединительный шнур с разборной штепсельной вилкой и штепсельной розеткой. Длина шнура – 2,2 м, номинальное поперечное сечение проводника – не менее 2,5мм². Подключить розетку, входящую в комплект тепловентилятора, через кабель с сечением не менее указанного, к стационарной электросети (см. рис.3; рис.4 приложения).

В целях безопасности тепловентилятор должен быть заземлен гибким проводником сечением не менее 2,5мм², надёжно закрепленным гайкой между плоскими шайбами на болте заземления (7) (см. рис.1).

6.2. Установить клавишу (см. рис.2) включения вентилятора (2) в положение «○». Ручку терморегулятора (5) повернуть в крайнее против часовой стрелки положение.

6.3. Подключение тепловентилятора к электросети осуществляется путём включения вилки шнура питания в розетку.

В щите питания должны иметься плавкие предохранители или автоматические выключатели на 25А для защиты электропроводки от перегрузок.

7. ПОРЯДОК РАБОТЫ

7.1. Вентиляция (режим 0)

7.1.1. Включение.

Установить клавишу (2) включения вентилятора (см.рис.2) в положение «I», при этом начинает работать вентилятор и загорается подсветка клавиши.

7.1.2. Выключение.

Установить клавишу включения вентилятора в положение «O», при этом отключается вентилятор и гаснет подсветка клавиши.

7.2. Вентиляция с включенными электронагревательными элементами мощностью 6; 12(18); 18(24) кВт (режим 1, 2, 3).

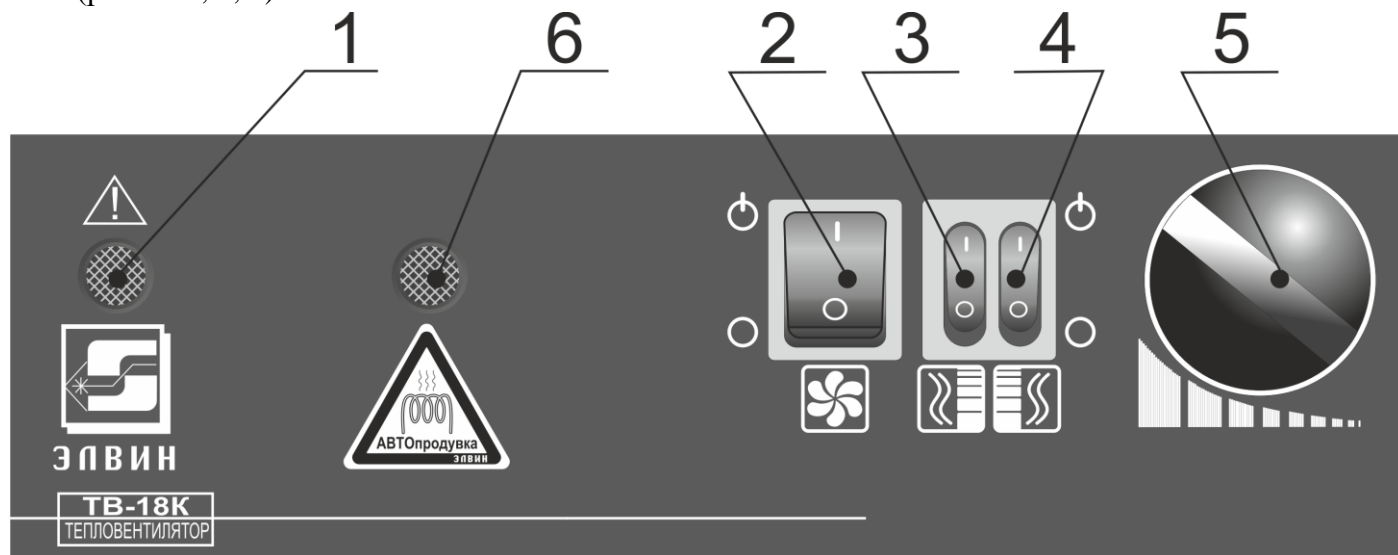


Рис. 2. Панель управления

- 1 – сигнальная лампа включения защиты;
- 2 – клавиша включения вентилятора;
- 3 – клавиша включения режима 1;
- 4 – клавиша включения режима 2;
- 5 – ручка терморегулятора;
- 6 – лампа индикаторная автопродува.

7.2.1. Включение.

Включить тепловентилятор в режиме вентиляции (см. п.7.1.1).

Повернуть ручку регулятора по часовой стрелке до упора на тах значение. Включить одну или обе клавиши включения нагревательных элементов в зависимости от желаемого времени нагрева помещения (6кВт – длительный нагрев; 12кВт для ТВ-18К и 18кВт для ТВ-24К – средний нагрев; 6+12 для ТВ-18К и 6+18 для ТВ-14К – быстрый нагрев). При этом загорится подсветка клавиш, и включаются нагревательные элементы.

Поворот ручки терморегулятора на тах значение соответствует температуре воздуха перед задней сеткой тепловентилятора в 40°C. Поворот ручки против часовой стрелки в положение «O» соответствует температуре воздуха перед задней решёткой в 0°C.

После нагрева помещения до желаемой температуры, зафиксируйте эту температуру, повернув ручку терморегулятора против часовой стрелки до негромкого щелчка. Электронагревательные элементы выключатся, подсветка клавиш включения нагревательных элементов погаснет. Положение ручки терморегулятора в этот момент соответствует температуре воздуха в помещении. Когда воздух

остынет на 1-2°C терморегулятор автоматически включит электронагревательные элементы, т. е терморегулятор будет поддерживать заказанную (желаемую) температуру в помещении.

7.2.2. Выключение.

Отключение тепловентилятора осуществляется только после охлаждения ТЭН в режиме автопродува. Для чего достаточно выключить выключатель. При этом загорается лампочка «Автопродув», продолжает работать вентилятор и горит лампа выключателя 1. После остывания ТЭН до 50°C автоматически гаснет лампа «Автопродув», подсветка выключателя 1 и выключается вентилятор. Тепловентилятор отключен. Только после этого, если Вы не собираетесь в ближайшее время пользоваться тепловентилятором, можно отсоединить ее от электрической сети (выдернуть шнур, выключить автоматический выключатель и пр.).

ЗАПРЕЩАЕТСЯ выключать тепловентилятор от сети до окончания режима «Автопродув».

7.2.3. **ВНИМАНИЕ!**

В случае ненормальной работы тепловентилятора встроенный в схему термоограничитель с самовозвратом отключает нагревательные элементы и электродвигатель, при этом загорится сигнальная лампочка включения защиты (1) (см. рис.2).

Срочно!!! Вынуть вилку из розетки и выяснить причины, вызвавшие аварийное отключение, устранить их.

8.ТЕХНИЧЕСКОЕ ОБСЛУЖИВАНИЕ

8.1. При нормальной эксплуатации тепловентилятор не требует технического обслуживания, а только чистку от пыли рамки с сеткой вентилятора и решётки с лицевой стороны тепловентилятора и контроля работоспособности. Исправность тепловентилятора определяется внешним осмотром, включением и проверкой нагрева потока воздуха. Возможные неисправности и методы их устранения приведены в таблице 2.

При соблюдении условий эксплуатации, хранения и своевременном устранении неисправностей тепловентилятор может эксплуатироваться более 7 лет.

9.ПРАВИЛА ТРАНСПОРТИРОВАНИЯ И ХРАНЕНИЯ

9.1. Тепловентилятор в упаковке изготовителя можно транспортировать всеми видами крытого транспорта при температуре воздуха от -50 до +50° и относительной влажности до 100% (при температуре +25°C) в соответствии с правилами перевозки грузов, действующих на данном виде транспорта.

9.2. При транспортировании должны быть исключены любые возможные удары и перемещения упаковки с тепловентилятором внутри транспортного средства.

9.3. Тепловентилятор должен храниться в упаковке изготовителя в отапливаемом вентилируемом помещении при температуре от +5 до +40° и относительной влажности до 80% (при температуре +25°C).

9.4. Транспортирование и хранение тепловентилятора должны соответствовать указаниям манипуляционных знаков на упаковке.

10.ВОЗМОЖНЫЕ НЕИСПРАВНОСТИ И МЕТОДЫ ИХ УСТРАНЕНИЯ

10.1. Перечень возможных неисправностей приведен в таблице 2.

Таблица 2

Содержание неисправности, внешнее проявление и дополнительные признаки	Вероятная причина	Метод устранения
Тепловентилятор не включается, подсветка клавиши включения вентилятора не горит в положении «I»	Отсутствует напряжение в сети электропитания	Проверить наличие напряжения в сетевой розетке
	Не работает клавишный выключатель включения вентилятора	* Проверить целостность шнура питания, неисправный заменить
Воздушный поток не нагревается. Подсветка клавиши включения режимов 1, 2 не горит в положении «I»	Температура воздуха в помещении выше, чем задана терморегулятором	Повернуть ручку терморегулятора по часовой стрелке до включения электронагревательных элементов
	Обрыв цепи питания электронагревательных элементов	*Устранить обрыв
	Не работает клавишный выключатель режимов	*Проверить срабатывание терморегулятора, неисправный заменить
Воздушный поток не нагревается. Подсветка клавиши включения режима 1, 2 горит в положении «I»	Обрыв цепи питания электронагревательных элементов	*Устранить обрыв
	Не работает терморегулятор	*Проверить срабатывание терморегулятора, неисправный заменить
	Неисправны электронагревательные элементы	*Заменить электронагревательные элементы

*Примечание: Для устранения неисправностей, связанных с заменой деталей и обрывом цепи, обращайтесь в специализированные ремонтные мастерские.

11.ГАРАНТИИ ИЗГОТОВИТЕЛЯ

11.1. Изготовитель гарантирует соответствие тепловентилятора ТВ-9К, ТВ-12К требованиям технических условий ТУ 3468 – 010 – 42511921 – 2008 при соблюдении условий эксплуатации, хранения и транспортирования.

Гарантийный срок эксплуатации – 12 месяцев со дня продажи тепловентилятора через торговую сеть. Дата продажи с печатью магазина отмечается на отрывном талоне на гарантийный ремонт настоящего руководства.

Гарантийный срок хранения – 12 месяцев со дня изготовления тепловентилятора.

Изготовитель обязуется в течение гарантийного срока эксплуатации безвозмездно исправлять дефекты продукции или заменять её, если дефекты не возникли вследствие нарушения покупателем правил пользования продукцией или её хранения. Гарантийный ремонт тепловентилятора производится изготовителем по предъявлении гарантийного талона, а послегарантийный - через дилерскую сеть по месту покупки изделия.

Адрес изготовителя:

456304, Челябинская область, г.Миасс, ул. Набережная 7,

ООО ПКФ «Элвин»

Тел./факс: 8 (3513) 57-19-19 (многоканальный)

e-mail: elwin@elwin.ru

http: www.elwin.ru

11.2. Изготовитель не принимает претензии на некомплектность и механические повреждения тепловентилятора после его продажи.

В случае отсутствия на отрывном талоне печати магазина с отметкой о дате продажи, гарантийный срок отчисляется со дня изготовления тепловентилятора.

Изготовитель не несёт ответственность (гарантия не распространяется) за неисправности тепловентилятора в случаях:

- несоблюдение правил хранения, эксплуатации и транспортирования;
- попадания внутрь тепловентилятора посторонних предметов, веществ, жидкостей, животных;
- разборки тепловентилятора потребителем или лицом, не имеющим права на его ремонт;
- стихийных бедствий, пожаров.

12. СВИДЕТЕЛЬСТВО О ПРИЕМКЕ И УПАКОВЫВАНИИ

Тепловентилятор ТВ – 6К соответствует техническим условиям ТУ 3468 – 010 – 42511921 – 2008, упакован согласно технической документации и признан годным к эксплуатации.

Продукция прошла подтверждение в форме сертификации на соответствие требованиям Технических Регламентов Таможенного союз 004/2011 «О безопасности низковольтного оборудования» и 020/2011 «Электромагнитная совместимость технических средств».

Упаковывание произвел _____
(личная подпись)

_____ (расшифровка подписи)

М.П.

« _____ » _____ 20 _____ г.

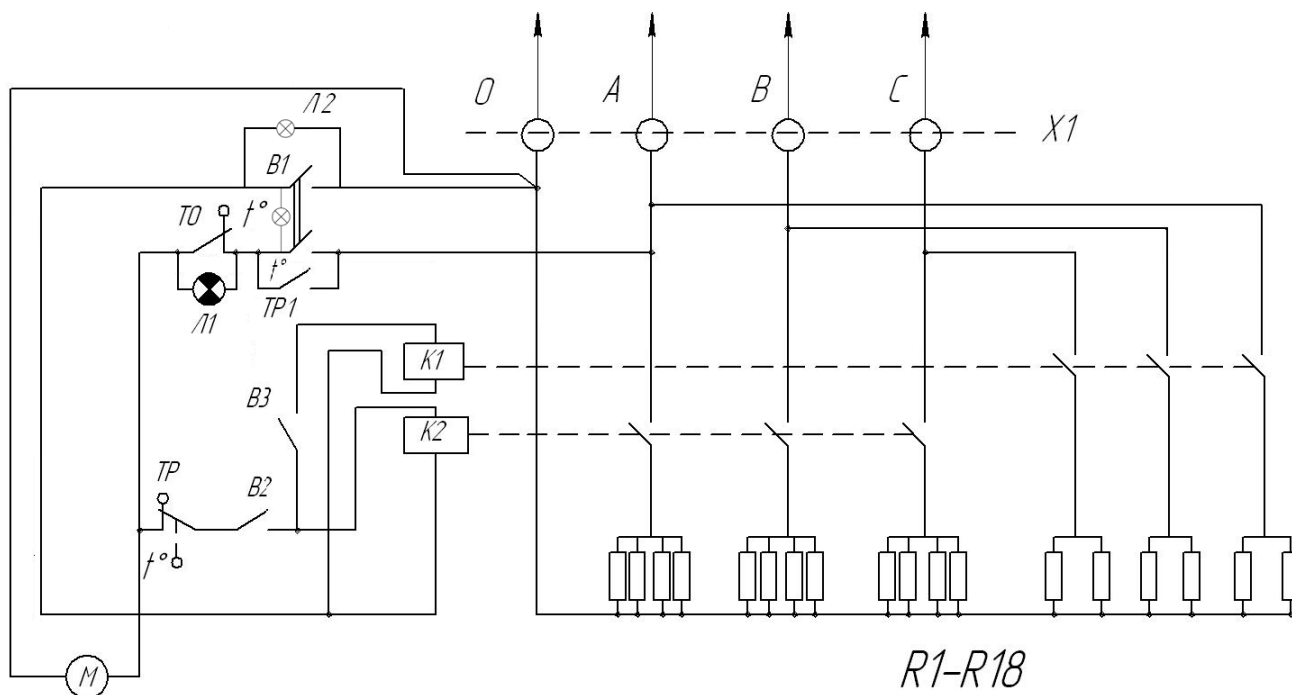


Рис. 1. Принципиальная электрическая схема ТВ-18К

- X1 – колодка;
- B1 – сетевой выключатель;
- B2-B3 – переключатели мощности;
- K1-K2 – пускатели;
- Л1 – лампочка «включения защиты»;
- Л2 – лампа индикаторная автопродува;
- М – двигатель;
- ТР – терморегулятор;
- ТР1 – терморегулятор ТК-24;
- ТО – термоограничитель;
- R1-R18 – нагреватели.

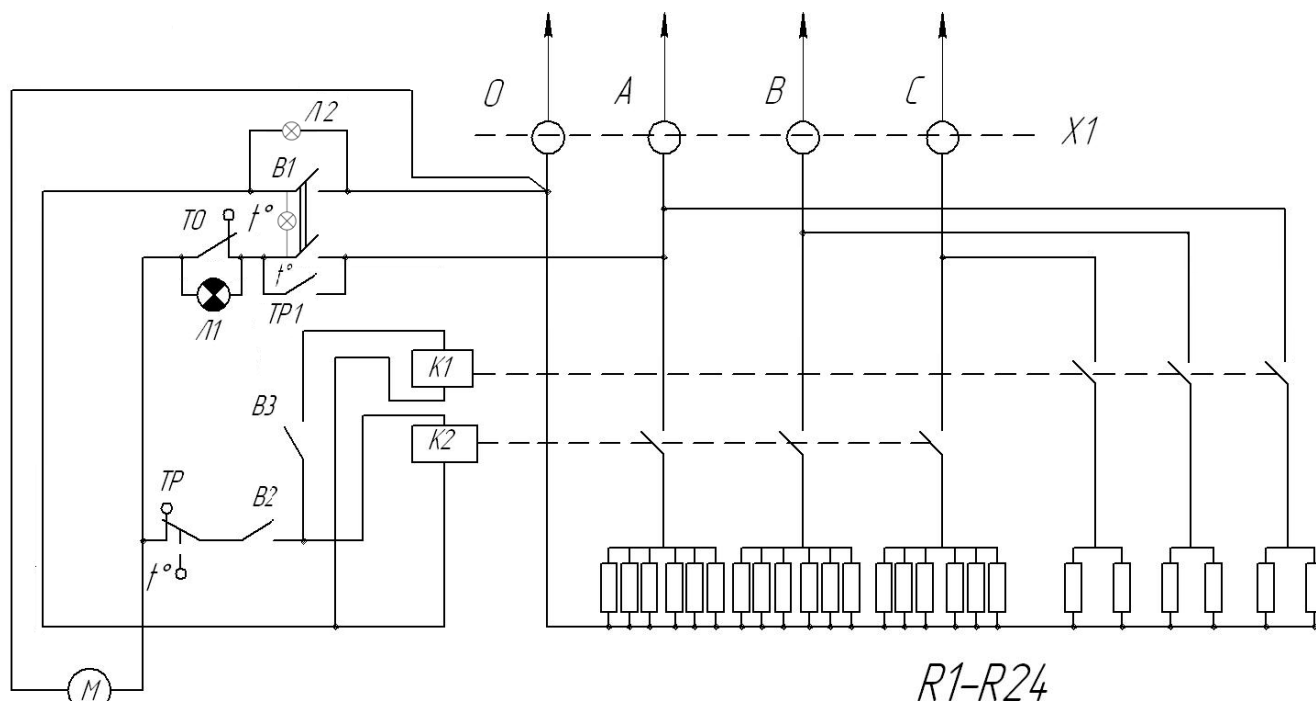


Рис. 2. Принципиальная электрическая схема ТВ-24К

- X1 – колодка;
- B1 – сетевой выключатель;
- B2-B3 – переключатели мощности;
- K1-K2 – пускатели;
- L1 – лампочка «включения защиты»;
- L2 – лампа индикаторная автопродува;
- M – двигатель;
- TR2 – терморегулятор ТК-24;
- TR – терморегулятор;
- TO – термоограничитель;
- R1-R24 – нагреватели.

Щит питания

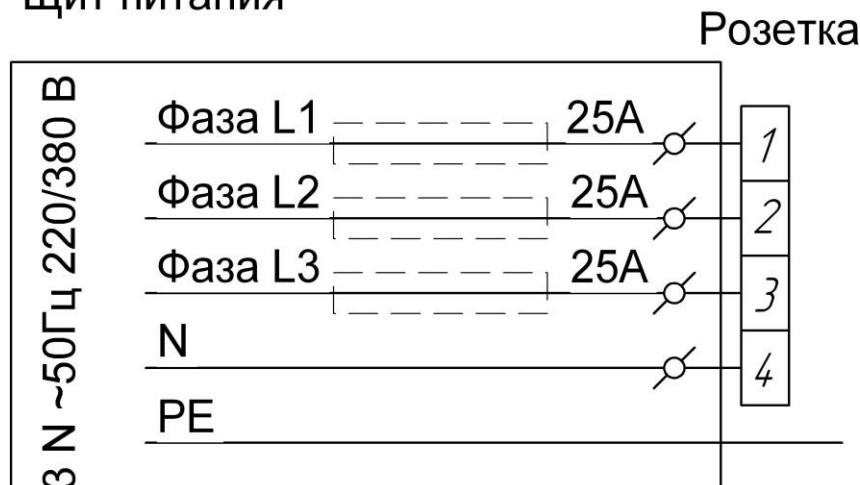
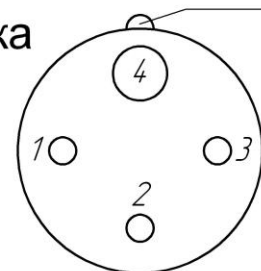


Рис. 3. Схема подключения розетки к стационарной электросети

Розетка

Ключ

Вилка



1, 2, 3 - фазы L1, L2, L3;
4 - N;

Рис.4. Схема контактов на вилке

Корешок талона на гарантийный ремонт
тепловентилятора _____
Изъят « _____ » _____ 20 ____ г.
Исполнитель _____
(фамилия) _____ (подпись)

линия отреза

Талон на гарантийный ремонт

Тепловентилятора ТВ-_____К

зав.№ _____

продан _____

(наименование торговой организации и ее адрес)

« _____ » _____ 20 ____ г.

Штамп _____

(подпись продавца)

Владелец и его адрес _____

Подпись _____

Выполнены работы по устранению неисправностей _____

Исполнитель _____ Владелец _____

(подпись)

(подпись)

(наименование ремонтного предприятия и его адрес)

М.П.

“ УТВЕРЖДАЮ ”

« _____ » _____ 20 ____ г.