

ИНСТРУКЦИЯ ПО ЭКСПЛУАТАЦИИ

ТЕХНИЧЕСКИЙ ФЕН

RD-HG200Di REDVERG



ОБОЗНАЧЕНИЕ СИМВОЛОВ

Используемые в данном руководстве символы предназначены для привлечения внимания пользователя к возможным рискам. Символы безопасности и сопроводительная информация должны быть разборчивыми. Сами предупреждения не исключают вероятность возникновения опасной ситуации и не могут заменить мер по предотвращению несчастного случая.



Данный символ или знак безопасности обозначает предупреждение, меры предосторожности или опасность. Пренебрежение данным предупреждением может привести к несчастному случаю. Для снижения риска получения травмы, возникновения пожара или поражения электрическим током необходимо всегда соблюдать указанные рекомендации.



Перед началом выполнения любого рода работ необходимо обратиться к соответствующему разделу данного руководства.



Данный символ указывает на класс II защиты от поражения электрическим. Заземление корпуса не требуется.



Данный символ указывает на необходимость в средствах индивидуальной защиты органов дыхания (респиратор) и рук (перчатки) при эксплуатации продукта.



Необходимо направлять использованные материалы на переработку, а не на утилизацию. Оборудование и упаковка должны быть отсортированы и сданы в местный центр переработки материалов для обработки экологически безопасным способом.

ОБЩИЕ ПОЛОЖЕНИЯ ТЕХНИКИ БЕЗОПАСНОСТИ

Данное оборудование не предназначено для эксплуатации людьми (включая детей) с ограниченными физическими, сенсорными или умственными возможностями, без необходимых знаний и умений, а также людьми, не прошедшими инструктаж ответственным за технику безопасности.

Не допускать игр детей с изделием.

ОСТОРОЖНО!

Во избежание возникновения опасных ситуаций замена шнура питания должна производиться производителем или его представителем.

СПЕЦИАЛЬНЫЕ МЕРЫ ПО ТЕХНИКЕ БЕЗОПАСНОСТИ

Небрежная эксплуатация инструмента может привести к пожару, в связи с чем необходимо:

- соблюдать осторожность при эксплуатации инструмента в помещениях с огнеопасными материалами;
- не наводить инструмент на одно место в течение длительного времени;
- не работать во взрывоопасной среде;
- следует помнить, что тепло может передаваться легко воспламеняемым материалам, которые находятся вне поле зрения;
- после использования необходимо положить инструмент на специальную подставку, и дать ему охладиться перед перемещением в место хранения;
- не оставлять включенный инструмент без присмотра.

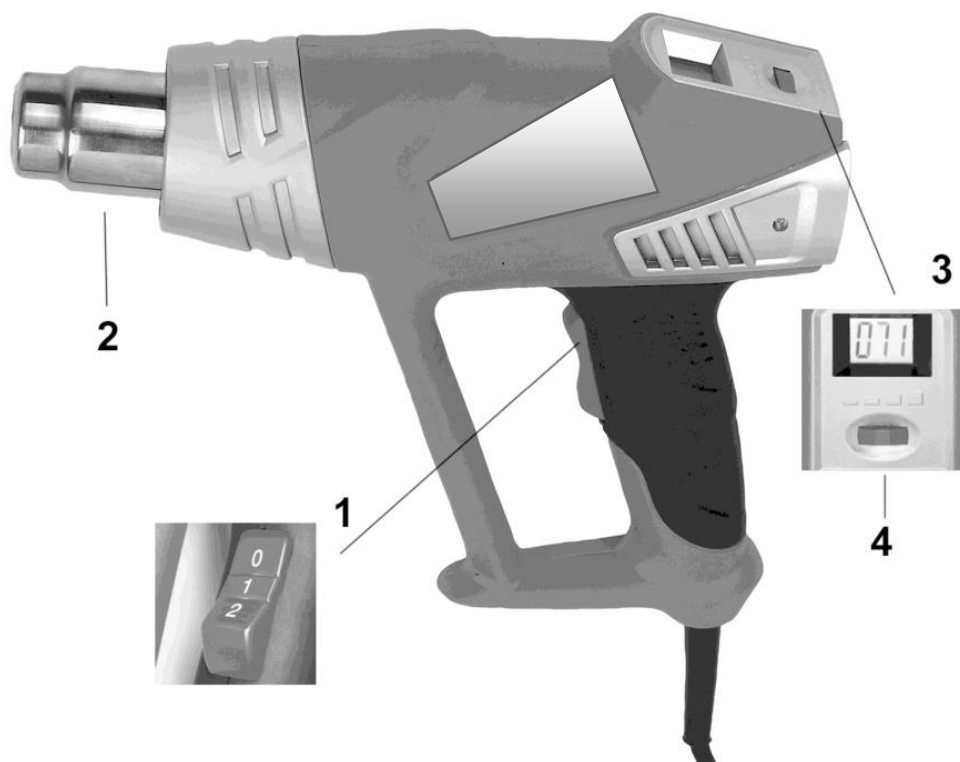
НАЗНАЧЕНИЕ ИНСТРУМЕНТА

Инструмент предназначен для формовки и сварки пластика, удаления краски и нагрева термоусадочных трубок. Он также подходит для пайки и лужения, разделения склеенных деталей и размораживания водопроводов.

ТЕХНИЧЕСКИЕ ХАРАКТЕРИСТИКИ

Характеристики	RD-HG200Di	
Параметры сети	220 В/50 Гц	
Рабочие режимы	Режим 1	Режим 2
Потребляемая мощность	300 Вт	2000 Вт
Воздушный поток	480 л/мин.	480 л/мин.
Температура	80°C	80-600°C
Класс безопасности	II	

ОПИСАНИЕ ФУНКЦИЙ



1. Включатель/Выключатель рабочих режимов нагрева.
2. Сопло
3. LCD дисплей
4. Регулятор температуры нагрева.

ИНСТРУКЦИИ ПО ЭКСПЛУАТАЦИИ

НАСТРОЙКА И ЭКСПЛУАТАЦИЯ

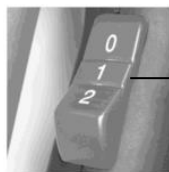
- Перед выполнением работ рекомендуется нагреть пробный образец и убедиться в том, что используется правильный тепловой режим. Также необходимо всегда предусмотреть меры по защите чувствительных к температуре областей, которые могут быть повреждены под воздействием нагрева (например, стекло или пластик). Всегда планировать ход работы заранее.

Рабочие режимы:

0 режим: Выключено

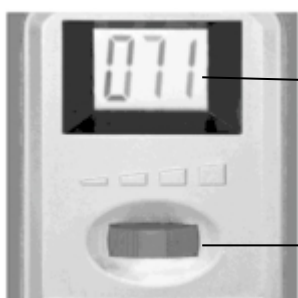
1 режим: 80 градусов

2 режим: 80-600 градусов



Выключатель режимов

В режиме 2, с помощью регулятора температуры возможно выставить температуру нагрева от 80-600 градусов. Температура нагрева отображается на LCD дисплее фена.



LCD дисплей

Регулятор температуры нагрева

- После работы необходимо выключатель перевести в положение «1»- 80 градусов и дать фену поработать в этом режиме некоторое время, тем самым давая ему самому охладить нагревательный элемент, затем выключить фен переведя выключатель в положение «0», отключить его от сети питания и позволить охладиться в безопасном месте на подставке.

УДАЛЕНИЕ КРАСКИ И РАЗМЯГЧЕНИЕ КЛЕЯ:

- Установить насадку-скребок на переднюю часть фена.
- При установленном переключателе «0/1/2» в положение «0» (Выкл.) включить фен в сеть питания.
- Когда все подготовительные работы были выполнены, установить переключатель режимов в положение «1» или «2» (не наводить насадку на себя).
- Поднести насадку инструмента к рабочей детали приблизительно в 3 см от поверхности (точное расстояние между насадкой и рабочей поверхностью будет зависеть от материала детали).
- Краска сразу же станет мягкой и начнет вздуваться. После этого можно будет удалить с помощью треугольного скребка. Не давать краске подгореть, поскольку это усложнит процесс ее удаления.
- При нагреве большинство клеев становятся жидкими, после чего их можно удалить. Необходимо убедиться в том, что детали, с которых необходимо удалить клей, являются термостойкими.
- Нагрев и снятие краски производится одновременно при перемещении фена со скребком. Необходимо немедленно удалять прилипшую краску/клей со скребка.
- Профильные детали могут быть очищены с помощью подходящей проволочной щетки после размягчения краски.

- Обычно для снятия толстых и тонких слоев краски достаточно одного прохода.

УДАЛЕНИЕ КРАСКИ С ОКОННЫХ РАМ:

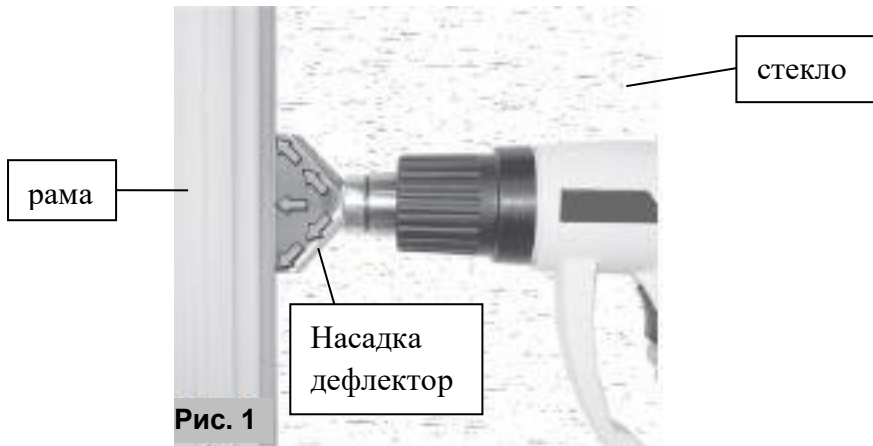


Рис. 1

- Не направлять фен на стекло, при этом необходимо обеспечить его защиту. Для очистки оконных рам и прочих работ имеется защитная насадка.
- Установить насадку-дефлектор на переднюю часть фена под таким углом, чтобы фен можно было установить напротив окна, а колпак насадки при этом был направлен на стекло, как изображено на рис. 1.
- Необходимо регулировать положение насадки по мере движения вдоль рамы окна. Во время работы необходимо использовать защитные перчатки.
- Защитная насадка должна постоянно контактировать с рабочей поверхностью, однако не следует долго задерживаться на одном участке.

ФОРМОВКА И СВАРКА ПЛАСТИКОВЫХ ДЕТАЛЕЙ:

- При сгибании или формовке пластиковых деталей необходимо соблюдать осторожность и не торопиться, учитывая влияние температуры на обрабатываемый материал.

ЗАМЕЧАНИЕ: Что касается пластика, диапазон температур между твердым, эластичным и жидким состояниями является очень маленьким. По этой причине следует соблюдать особую осторожность.

ПРОТРАВЛИВАНИЕ ДРЕВЕСИНЫ:

Можно протравить древесину, придавая ей эффект рустики (деревенский стиль).

- Установить насадку-отражатель на переднюю часть фена.
- Не подносить насадку слишком близко к древесине, поскольку это может привести к случайному изменению цвета.
- Использовать мелкую наждачную бумагу для удаления обожженных волокон в древесине.

УСТАНОВКА ТЕРМОУСАДОЧНЫХ ТРУБОК:

- Установить плоскую насадку на переднюю часть фена.
- Выбрать подходящий размер термоусадочной трубки для конкретной детали.
- Равномерно нагреть термоусадочную трубку.

РАЗМОРАЖИВАНИЕ ВОДОПРОВОДНЫХ ТРУБ:

- Установить насадку-концентратор на переднюю часть фена.
- Всегда нагревать замороженные участки от края к центру.
- Соблюдать особую осторожность при размораживании пластиковых труб.
- При необходимости обеспечить защиту находящихся рядом окрашенных частей и настенных покрытий от теплового повреждения.
- Следует помнить, что медные газопроводные трубы трудно отличить от медных водопроводных труб. По этой причине сначала необходимо выполнить проверку.
- Медные трубы соединяются между собой путем сварки, поэтому не следует нагревать их до температуры, превышающей 200°C.

ТЕХНИЧЕСКОЕ ОБСЛУЖИВАНИЕ

Данный инструмент не нуждается в техническом обслуживании. Однако необходимо следить за чистотой впускных воздушных отверстий. В случае эксплуатации инструмента в пыльной среде следует чистить инструмент с помощью сжатого воздуха низкого давления.

ХРАНЕНИЕ

Необходимо хранить инструмент, руководство по эксплуатации и аксессуары в оригинальной упаковке. В данном случае пользователь будет иметь всю необходимую информацию и детали под рукой.

Во избежание повреждения инструмента при транспортировке необходимо хранить инструмент в подходящей или оригинальной упаковке.

Всегда хранить инструмент в сухом месте.

УТИЛИЗАЦИЯ



Не утилизировать электроинструмент вместе с бытовыми отходами! Согласно Директиве 2002/96/ЕС «Об отходах электрического и электронного оборудования» и ее реализации в национальном законодательстве непригодный к эксплуатации электроинструмент должен быть утилизирован отдельно от прочих отходов экологически безопасным способом.

УСЛОВИЯ ГАРАНТИЙНОГО ОБСЛУЖИВАНИЯ

1. Гарантийный срок эксплуатации - 12 календарных месяцев со дня продажи.

2. В случае выхода из строя в течение гарантийного срока эксплуатации по вине изготовителя, владелец имеет право на бесплатный гарантийный ремонт, при соблюдении следующих условий:

- отсутствие механических повреждений;
- отсутствие признаков нарушения требований руководства по эксплуатации;
- наличие в руководстве по эксплуатации отметки о продаже и наличие подписи покупателя;
- соответствие серийного номера, номеру указанному в гарантийном талоне;
- отсутствие следов неквалифицированного ремонта.

Удовлетворение претензий потребителя с недостатками по вине изготовителя производится в соответствии с законом РФ «О защите прав потребителей».

Адреса гарантийных мастерских:

- г.Н.Новгород, Московское шоссе, 300 т. +7 (831) 274-89-66, 274-89-74, 274-89-68

- г.Казань, Сибирский тракт, 34/12 т. +7 (843) 526-74-84, 526-74-85

3. Безвозмездный ремонт или замена изделия в течение гарантийного срока эксплуатации производится при условии соблюдения потребителем правил эксплуатации и технического обслуживания, хранения и транспортировки.

4. При обнаружении Покупателем каких-либо неисправностей, в течение срока, указанного в п. 1 он должен проинформировать об этом Продавца и предоставить лобзик Продавцу для проверки. Максимальный срок проверки - в соответствии с законом Р.Ф. «О защите прав потребителей». В случае обоснованности претензий Продавец обязуется за свой счёт осуществить ремонт изделия или его замену.

Транспортировка изделия для экспертизы, гарантийного ремонта или замены производится за счёт Покупателя.

5. В том случае, если неисправность изделия вызвана нарушением условий его эксплуатации или Покупателем нарушены условия, предусмотренные п 3.Продавец с согласия покупателя вправе осуществить ремонт изделия за отдельную плату.

6. На продавца не могут быть возложены иные, не предусмотренные настоящим руководством, обязательства.

7. Гарантия не распространяется на:

- любые поломки связанные с погодными условиями (дождь, мороз, снег), при появлении неисправностей, вызванных действием непреодолимой силы (несчастный случай, пожар, наводнение, удар молнии и т.п.);
- нормальный износ: изделие, так же, как и все электрические устройства, нуждается в должном техническом обслуживании. Гарантией не покрывается ремонт, потребность в котором возникает вследствие нормального износа, сокращающего срок службы частей и оборудования;
- на износ таких частей, как соединительные контакты, провода и т.п;
- естественный износ (полная выработка ресурса, сильное внутреннее или внешнее загрязнение);
- на оборудование и его части, выход из строя которых стал следствием неправильной установки, несанкционированной модификации, неправильного применения,

небрежности, неправильного обслуживания, ремонта или хранения, что неблагоприятно влияет на его характеристики и надёжность.

8. На неисправности, возникшие в результате перегрузки инструмента, повлекшей выход из строя электродвигателя или других узлов и деталей.

ДЕТАЛИРОВКА ИЗДЕЛИЯ.

