



Высокочастотные вибраторы

Серии EL

Частота вибраций 12 тыс.
Встроенный преобразователь

Надёжные
Удобные

Долговечные
Водонепроницаемые

Быстрые
Встроенный УЗО

Введение

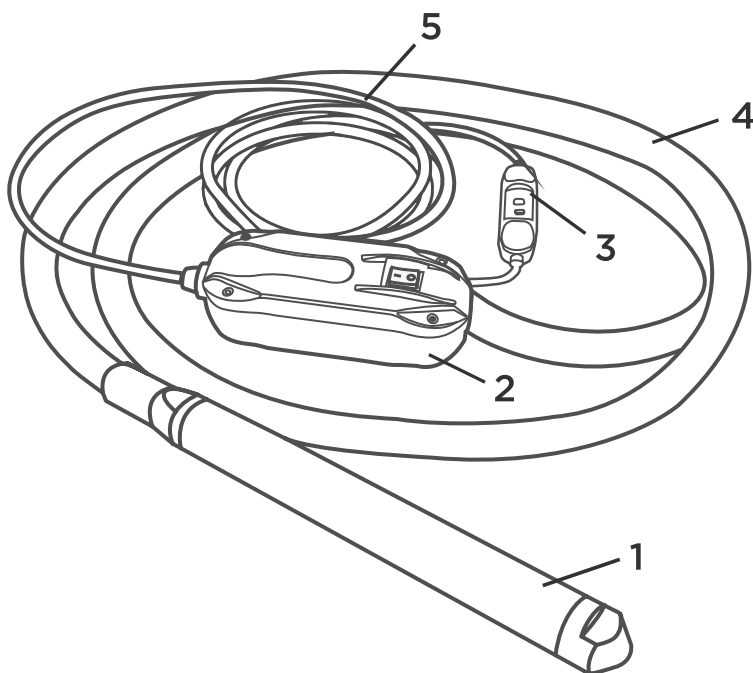
- Ознакомьтесь с данной инструкцией перед использованием оборудования.
 - Высокочастотный глубинный вибратор серии EL имеет встроенный преобразователь частоты тока, позволяет работать с максимальной производительностью и увеличить скорость обработки жидкого бетона. А встроенный в вибрирующий наконечник асинхронный электродвигатель повышает долговечность и надежность оборудования. От утечки тока поможет встроенный УЗО.
-

Условия эксплуатации

ПРИМЕЧАНИЕ:

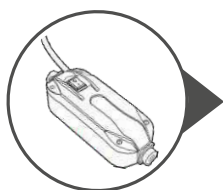
- Температура эксплуатации - от -15 до +40 по Цельсию. Относительная влажность воздуха до 80% .
 - При нарушении условий эксплуатации производитель не несет гарантийные обязательства за выход из строя оборудования.
-

Описание



1. Наконечник
2. Блок преобразователя
3. УЗО
4. Защитный рукав
5. Кабель питания

ПРИМЕЧАНИЕ:



Глубинный вибратор EL50 «М» отличается креплением преобразователя на быстросъемных муфтах.

Модель	EL40	EL50	EL60
Диаметр наконечника (мм)	40	50	60
Длина рабочей части наконечника (мм)	400	430	500
Длина защитного рукава (мм)	4500	4500	4500
Напряжение (В)	220	220	220
Частота колебаний (мин)	12000	12000	12000
Частота тока (Гц)	50	50	50
Производительность (м ³ /ч)	25	35	45
Тип электродвигателя	асинхронный	асинхронный	асинхронный
Длина питающего кабеля (мм)	14500	14500	14500
Номинальный входной ток (А)	3,5	5,5	7,5
Масса	15	17	19
Масса в упаковке	17	19	21
Габариты в упаковке (д/ш/в), мм	850x690x110	850x690x110	850x690x110
Класс защиты	IP67	IP67	IP67

Транспортировка

ПРИМЕЧАНИЕ:

- Во время транспортировки необходимо предотвратить механические воздействия на оборудование.

Подключение и эксплуатация

ПРИМЕЧАНИЕ:

- Оборудование необходимо подключать к источнику питания 220-230В с частотой 50 - 60Гц .
- После подключения вилки питания, нажмите кнопку «RESET» (красная кнопка) на УЗО для включения защиты от утечки тока. Нажатие желтой кнопки «TEST» отключает защиту (Не рекомендуется).
- Включение двигателя вибрации в Наконечнике осуществляется нажатием красной кнопки на преобразователе в положение «|»
- После завершения работы вибратора в бетоне, необходимо установить красную кнопку в положение «○»

Меры предосторожности

ПРИМЕЧАНИЕ:

- При работе используйте резиновую обувь и изолирующие резиновые перчатки
 - Устройство нельзя тянуть за провод питания.
 - На кабеле питания не должно быть оголенных и поврежденных участков изоляции. Не допускается складирование предметов и проезд колесной техники по проводу. Не допускается подвешивать устройство за кабель питания.
 - При работе, радиус изгиба защитного рукава должен быть не более 25см. Рукав не должен иметь повреждений и отслоений резины. По мере износа защитного рукава требуется его замена.
 - При включении режима вибрации наконечник должен быть полностью погружен в бетон для рассеивания энергии и тепла создаваемого внутри наконечника. В противном случае работа вне бетона вредит устройству.
 - Устройство вибратора имеет защиту от влаги. Его можно мыть под водой (кроме шнура питания и УЗО) .
 - Не разбирайте устройство без согласования с производителем. Несогласованный ремонт влечет за собой снятие оборудования с гарантии.
 - Не подвергайте резиновые детали устройства воздействию тепла, гсм, и острых предметов.
-