



## Руководство по эксплуатации и по технике безопасности

### Электрический безвоздушный распылитель

Номер модели: SPT440

Переносная установка для распыления архитектурных красок и покрытий



#### ПРЕДУПРЕЖДЕНИЕ



#### Важные правила техники безопасности:

Прочтите все предупреждения и указания в данном руководстве. Сохраните это руководство.

1. Установка должна быть заземлена: прочтите указания по заземлению. Используйте в рабочей зоне только заземленные электрические розетки или заземленное оборудование и токопроводящие объекты.
2. Категорически запрещается использовать данную установку людям с болезнями сердца или кардиостимуляторами.

## Содержание:

1.Важные правила техники безопасности	2-3
2.Технические данные	3
3.Предупреждение	4-7
4.Идентификация компонентов	7
5.Установка	7-10
6.Порядок сброса давления	10-11
7.Инструкции по эксплуатации	11-13
8.Процедура сброса давления	13
9.Повседневное техобслуживание	13
10. Общая информация по ремонту	14
11.Поиск и устранение неисправностей	15
12.Перечень деталей	16-18
13.Замена уплотнительного кольца	18
14.Схема электроустановки безвоздушного распылителя	23

## ВАЖНЫЕ ПРАВИЛА ТЕХНИКИ БЕЗОПАСНОСТИ

ИНСТРУКЦИИ, ОТНОСЯЩИЕСЯ К ОПАСНОСТИ ПОЖАРА, УДАРА ЭЛЕКТРОТОКОМ ИЛИ ТРАВМ ДЛЯ ПЕРСОНАЛА.

**ПРЕДУПРЕЖДЕНИЕ** - При работе с инструментами всегда соблюдайте основные правила техники безопасности, включая следующие:

**А) СОХРАНИТЕ ДАННОЕ РУКОВОДСТВО** - Чтобы уменьшить риск пожара или взрыва, удара электрическим током и травм для персонала персоналам, необходимо прочесть и понимать все инструкции, включенные в данное руководство. Ознакомьтесь со средствами управления и правилами эксплуатации оборудования.

### **В) ПРЕДУПРЕЖДЕНИЕ - Чтобы уменьшить опасность пожара и взрыва:**

- 1) Не распыляйте легковоспламеняемые или горючие материалы возле источников открытого огня или зажигания, таких как сигареты, двигатели и электрооборудование.
- 2) Для установок, предназначенных для использования с только материалами на водной основе - не распыляйте огнеопасные жидкости и не очищайте установку огнеопасными жидкостями. Установка предназначена для работы только с жидкостями на водной основе.
- 3) Для установок, предназначенных для использования только с материалами на водной основе или материалами типа уайт-спирита с минимальной температурой возгорания ниже 21 C ° (69,8 F°)
- 4) При перекачке краски или раствора через оборудование может возникать статическое электричество. Статическое электричество создает опасность пожара или взрыва в присутствии краски или паров растворителя. Все части системы распыления, включая насос, сборку шланга, распылитель и предметы в зоне распыления и вокруг нее должны быть соответствующим образом заземлены для защиты от статического разряда и искр. Используйте только токопроводящие или заземленные высоконапорные безвоздушные шланги для краскораспылителя, рекомендованные производителем.
- 5) Убедитесь, что все контейнеры и системы сбора материалов заземлены, чтобы предотвратить возникновение статического разряда.
- 6) Подключайте установку в розетку с заземлением и используйте заземленные удлинители. Не используйте тройники.
- 7) Не используйте краски или растворы, содержащие галогенизированные углеводороды. См. примеры этих типов материалов в руководстве по эксплуатации.
- 8) Обеспечьте хорошую вентиляцию зоны распыления. Обеспечьте хорошую подачу свежего воздуха и его движение в рабочей зоне. Держите блок насоса в хорошо проветриваемом месте. Не распыляйте материалы на сборку насоса.
- 9) Не курите в зоне распыления.
- 10) Не используйте световые переключатели, двигатели или аналогичные продукты, которые могут создавать искры в зоне распыления.
- 11) Держите рабочую зону в чистоте и не храните в ней контейнеры с краской или растворителями, тряпки и других легковоспламеняемые материалы
- 12) Знайте состав распыляемых красок и растворов. Прочтите все Справочные листки по безопасности материала (MSDS) и этикетки на контейнерах с красками и растворами. Соблюдайте указания по технике безопасности производителей краски и растворителей.
- 13) Обязательно держите в рабочей зоне работающий огнетушитель.

### **С.ПРЕДУПРЕЖДЕНИЕ - Чтобы уменьшить риск попадания материала под кожу.**

- 1) Не направляйте краскораспылитель и не распыляйте материалы на людей или животных.

- 2) Держите руки и другие части тела подальше от выходной форсунки. Не пытайтесь остановить утечки любыми частями тела.
- 3) Всегда используйте предохранитель распыляющего наконечника. Не распыляйте без установленного предохранителя распыляющего наконечника.
- 4) Используйте только распылительный наконечник, указанный производителем.
- 5) Будьте осторожны при очистке и замене распыляющего наконечника. Если распыляющий наконечник засорится при распылении, выполните указания производителя по выключению установки и сбросу давления перед тем, как снять распыляющий наконечник для очистки.
- 6) Не оставляйте без присмотра включенную установку или установку под давлением. Если установка не используется, выключите установку и сбросьте давление в соответствии с указаниями производителя.
- 7) Материал, распыляемый под высоким давлением, может вызвать попадание токсинов под кожу и привести к серьезным травмам. В случае попадания материала под кожу немедленно обратитесь за помощью к врачу.
- 8) Проверьте, не повреждены ли шланг и другие детали. Замените любые поврежденные детали или шланги.
- 9) Эта система может создавать давление 20,7 МПа. Используйте только указанные производителем сменные детали или аксессуары, рассчитанные как минимум на давление 22,8 МПа.
- 10) Всегда активируйте предохранитель спускового механизма, если не ведете распыление. Убедитесь, что предохранитель спускового механизма функционирует должным образом.
- 11) Перед началом работы проверьте надежность всех соединений.
- 12) Выясните, как быстро остановить установку и сбросить давление. Изучите средства управления.

#### **D. ПРЕДУПРЕЖДЕНИЕ - Чтобы уменьшить риск травм.**

- 1) Всегда при окрашивании надевайте соответствующие перчатки, защитные очки и респиратор или маску.
- 2) Не используйте установку и не распыляйте рядом с детьми. Не подпускайте детей к оборудованию и в рабочую зону.
- 3) Не тянитесь слишком далеко и не становитесь на неустойчивую опору. Всегда поддерживайте равновесие и хорошую опору.
- 4) Будьте внимательны и следите за тем, что Вы делаете.
- 5) Не используйте установку в состоянии сильной усталости или в состоянии наркотического или алкогольного опьянения.
- 6) Не перекручивайте и не перегибайте шланг.
- 7) Оберегайте шланг от воздействия высокой температуры или давления, превышающих значения, указанные производителем.
- 8) Не используйте шланг, чтобы подтянуть или поднять оборудование.
- 9) Максимальное давление воздушного шланга 22,8 МПа, нормальное давление 20,7 МПа
- 10) Совместимые краски: фенолоальдегидные краски, нитриловые краски, алкидные краски, эпоксидные краски, каучуковые краски, латексные краски, водорастворимые краски. Храните краску в темном сухом месте.
- 11) Изучите все опасности, представленные распыляемым материалом, этикетки на контейнерах и информацию, предоставленную производителем распыляемого материала, включая требования для использования средств индивидуальной защиты.
- 12) Не распыляйте любые материалы, если не знаете об их опасности.

#### **Технические данные**

ТИП:		
Требуемая мощность	230±10%Vac, 50±1 Гц	110±10%Vac, 60±1Hz
Входная мощность	1,2 ЛС (900 Вт)	1,2 ЛС (900 Вт)
Максимальное рабочее давление	3000 PSI	3000 PSI
Уровень звукового давления:	73,9 дБ	73,9 дБ
Уровень вибрации:	2,84 м/сс	2,84 м/сс
Макс. подача (галлонов в минуту) (литров в мин)	2,2 л/мин /0,58 гал/мин	2,2 л/мин/ 0,58 гал/мин
Температура рабочей среды:	5 °C ~40 °C	5 °C~40 °C:
Влажность рабочей среды:	30% ~ 95%	30% ~ 95%
Высота рабочей зоны над уровнем моря:	<1000 м	<1000 м
Требование к температуре перевозки и хранения:	25 °C -55 °C	25 °C -55 °C
Вес	14,5kg	14,5kg



## ПРЕДУПРЕЖДЕНИЕ

Ниже приведены предупреждения по установке, эксплуатации, заземлению, техобслуживанию и ремонту данного оборудования. Восклицательный знак означает общее предупреждение, а знак опасности означает особые риски для каждой процедуры. Перечитывайте эти предупреждения. В тексте данного руководства могут содержаться дополнительные специфичные для продукта предупреждения, там, где это необходимо.

	<p><b>ОПАСНОСТЬ ПОЖАРА И ВЗРЫВА</b></p> <p>Огнеопасные пары растворителя и краски в рабочей зоне могут воспламениться или взорваться. Чтобы предотвратить пожар и взрыв:</p> <ul style="list-style-type: none"><li>• Используйте оборудование только в местах с хорошей вентиляцией.</li><li>• Устраните все источники возгорания, такие как сигнальные лампы, сигареты, переносные электролампы и пластиковые защитные чехлы (потенциальная статическая дуга).</li><li>• Распылитель может создавать искры. При использовании огнеопасной жидкости в распылителе или возле распылителя или для его промывки или очистки, держите распылитель на расстоянии как минимум 20 футов (6 м) от взрывоопасных паров.</li><li>• Освободите рабочую зону от мусора, остатков растворителя, тряпок и бензина.</li><li>• Не включайте и не отключайте шнуры питания и не включайте и не выключайте освещение в присутствии огнеопасных паров.</li><li>• <b>Заземлите оборудование и токопроводящие объекты в рабочей зоне. Прочтите указания по заземлению.</b></li><li>• При появлении искр статического электричества, или Вы почувствуете удар током, сразу остановите работу. Не используйте оборудование, пока не выявите и не устраните проблему.</li><li>• Держите в рабочей зоне работающий огнетушитель.</li></ul>
	<p><b>ОПАСНОСТЬ УДАРА ЭЛЕКТРОТОКОМ</b></p> <ul style="list-style-type: none"><li>• Неправильное заземление, установка или эксплуатация системы могут вызвать электрошок.</li><li>• Выключите установку и выньте шнур питания из розетки перед техобслуживанием оборудования.</li><li>• Используйте только заземленные электрической розетки.</li><li>• Используйте только 3-проводные удлинители.</li><li>• Проверьте целостность заземляющих электродов на краскораспылителе и удлинителях.</li><li>• Оберегайте установку от дождя. Храните в помещении.</li></ul>
	<p><b>ОПАСНОСТЬ ПОПАДАНИЯ ПОД КОЖУ</b></p> <ul style="list-style-type: none"><li>• Жидкость под высоким давлением из краскораспылителя, утечек шланга или поврежденных компонентов может попасть под кожу. Такая травма может выглядеть как простой порез, но на самом деле это серьезная травма, которая может привести к ампутации. Получите непосредственное хирургическое лечение.</li><li>• Не направляйте краскораспылитель на людей или любые части тела.</li><li>• Не подносите руки к распыляющему наконечнику.</li><li>• Не пытайтесь остановить или отклонить утечки рукой, телом, перчаткой или тряпкой.</li><li>• Активируйте предохранителя спускового механизма, если не ведете распыление.</li><li>• Выполните процедуру сброса давления в данном руководстве, когда заканчиваете распыление и перед очисткой, проверкой или техобслуживанием оборудования.</li></ul>



## ПРЕДУПРЕЖДЕНИЕ



### ОПАСНОСТЬ НЕПРАВИЛЬНОГО ПРИМЕНЕНИЯ ОБОРУДОВАНИЯ

Неправильное применение оборудования может привести к смерти или серьезной травме. Не превышайте максимальное рабочее давление или расчетную температуру компонента системы с самыми низкими расчетными параметрами. Прочтите **Технические данные** во всех руководствах на оборудование.

Используйте жидкости и растворы, совместимые со смачиваемыми частями оборудования. Прочтите **Технические данные** во всех руководствах на оборудование. Прочтите предупреждения производителей жидкостей и растворителей. Для получения полной информации о Вашем материале запросите Паспорт безопасности материала (MSDS) у поставщика или продавца.

- Ежедневно проверяйте оборудование. Немедленно ремонтируйте или заменяйте изношенные или поврежденные детали только на поставляемые производителем сменные детали.
- Не вносите изменения и не модифицируйте оборудование.
- Используйте оборудование только по назначению. Для получения информации обратитесь к своему поставщику.
- Прокладывайте шланги и кабели подальше от мест с высокой проходимостью, острых краев, подвижных частей и горячих поверхностей.
- Не перекручивайте и не перегибайте шланги. Не тяните оборудование за шланги.
- Соблюдайте все применяемые правила техники безопасности.
- Не допускайте в рабочую зону детей и животных.
- Не используйте оборудование в состоянии сильной усталости или в состоянии наркотического или алкогольного опьянения.



### ОПАСНОСТЬ АЛЮМИНИЕВЫХ ДЕТАЛЕЙ ПОД ДАВЛЕНИЕМ

Не используйте с 1,1,1 трихлорэтан, хлористый этилен, другие растворы на основе галогенизированных углеводородов или жидкости, содержащие такие растворы в алюминиевом оборудовании под давлением. Их использование может вызвать серьезную химическую реакцию и разрыв оборудования и привести к смерти, серьезным травмам и повреждению имущества.



### ОПАСНОСТЬ ОЖОГА

Поверхности оборудования могут сильно нагреваться при работе. Чтобы избежать сильных ожогов, не прикасайтесь к горячему оборудованию. Дождитесь, когда оборудование полностью остынет.



### ОПАСНОСТЬ ПОДВИЖНЫХ ЧАСТЕЙ

Подвижные части могут прищемить или ампутировать пальцы и другие части тела.

Держитесь подальше от подвижных частей.

Не эксплуатируйте оборудование со снятыми предохранителями или защитными крышками. Оборудование под давлением может запуститься без предупреждения. Перед проверкой, перемещением или техобслуживанием оборудования выполните процедуру сброса давления, описанную в данном руководстве. Отключите подачу питания и сжатого воздуха.



## **ОПАСНОСТЬ ТОКСИЧНЫХ ЖИДКОСТЕЙ ИЛИ ПАРОВ**

Токсичные жидкости или пары могут вызвать серьезную травму или смерть в случае попадания в глаза, на кожу или попадания внутрь.

Прочтите предупреждения, чтобы знать конкретные опасности, свойственные тем жидкостям, которые Вы используете.

Храните опасные жидкости в одобренных для этого контейнерах и утилизируйте их в соответствии с действующими рекомендациями.



## **СРЕДСТВА ИНДИВИДУАЛЬНОЙ ЗАЩИТЫ**

Обязательно надевайте соответствующее защитное снаряжение при работе и техобслуживании или находясь в рабочей зоне оборудования. Оно поможет защитить Вас от серьезных травм, включая повреждения глаз, от вдыхания токсичных паров, от ожогов и потери слуха. Такое снаряжение оборудование включает, без ограничения

- Защитные очки
- Одежду и респиратор, рекомендованные производителем жидкостей и растворителей
- Перчатки
- Средства защиты слуха

## **Обратите особое внимание**

- 1) Запрещается использование машин, не предназначенных для потенциально взрывоопасных условий.
- 2) Использование оборудования для электростатического распыления и обычного распыления с машинами, не предназначенными для такого оборудования, может привести к серьезной опасности для оператора.
- 3) Помните об опасностях при контакте и/или вдыхании токсичных материалов, газов, аэрозолей и паров, которые могут возникать при работе машины. Эти предупреждения должны также включать требования по использованию средств индивидуальной защиты и напоминание о необходимости знать о рекомендациях производителя материала покрытия;
- 4) Температура поверхности любой части машины при обычной работе и техобслуживании, которые обычно не соприкасаются с телом человека, может превышать 48°C или быть меньше 0°C.
- 5) Не направляйте струю материала покрытия под давлением и/или сжатого воздуха на людей или животных;
- 6) Обратите особое внимание на обучение правилам безопасной работы, настройки, очистки и техобслуживания установки;
- 7) Обратите особое внимание на любые особые требования к заземлению;
- 8) Перечень материалов, используемых в конструкции установки, предоставляется по запросу, если необходимо проверить совместимость с используемыми материалами покрытия;
- 9) Используйте установку только в местах с хорошей вентиляцией, чтобы избежать опасностей для здоровья, риска пожара и взрыва;
- 10) Обязательно осматривайте шланги на предмет повреждений при трении.
- 11) Соблюдайте требования по охране окружающей среды.
- 12) Уменьшите количество материалов покрытия и/или вспомогательных материалов, находящихся в рабочей зоне, до минимума.

## **Особое внимание:**

- a) Максимально допустимое давление для материала покрытия - 20.7 МПа (3000psi)
- b) Типичная скорость подачи материала покрытия для демонстрационных условий: 2.1 л/мин
- c) Обратите внимание на типы и применение защитных устройств в машине:
  1. Датчик контроля температуры
  2. Датчик для контроля максимального давления
  3. Датчик для контроля максимального тока
  4. Датчика для контроля скользящего заряда
  5. Устройство для защиты от травм рук

## Идентификация компонентов



№	Описание	Функция
01	Регулятор давления	Контролирует рабочее давление выхода краски (поворот регулятора по часовой стрелке увеличивают давление, против часовой стрелки уменьшают давление),
02	Электрический переключатель	Включает и выключает краскораспылитель
03	Предохранительный клапан	Горизонтальное положение - рабочий режим подачи краски, Вертикальное положение – режим сброса давления
04	Выход жидкости	Трубка выхода краски
05	Всасывающая трубка	Всасывает краску из контейнера и подает ее в распылитель
06	Сливной шланг	Для слива краски при сбросе давления

## УСТАНОВКА:

### Требования к заземлению и электроустановке



### Указания по заземлению

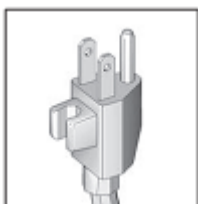
**Установка должна быть заземлена.** В случае короткого замыкания заземление снижает риск удара электротоком, предоставляя провод для отвода электрического тока. Данная установка имеет шнур с заземляющим проводом и соответствующей вилкой для заземления. Вилку следует вставлять в правильно установленную розетку, заземленную в соответствии со всеми местными нормами и правилами.

Неправильная установка заземленной вилки может привести к удару электротоком.



При необходимости ремонта или замены провода или вилки не соединяйте зеленый заземляющий провод с любыми плоскими клеммами. Провод с изоляцией зеленого цвета с желтыми полосками или без них является заземляющим проводом. Его следует соединять заземляющим выводом. Проконсультируйтесь с квалифицированным электриком или техническим специалистом, если не совсем понимаете указания по заземлению, или если у Вас есть сомнения в правильном заземлении установки. Не модифицируйте поставляемую вилку. Если вилка не соответствует розетке, поручите установку необходимой розетки квалифицированному электрику.

**Шнур краскораспылителя включает провод заземления с соответствующим заземляющим контактом**



Краскораспылитель типа 475:  
100-120 Vac, 50 Гц, 11А, 1 фаза, розетка с заземлением



Распылитель типа 470:  
220-240 Vac, 50 Гц, 11А, 1 фаза, розетка с заземлением

**Не используйте незаземленную розетку или адаптеры.**



Не используйте краскораспылитель с поврежденным заземляющим контактом электрического провода. Используйте только удлинители с неповрежденным заземляющим контактом.



Удлинители с меньшим размером сечения или более длинные удлинители могут уменьшить производительность краскораспылителя.

**Краскораспылитель:** заземлите, соединив с должным образом заземленным шлангом жидкости и насосом.

**Контейнер подачи жидкости:** соблюдайте местные нормы и правила.

**Растворители и жидкости на масляной основе:** соблюдайте местные нормы и правила. Используйте только токопроводящие металлические ведра и ставьте их на заземленную поверхность, такую как бетон. Не ставьте ведра на нетокопроводящую поверхность, например, бумагу или картон, которые нарушают непрерывность заземления.

**Заземление металлического ведра с краской:** Соедините заземляющий провод с ведром для краски, зафиксировав зажимом один конец на ведре, а другой конец соедините с грунтовым заземлением, например, водопроводной трубой.



**Для поддержания непрерывности заземления при промывке установки или сбросе давления:** плотно прижмите металлическую часть краскораспылителя к стенке заземленного металлического ведра для краски, затем нажмите на спусковой крючок.

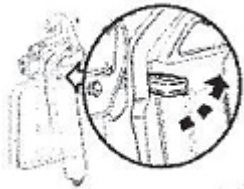


### Блокировка и разблокировка краскораспылителя



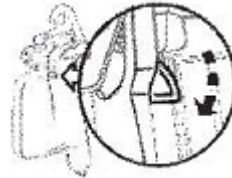
Всегда блокируйте спусковой механизм, когда подсоединяете распыляющий наконечник или если не используете краскораспылитель.

#### Блокировка краскораспылителя



Краскораспылитель заблокирован, когда предохранитель спускового механизма находится под углом  $90^\circ$  (перпендикулярно) к краскораспылителю в любом направлении

#### Разблокировка краскораспылителя



Для разблокировки краскораспылителя поверните предохранитель спускового механизма так, чтобы он находился на одной линии со спусковым механизмом.

Можно использовать для нанесения краски для стен на водной основе.

### Электрическое соединение



Шланг, сборка шланга и сборка краскораспылителя должны быть соединены так, чтобы обеспечить электрическое соединение и рассеивать статическое электричество от наконечника краскораспылителя через сборку краскораспылителя и муфты на концах шланга к сборке насоса.

Сборка краскораспылителя также должна обеспечивать внешнее рассеивание статического электричества во время очистки и распыления в металлический контейнер.

### Конструкция

Черный шланг состоит из экструдированной бесшовной термопластичной внутренней трубки, химически связанной с несколькими слоями высокопрочного синтетического стойкого полиуретанового покрытия. Между уровнями оплетки находится элемент из гибкого, токопроводящего материала для утечки статического электричества.

### ОСОБЕННОСТИ

Полиуретановое покрытие:

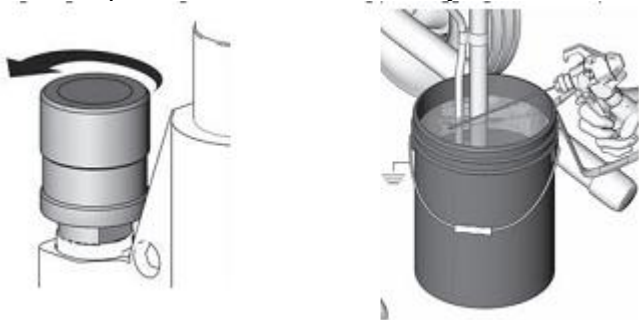
- Обеспечивает большую гибкость и меньший диаметр изгиба. Устойчивость к усталости при многократных деформациях
- Рассеивает электростатический заряд
- Не разбухает и не деградирует при контакте с большинством химикатов в составе красок, масел и большинством растворителей
- Имеет малый вес - примерно вдвое меньше, чем у сопоставимого резинового или армированного шланга
- Внутренний диаметр меньше, чем у сопоставимого резинового шланга без уменьшения внутреннего диаметра, расчетного давления или пропускной способности,
- Очень стойкое к истиранию
- Очень долговечное

### Процедура сброса давления

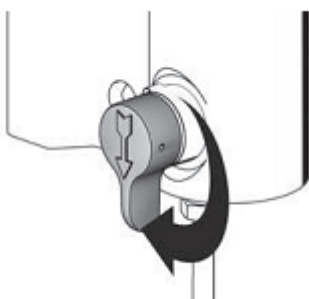


Выполняйте эту Процедуру сброса давления каждый раз, когда Вам потребуется давление, остановить распыление, выполнить проверку или техобслуживание оборудования или установить или очистить распыляющий наконечник.

1. Выключите питание и установите регулятор давления на минимальное давление.
2. Прижмите краскораспылитель к стенке заземленного металлического ведра для промывки. Нажмите на спусковой механизм, чтобы сбросить давление.



3. Поверните заливочный клапан вниз. Сброс давления выполняется вручную.



4. Если Вам кажется, что после выполнения описанных выше шагов распыляющий наконечник или шланг засорен, или что давление не было полностью сброшено, **ОЧЕНЬ МЕДЛЕННО** освободите стопорную гайку предохранителя наконечника или торцевую муфту шланга, чтобы постепенно сбросить давление, а затем отвинтите их полностью. Очистите шланг или наконечник, устранив блокировку.
5. Активируйте предохранитель спускового механизма на краскораспылителе, если отключаете установку или оставляете ее без присмотра.

## Инструкции по эксплуатации

### ПЕРЕД ЗАПУСКОМ

(1) **ПРОВЕРЬТЕ** все фитинги и соединения в системе насоса, шланга и краскораспылителя, и убедитесь в их плотности.

**ПРОВЕРЬТЕ** и убедитесь, что распыляющий наконечник установлен, и что его размер подходит для покрытия, которое Вы собираетесь распылять. (Для каждого типа покрытия или конфигурации существуют различные наконечники).

(2) **УБЕДИТЕСЬ**, что источник питания надежно заземлен, что мощность двигателя соответствует Вашему распылителю.

(3) **Первое распыление:** На заводе краскораспылитель смазывается маслом для тестирования и предохранения. Перед распылением установку необходимо промыть. Очистите насос теплой мыльной водой. Убедитесь, что масло в системе гидравлики в насосе чистое и что его достаточно, а затем переходите к следующему шагу.

1.Снимите с краскораспылителя распыляющий наконечник

2.Поместите входной шланг и трубку для сброса давления в ведро с водой,

3.Включите двигатель и поверните клапан регулировки давления вверх. Через несколько секунд через трубку и из выпускного клапана потечет вода, затем закройте выпускной клапан и затем закройте клапан регулировки давления.

4.Когда давление поднимется примерно до 207 бар, проверьте, нет ли утечек в выходном шланге. Не останавливайте и не отклоняйте утечки рукой, корпусом, перчаткой или тряпкой.

5.Если утечек нет, откройте краскораспылитель и проведите пробное распыление. Очистите насос от масла. Слейте мыльную воду и промывайте краскораспылитель чистой водой, пока он не будет чистым.

6.Выключите питание, Продолжайте распылять, пока из краскораспылителя не перестанет идти вода.

7.Разблокируйте предохранитель спускового механизма. Переведите клапан регулировки давления вверх, пока в насосе не останется мыльной.

## Эксплуатация

### Установка



#### **ПРЕДУПРЕЖДЕНИЕ**

Убедитесь, что краскораспылитель выключен и отсоединен от источника питания.

Подключение краскораспылителя

1.Соедините подающий шланг к отверстию выхода жидкости краскораспылителя.

2.Соедините другой конец подающего шланга к шарниру краскораспылителя. Надежно затяните все соединения, используя гаечный ключ.

### Установка наконечника и предохранителя на краскораспылитель



#### **ПРЕДУПРЕЖДЕНИЕ**

1.Если оборудование недавно использовалось: сбросьте давление. Активируйте предохранитель спускового механизма.

2. Используя карандаш или аналогичный предмет, вставьте уплотнение в заднюю часть предохранителя.

3. Установите предохранитель на конец краскораспылителя.
4. Вставьте наконечник в предохранитель. Затяните стопорную гайку.

### Распыление

1. Разблокируйте предохранитель спускового механизма
2. Убедитесь, что наконечник направлен в сторону распыления.
3. Держите краскораспылитель перпендикулярно и на расстоянии примерно 12 дюймов (304 мм) от поверхности. Начните перемещать краскораспылитель, Затем нажмите на спусковой механизм краскораспылителя, чтобы проверить пятно распыления.
4. Медленно увеличивайте давление насоса, пока покрытие не будет равномерным

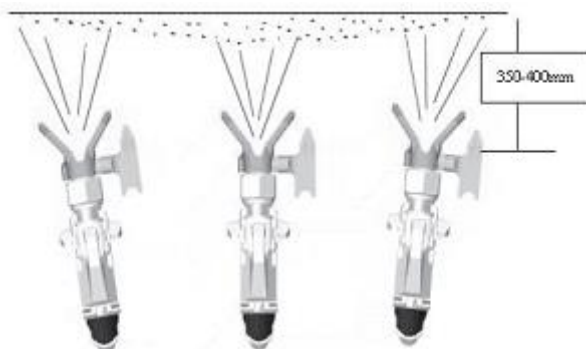
### Регулировка распыления

1. Сбросьте давление. Установите предохранитель спускового механизма.
2. Ослабьте стопорную гайку предохранителя в горизонтальном и вертикальном направлении
3. Установите предохранитель горизонтально для горизонтального распыления.
4. Установите защиту вертикально для вертикального распыления.

### Указания по распылению

**ПРОВЕРЬТЕ** и убедитесь, что из-под колпачка на баке системы гидравлики снято уплотнение. Бак системы гидравлики должен быть заполнен гидравлической жидкостью как минимум на 3/4.

1. Во время распыления держите краскораспылитель перпендикулярно поверхности окрашиваемого предмета. Поддерживайте постоянное расстояние до окрашиваемой поверхности, оно должно составлять 350~400 мм. (Рис. 4)
2. Начните перемещать краскораспылитель до того, как нажмете на спусковой механизм. Равномерно перемещайте краскораспылитель при окраске. Затем отпустите спусковой механизм и сразу же остановите движение. Скорректируйте скорость движения в зависимости от толщины краски, давления при распылении и расстояния от распылителя до окрашиваемого предмета.
3. Чтобы получить гладкую равномерно окрашенную поверхность, распыляйте в горизонтальном и вертикальном направлении соответственно. Время окрашивания может варьировать в зависимости от краски. Наносите второй слой покрытия, когда первый слой полностью высохнет.



4. Если Вам необходимо остановиться на несколько минут во время распыления, ослабьте клапан регулировки давления, поверните заливочный клапан против часовой стрелки, а затем выключите двигатель. Опустите распыляющий наконечник в раствор, чтобы избежать засыхания краски в распыляющем наконечнике.

### Процедура очистки безвоздушного распылителя

Если распыляющий наконечник заблокирован, несколько раз поверните его на 180 градусов, а затем верните в положение распыления.



Положение распыления



Положение для очистки

Рис. 5

Шаг 1: Активируйте блокировку спускового механизма краскораспылителя. Поверните его на 180 градусов

Шаг 2: Выключите насос и сбросьте давление жидкости, повернув вниз заливочный клапан для сброса давления, расположенный на боковой стороне насоса краскораспылителя.

Шаг 3: Активируйте блокировку спускового механизма краскораспылителя. Поверните на 180 градусов, а затем снимите блокировку.

### Процедура сброса давления

Выполняйте эту процедуру каждый раз, когда необходимо сбросить давление, остановить распыление, провести проверку или техобслуживание оборудования или установить или очистить наконечник.

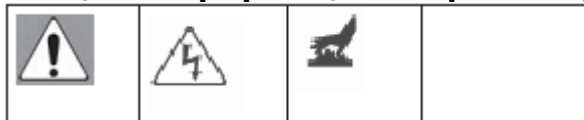
1. Активируйте блокировку краскораспылителя. Выключите питание и установите регулятор давления краскораспылителя на минимальное давление.
2. Прижмите краскораспылитель к стенке ведра для промывки. Нажмите на спусковой механизм и направьте краскораспылитель в ведро, чтобы сбросить давление.
3. Выключите насос и сбросьте давление жидкости, повернув вниз заливочный клапан для сброса давления на боковой стороне насоса.

### Ежедневное техобслуживание

Срок службы оборудования зависит от ежедневного техобслуживания. Соблюдайте следующие требования:

1. Внимательно прочтите данное руководство перед началом эксплуатации оборудования.
2. Каждый раз перед началом работы проверяйте соответствие параметров электропитания.
3. Тщательно очищайте оборудование и аксессуары после работы.
4. Смотайте шланг после очистки, чтобы не повредить его.
5. Добавьте немного смазки, если оборудование не будет использоваться в течение долгого времени.

## Общая информация по ремонту



Пролитые на горячий бескорпусный двигатель легковоспламеняемые материалы могут привести к пожару или взрыву. Чтобы уменьшить риск ожогов, пожара или взрыва, не эксплуатируйте распылитель со снятой крышкой.

- Сохраните все винты, гайки, шайбы, уплотнения и электрическую арматуру, снятые во время ремонта. Эти детали обычно не включаются в комплекты запасных частей для замены.
- Протестируйте оборудование после завершения ремонта и устранения проблем.
- Если распылитель не работает, как нужно, проверьте, правильно ли был выполнен ремонт. См. раздел «Поиск и устранение неисправностей» стр. 8.
- Избыток распыляемого материала может закупорить воздушные каналы. Удаляйте остатки распыляемого материала из воздушных каналов и отверстий в корпусе при каждом техобслуживании краскораспылителя.
- Не эксплуатируйте краскораспылитель со снятой крышкой двигателя. Замените ее в случае повреждения. Крышка двигателя направляет охлаждающий воздух вокруг двигателя, чтобы предотвратить его перегревание, и изолирует панель управления от случайного удара электротоком.



Чтобы уменьшить риск серьезной травмы, включая удар электротоком:

- Не прикасайтесь к движущимся деталям или деталям под напряжением пальцами или инструментами при проверке результатов ремонта.
- Отключите распылитель, если для проверки не требуется электропитание.
- Перед эксплуатацией краскораспылителя установите все крышки, уплотнения, винты и шайбы.

### ПРЕДУПРЕЖДЕНИЕ

- Не позволяйте краскораспылителю работать всухую больше 30 секунд. Это может повредить внутренние части привода краскораспылителя от попадания воды. Отверстия в крышке обеспечивают воздушное охлаждение механических частей и электроники внутри. Попадание воды в эти отверстия может привести к неправильной работе и серьезному повреждению краскораспылителя.
- Не допускайте коррозии насоса и повреждения насоса при замерзании. Никогда не оставляйте воду или краску на водной основе в неиспользуемом краскораспылителе в холодную погоду. Замерзание жидкостей внутри краскораспылителя может привести к серьезному повреждению. Нанесите защитное средство Pump Armor, чтобы защитить краскораспылитель во время хранения.

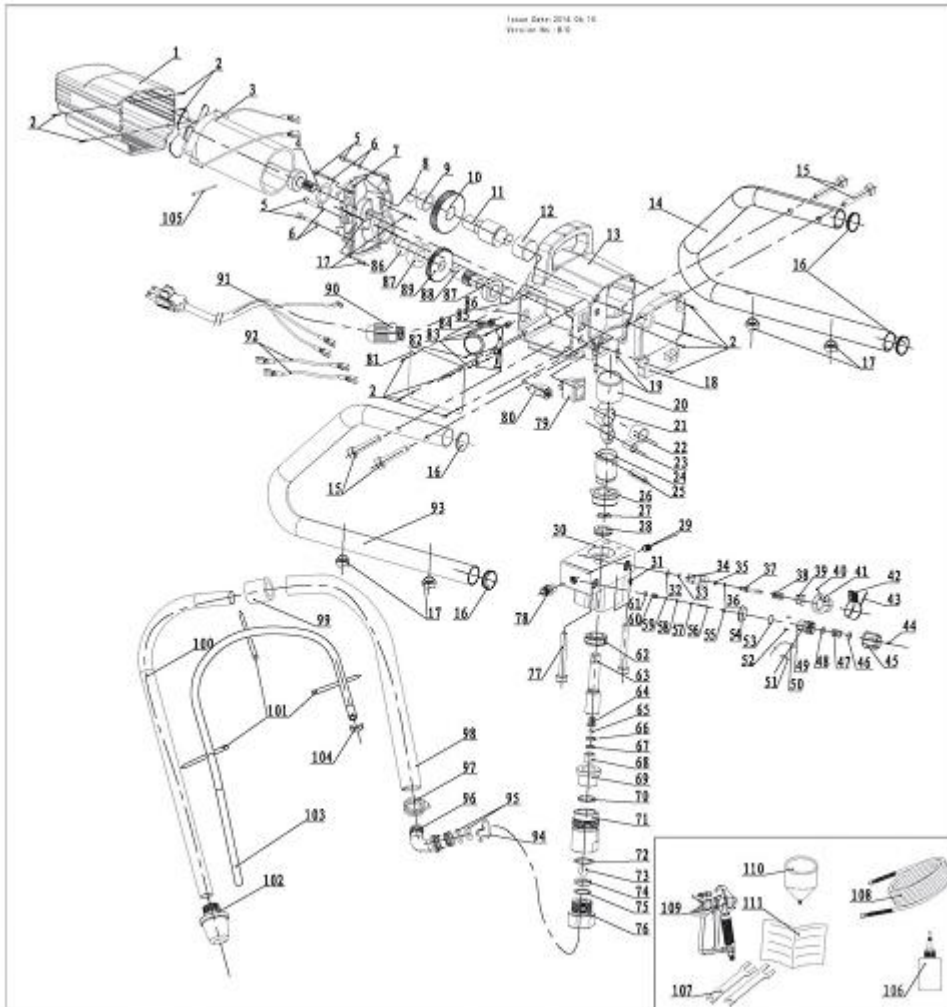
## Поиск и устранение неисправностей

### 1. Распространенные проблемы с оборудованием

Проблема	Что проверить (Если элемент в порядке, перейдите к следующему пункту)	Что делать (Если элемент не в порядке, см. столбец ниже)
<b>Двигатель не работает</b>		
Давление жидкости	1. Установка регулятора давления. Двигатель не будет работать, если регулятор установлен на минимум (до упора против часовой стрелки).	1. Медленно увеличивайте давление, чтобы посмотреть, запускается ли двигатель
	2. Может быть засорен распыляющий наконечник или фильтр жидкости.	2. Сбросьте давление, затем устраните засорение или очистите фильтр краскораспылителя
Механические проблемы	1. Насос замерз или в нем засохла краска	1. Дайте краскораспылителю оттаять, если в нем замерзла вода или краска на водной основе. Поместите распылитель в теплое место, чтобы он мог оттаять. Не запускайте распылитель, пока он не оттаит полностью. Если в распылителе засохла и затвердела краска, замените уплотнения насоса.
	2. Палец шатуна поршневого насоса. Палец должен быть полностью вставлен в шатун, а стопорная пружина должна плотно сидеть в пазе или на пальце насоса	2. Вставьте палец на место и закрепите пружинным держателем.
	3. Двигатель. Снимите сборку корпуса привода.	3. Замените двигатель силу, если вентилятор не крутится.
Низкая подача	1. Изношен распыляющий наконечник.	1. Сбросьте давление, замените наконечник
	2. Проверьте, что насос не продолжает такт, когда отпущен спусковой механизм краскораспылителя.	2. Проведите техобслуживание насоса.
	3. Протекает заливочный клапан	3. Сбросьте давление, Затем отремонтируйте заливочный клапан.
	4. Соединения всасывающей трубки	4. Затяните любые разболтанные соединения. Проверьте кольцевое уплотнение на всасывающей трубке
	5. Напряжение электропитания. Напряжение должно быть 220-240 Vac. Низкое напряжение уменьшает производительность распылителя.	5. Перезагрузите автоматический размыкатель; замените предохранитель. Отремонтируйте электрическую розетку или попробуйте другую розетку.
	6. Размер и сечение удлинительного шнура.	6. Замените на правильный заземленный удлинительный шнур.
	7. Повреждены контакты между двигателем и печатной платой или разболтаны проводные соединения. Осмотрите изоляцию проводов и контакты на признаки перегрева.	7. Убедитесь, что контактные штырьки находятся по центру и плотно соединены с контактами розетки. Замените любые разболтанные контакты или поврежденные проводные соединения. Надежно подключите контакты.
	8. Изношены щётки двигателя, они должны быть больше 1/4 дюйма (6 мм).	8. Замените щетки.
	9. Щётки двигателя застревают в щеткодержателях.	9. Очистите щеткодержатели. Удалите угольную пыль, используя сжатый воздух, чтобы удалить пыль со щеток.
	10. Низкое давление и потеря скорости. Поверните регулятор давления до упора по часовой стрелке.	10. Замените сборку регулятора давления.
	11. Проверьте, нет ли короткого замыкания арматуры двигателя с помощью тестера арматуры (прибора для обнаружения короткозамкнутых витков) или выполните проверку вращения	11. Замените двигатель



# Изображение в разобранном виде



## Перечень запасных частей

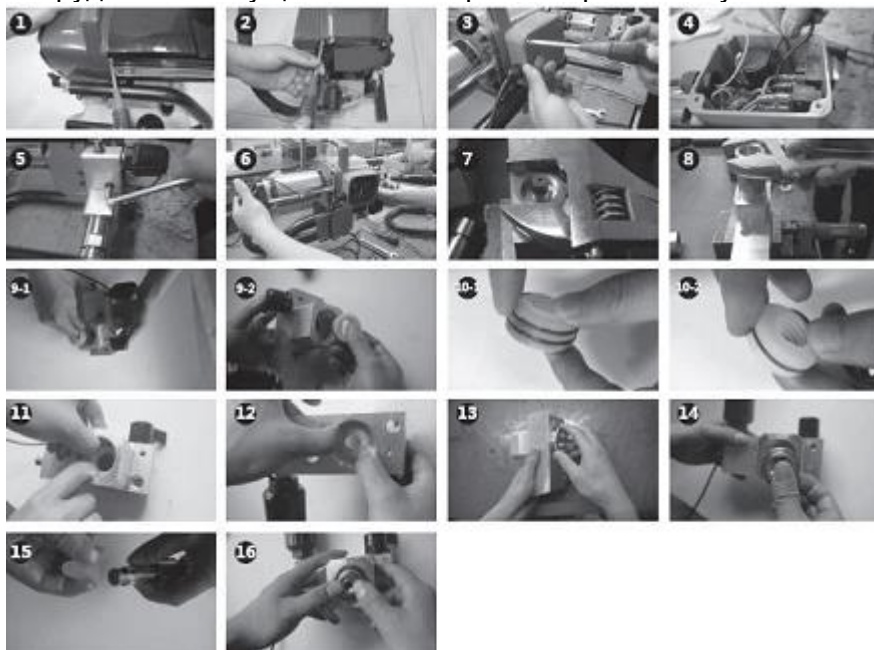
№	Описание	Кол-во.	№	Описание	Кол-во.	№	Описание	Кол-во.
1	Крышка двигателя	1	38	Пружина декомпрессионного клапана	1	75	Пластины клапана под медными уплотнениями	1
2	Винт с крестообразной головкой (M4X10)	12	39	Гнездо пружины	1	76	Основание подачи	1
3	Сборка двигателя	1	40	Эластичный цилиндрический штифт 3X8	1	77	Винты с шестигранной головкой	2
4	Волновые пружинные шайбы	1	41	Основние переключателя	1	78	Выходное соединение	1
5	Винты с шестигранной головкой (M6X20)	4	42	Ручка переключателя	1	79	Переключатель питания	1
6	Стандартная пружинная шайба d=6	4	43	Цилиндрический шифт A2.5X25	1	80	Средство защиты от избыточного тока (ток 7A)	1
7	Основание двигателя	1	44	Прижимной регулировочный винт	1	81	Панель коробки передач	1
8	Накладка вала большой шестерни	1	45	Регулировочная муфта	1	82	Маленький винт с плоской цилиндрической головкой Phill	1
9	Направляющая иглы	1	46	Пружинный колпачок	1	83	Винт с плоской цилиндрической головкой Phill	3
10	Большая шестерня	1	47	Прижимная регулировочная пружина	1	84	Сборка печатной платы	1
11	Изогнутый вал	1	48	Выпускной колпачок	1	85	Полоска изоляции	2
12	Направляющая иглы	1	49	Регулировочное основание	1	86	Накладка зубчатого вала	2
13	Коробка передач	1	50	Компоненты микропереключателя (муфта)	1	87	Однорядный радиальный шароподшипник	2
14	Левая платформа	1	51	Крышка микропереключателя	1	88	Зубчатый вал	1
15	Шестигранный фланцевый болт M8X45	4	52	Фиксирующие винты с плоской шестигранной головкой	2	89	Средняя шестерня	1
16	Рама подлокотника – ножная педаль(?)	4	53	Кольцевой уплотнитель (27X2.4)	1	90	Оттяжной держатель	1
17	Ножная педаль	4	54	Колпачок	1	91	Розетка аккумулятора	1
18	Крышка коробки передач	1	55	Кольцевой уплотнитель (8.8X1.9)	1	92	Соединительная линия	2
19	Цилиндрический штифт	4	56	Рычаг переключателя	1	93	Правая платформа	1
20	Втулка поршневого пальца	1	57	Усиленное уплотнение	1	94	Пружинное кольцо трубки подачи	1
21	Сцепление	1	58	Белое уплотнительное кольцо	1	95	Кольцевой уплотнитель	2
22	Направляющая иглы	1	59	Стопорная муфта	1	96	Изогнутая муфта трубки подачи	1
23	Медная втулка	1	60	Соединение регулятора	1	97	Зажимы шланга (22-32)	1
24	Поршень	1	61	Кольцевой уплотнитель	1	98	Шланг подачи	1
25	Поршневой палец	1	62	Компоненты большого уплотнительного кольца	1	99	Разрезная муфта	1
26	Контргайка изоляции штока поршня	1	63	Поршневой шток	1	100	Колено трубки подачи	1
27	Прокладка контргайки штока поршня	1	64	Отверстие колпачка(?)	1	101	Армирующая лента 3.7x200	3
28	Компоненты малого уплотнительного кольца	1	65	Малый шар клапана из вольфрамовой стали (Ф8)	1	102	Компоненты фильтра 7/8	1
29	Шестигранная заглушка для масла	1	66	Пластины штока поршня клапана	1	103	Декомпрессионная трубка	1
30	Гнездо насоса	1	67	Уплотнение колпачка	1	104	Компоненты стопорного кольца декомпрессионной трубки	1
31	Декомпрессионное алюминиевое соединение	1	68	Контргайка штока поршня клапана блокировочного стержня	1	105	Армирующая лента 2.0x100	1
32	Пластмассовая шайба	1	69	Направляющая втулка штока поршня	1	106	Масленка	1
33	Вставка гнезда винта	1	70	Прямоугольное уплотнительное кольцо	1	107	Гаечный ключ с открытым зевом 17-19	2
34	Седло декомпрессионного клапана	1	71	Корпус насоса	1	108	Высоковольтная краска	1
35	Пластмассовое кольцо	1	72	Медное уплотнение на пластине клапана	1	109	Безвоздушный краскораспылитель высокого давления	1
36	Кольцевой уплотнитель 5X1.8	1	73	Шар клапана подачи	1	110	Чашка краски	1
37	Рукоятка декомпрессионного клапана + 4.5 шар из вольфрамовой стали	1	74	Пластины клапана подачи	1	111	Руководство по эксплуатации	1

## Замена уплотнительного кольца:



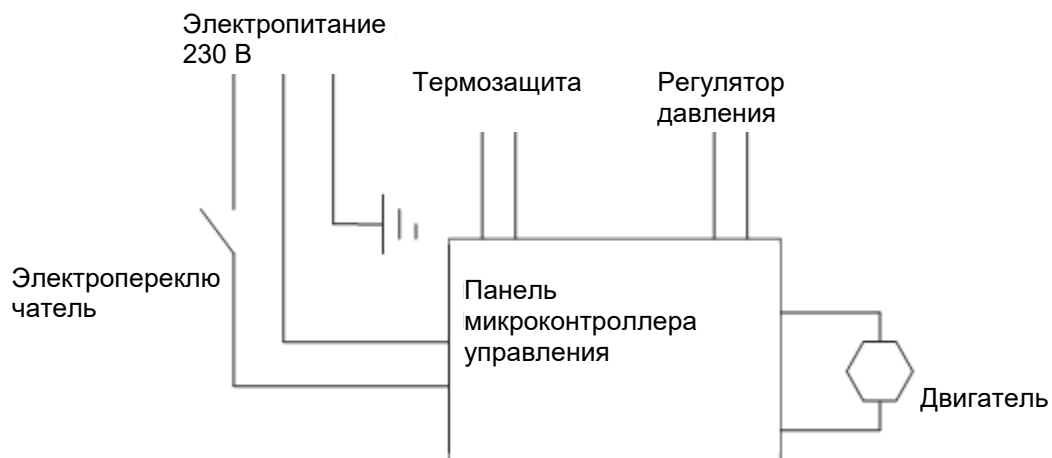
### Предупреждение

Перед началом ремонта убедитесь, что Вы выяснили причину отказа оборудования, в противном случае ненужный разбор оборудования может серьезно повлиять на работу оборудования и существенно сократить срок его службы.



1. Крестовидной отверткой (вывинтите винты) в корпусе насоса.
2. Крестовидной отверткой (вывинтите винты) в крышке коробки передач.
3. Крестовидной отверткой (вывинтите винты) в панели коробки передач.
4. Найдите линию микропереключателя, выньте разъем микропереключателя
5. Вывинтите два винта насоса с нижней стороны головки разъема
6. Переверните лопасть вентилятора охлаждения двигателя, снимите насос
7. Вывинтите контргайку уплотнения
8. Снимите корпус насоса
9. Измерьте размер уплотнительного кольца гнезда насоса
10. Добавьте немного смазки по размеру внешнего кольца
11. Вставьте уплотнительное кольцо в гнездо насоса
12. Вставьте малое кольцо в гнездо насоса
13. Ввинтите винт контргайки уплотнения в насос.
14. Установите колпачок направляющей штока на Т-образную головку штока поршня.
15. Установите муфту направляющей на Т-образную головку штока поршня
16. Вставьте шток поршня в уплотнительное кольцо.
17. Соберите краскораспылитель, выполнив шаги по снятию в обратном порядке.

### Схема электрооборудования безвоздушного краскораспылителя



### Схема электрооборудования безвоздушного краскораспылителя

