



**ПАСПОРТ
И
РУКОВОДСТВО ПО ЭКСПЛУАТАЦИИ**

МОЛОТКИ ПНЕВМАТИЧЕСКИЕ ОТБОЙНЫЙ МОП



Содержание

1. Описание и работа

1.1. Назначение изделия.....	3
1.2. Основные характеристики.....	3

2. Использование по назначению

2.1. Порядок установки и подготовка.....	4
2.2. Меры предосторожности.....	4
2.3. Устранение неисправностей.....	5

3. Гарантийные обязательства.....

6

Отметки о периодических проверках и ремонте.....

6

1. Описание и работа

1.1 Назначение изделия

Молотки пневматические отбойные МОП предназначены для отбойки угля различной крепости, добычи мягких руд, разрыхления грунта, пробивки проемов и отверстий в кирпичных стенах зданий и других работ.

В комплект поставки входят основное оборудование, запасные части и паспорт (руководство по эксплуатации):

Основное оборудование	Количество, шт.	Масса, кг	Запасные части	Количество, шт.	Масса, кг
МОП-2	1	8,0	Пружина концевая	1	0,24
МОП-3	1	9,0	Пружина тарельчатая	1	0,022
МОП-4	1	9,5	Ниппель	1	0,081
			Гайка накидная	1	0,10
			Клапан	1	0,01

1.2 Основные характеристики

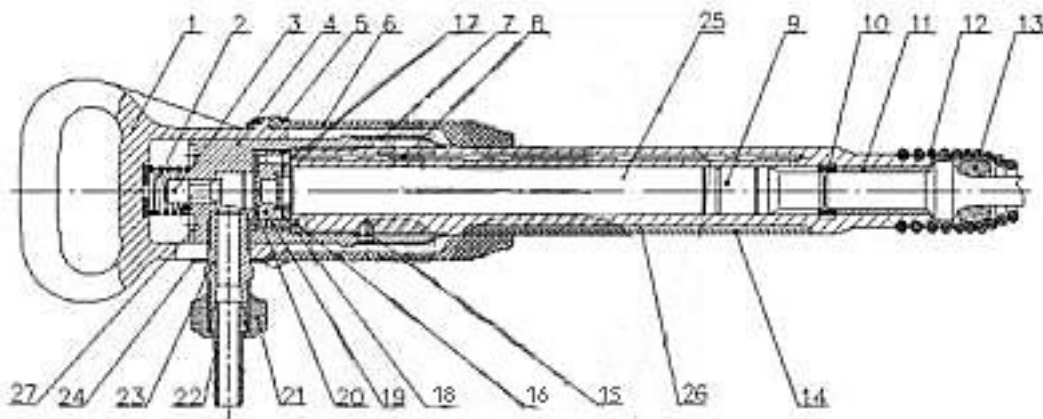


Рисунок 1. Молоток пневматический отбойный МОП-1, МОП-2, МОП-3 .

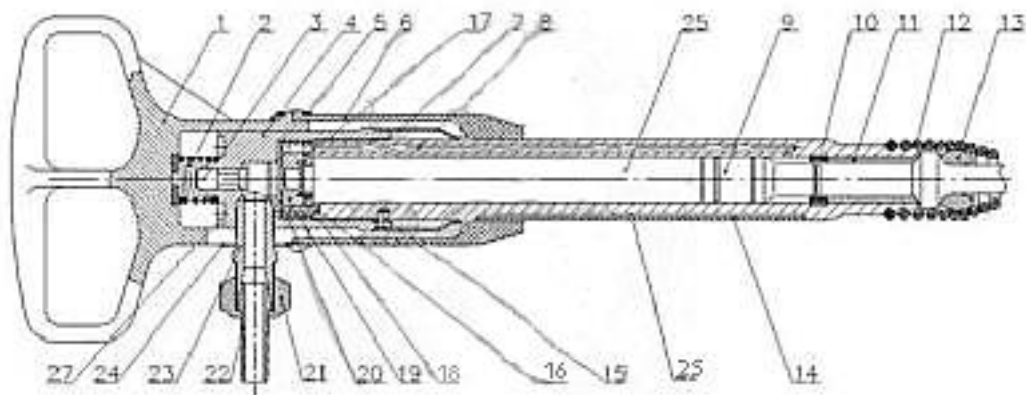


Рисунок 2. Молоток пневматический отбойный МОП-4

Наименование	Кол-во, шт.	Наименование	Кол-во, шт.	
1. Рукоятка МОП-2-3	1	13. Вставка*	1	
1. Рукоятка МОП-4	1	14.	Гильза МОП-2	1
2. Пружина	1		Гильза МОП-3	1
3. Вентиль	1		Гильза МОП-4	1
4. Звено промежуточное	1	15. Фиксатор	1	
5. Кольцо	1	16. Штифт	2	
6. Кожух	1	17. Крышка клапана	1	
7. Кольцо стопорное	1	18. Клапан	1	
8	Ствол МОП-2	1	19. Корпус клапана	1
	Ствол МОП-3	1	20. Пружина тарельчатая	1
	Ствол МОП-4	1	21. Гайка накидная	1
9	Ударник МОП-2	1	22. Ниппель	1
	Ударник МОП-3	1	23. Футорка	1
	Ударник МОП-4	1	24. Шайба футорки	1
10. Перемычка	1	Камера рабочего хода		
11. Букса	1	Камера холостого хода		
12. Пружина концевая	1	Кольцевая расточка		

* - не входит в стандартный комплект молотка, поставляется отдельно на заказ.

Наименование параметров	Норма*		
	МОП-2	МОП-3	МОП-4
Артикул	207392	207442	207552
Энергия единичного удара, Дж	43	48	55
Частота ударов, с-1 не менее	22	19	17
Удельный расход воздуха, м ³ /мин	1,5		
Мощность, Вт не менее	880	915	954
Длина молотка без инструмента, мм	560	600	625
Внутренний диаметр рукава, мм	18		
Давление сжатого воздуха, Па	номинальное	5,0*10 ⁵	
	минимальное	3,5*10 ⁵	
Размер хвостовика инструмента, мм	диаметр	24	
	длина	70+1	
Масса молотка (без инструмента), кг	8,0	9,0	9,5

* - параметры молотков приведены в таблице при давлении 0,5 МПа.

- Коэффициент внутрисменного использования 0,32.
- Вибрационная характеристика молотков, выраженная в виде логарифмического уровня скорректированного значения виброскорости (L_v) по ГОСТ 17770-86 при коэффициенте внутрисменного использования μ=0,45, не должна превышать 115 Дб.
- Октановые уровни звуковой мощности молотков при номинальном давлении не должны превышать технически допустимых уровней, указанных ниже:

Октавные полосы со средне-геометрической частотой, Гц	125	250	500	1000	2000	400	8000	Корректированный уровень звуковой мощности, дБ
Уровни звуковой мощности в дБ	130	102	98	97	95	94	90	107

Эксплуатация молотков допускается только при условии применения средств защиты по ГОСТ 12.4.051-87, снижающих шум до уровня, установленных ГОСТ 12.1.003-83.

2. Использование по назначению

2.1 Порядок установки и подготовка

Молотки, поступившие со склада, после длительного хранения должны быть разобраны, детали очищены от смазки и тщательно промыты в керосине и вновь собраны.

Убедитесь, что промежуточное звено завинчено туго и закреплено стопором. Помните, что при ослаблении этого соединения и появления зазоров в воздухораспределительном устройстве резко ухудшаются параметры молотка.

Убедитесь в свободном перемещении рукоятки.

Перед началом работы присоедините рукав от молотка к фильтру и смазочной форсунке сети сжатого воздуха. При отсутствии смазочной форсунки смазку впрыскивать через ниппель. Производите в процессе эксплуатации молотка периодическую заливку смазки в молоток для обеспечения постоянной смазки трущихся деталей. Смазывайте новый молоток 3-4 раза в смену на протяжении первых двух недель эксплуатации.

Приработавшийся молоток следует смазывать не реже двух раз в смену.

2.2 Меры предосторожности



- При обнаружении неисправностей следует прекратить работу и сдать молоток в ремонт.
- Крепление рукава, подводящего воздух, на ниппеле должно осуществляться надежно специальным хомутом, предохраняющим рукав от срыва.
- ЗАПРЕЩАЕТСЯ производить наладку, разборку и другие работы по обслуживанию молотка, не отсоединив его от воздухопровода.

2.3 Устранение неисправности

Наименование отказа, внешнее его проявление	Вероятная причина	Методы устранения
1. Молоток не работает	1.1. Не поступает сжатый воздух. Очень низкое давление сжатого воздуха	1.1. Проверить давление сжатого воздуха. Продуть сжатым воздухом. Проверить исправность рукава, а при необходимости заменить
	1.2. Попал штыб или замерзла вода в каналах ствола	1.2. Разобрать молоток. Промыть и очистить от грязи, льда каналы ствола, звена и пускового устройства. Продуть воздухом. Собрать и приработать.
	1.3. Неверно проведена расконсервация молотка. Неправильная последующая сборка	1.3. Убедитесь, что проведена расконсервация молотка, удалена консервационная смазка из изделия. При передаче изделия со склада в работу молоток должен быть разобран, детали очищены от смазки и тщательно промыты в керосине и вновь собраны квалифицированным персоналом.
2. Малое число ударов при слабом единичном ударе	2.1. Недостаточное давление сжатого воздуха. Рукав имеет недостаточное сечение и большую длину.	2.1. Довести давление до 0,5-0,63 МПа. Длина резинового рукава от воздухопровода до молотка не должна быть более 10-12м.
	2.2. Закупорился рукав из-за расслоения резины.	2.2. Отсоединить рукав от сети и молотка. Вырезать негодную часть рукава или заменить рукав новым.
	2.3. Пережат рукав.	2.3. Отсоединить рукав от молотка. Освободить рукав.
	2.4. Слишком обильная густая смазка.	2.4. Промыть молоток и приработать.
	2.5. Не туго завинчено промзвено п.4.	2.5. Убедитесь, что промежуточное звено п.4 завинчено туго и закреплено фиксатором п.15.
3. Большой расход сжатого воздуха	3.1. Пропуск воздуха через неплотности или шланг.	3.1. Заменить изношенную деталь.
	3.2. Слабо завернуты узлы молотка.	3.2. Завернуть все узлы до упора. Убедитесь, что промежуточное звено п.4 завинчено туго и закреплено фиксатором п.15.
4. Молоток нагревается	4.1. Нарушение коэффициента внутрисменного использования.	4.1. Соблюдайте коэффициента внутрисменного использования согласно п.2.2. паспорта изделия. Не допускать перегрева молотка согласно требованию паспорта.
	4.2. В процессе эксплуатации не обеспечивается правильное смазывание трущихся частей, приводящей к повышенной выработке узлов и появлению повышенного трения.	4.2. Соблюдать требования паспорта по воздухоподготовительной аппаратуре и маслораспылителю согласно п.5.4. паспорта изделия.
5. Молоток не развивает мощность	5.1. Попадание грязи или стружки в каналы ствола.	5.1. Прочистить каналы ствола.
	5.2. Не туго завинчено промзвено п.4.	5.2. Убедитесь, что промежуточное звено п.4 завинчено туго и закреплено фиксатором п.15.
	5.3. Открылся канал в корпусе клапана п.19.	5.3. Заварить открывшийся канал или заменить корпус клапана п.19 на оригинальный. Рекомендуем заказывать специальный запатентованный клапан конструкции ЗСО (опция на заказ, в том числе заказ комплектных молотков)
6. Клинит пику в буксе	6.1. Несоответствие посадочных размеров пики	6.1. Заменить пику на оригинальную или сточить диаметр
	6.2. Некачественная закалка пики	6.2. Устанавливайте только качественную оригинальную пику. Применение пики другого производителя может повредить ствол молотка и лишить вас гарантии!
7. Высокая вибрация молотка	7.1. Неверная сборка после расконсервации.	7.1. Произвести повторную сборку квалифицированным персоналом.
	7.2. В процессе эксплуатации не обеспечивается правильное смазывание трущихся частей, приводящей к повышенной выработке узлов и появлению дисбаланса.	7.2. Соблюдать требования паспорта по воздухоподготовительной аппаратуре и маслораспылителю согласно п.5.4. паспорта изделия.
	7.3. Использование не оригинальных деталей производителя.	7.3. Применять только оригинальные детали производителя.
8. Выбивает перемычку и буксу из ствола	8.1. При работе не установлена резиновая вставка п.13.	8.1. Установить резиновую вставку п.13.
9. Молоток не останавливается	9.1. Неверная сборка после расконсервации.	9.1. Произвести повторную сборку квалифицированным персоналом
	9.2. Ослабла пружина рукоятки п.2.	9.2. Заменить пружину рукоятки п.2 на оригинальную.
	9.3. Западает вентиль п.3. промзвена п.4.	9.3. Проверить свободный ход вентиля п.3 промзвена п.4. При необходимости произвести замену.

